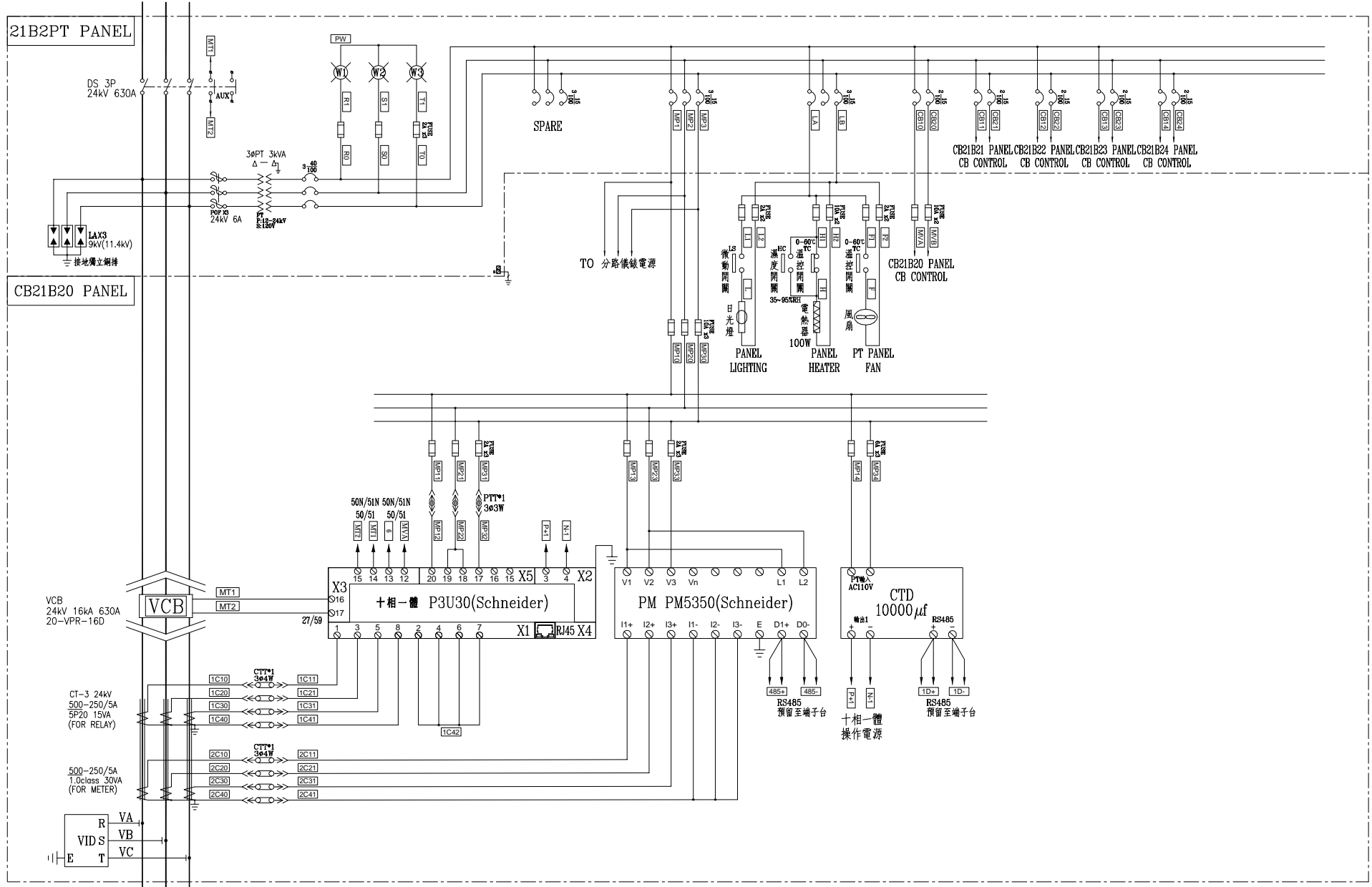


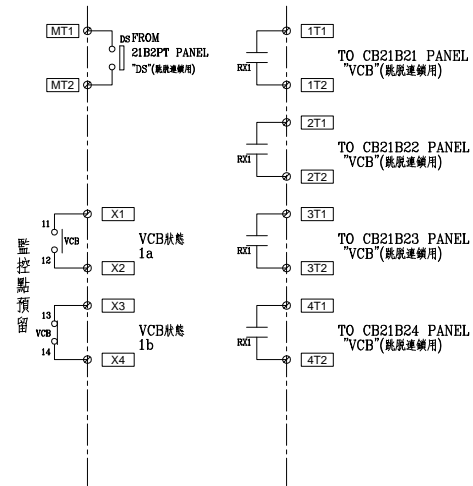
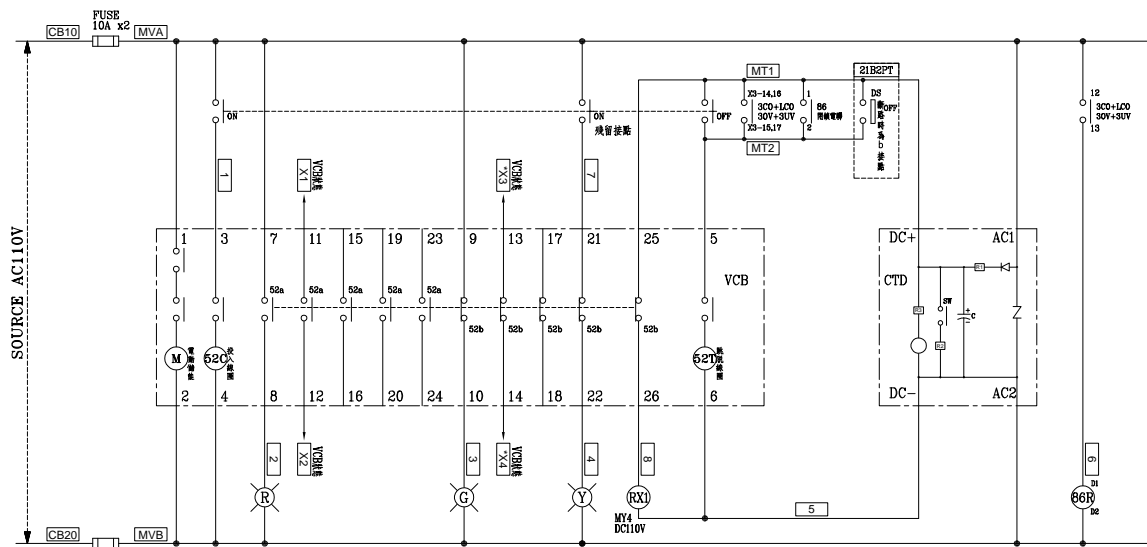
客戶 CUSTOMER: 華城電機股份有限公司	核准	審核	設計	繪圖	CH 建華機電股份有限公司 CHAN HUA MACHINERY & ELECTRIC CO., LTD. TEL: (04) 23581130 FAX: (04) 23581140 廠址: 台中市南屯區工業 25 路 25 號	版次	修正摘要	日期	圖名 TITLE: SS#3變電站單線圖(-)(79GC變電站)	
	APPROVED BY:	CHECKED BY:	DESIGNED BY:	DRAWER:		REV				
用途 USER: 高雄港第五櫃中心-79~81 號碼頭及櫃場改建工程	設計課 洪志勇	設計課 阮家豪	設計課 謝啓彥	設計課 謝啓彥	工號 WORKING NO.: 113010601	規畫日期 DATE: 113年04月12日			圖號 DWG. NO.: CHA01	版次 REV: 0
	□ 保留圖		單位DM: 釐米 (mm)		案號 DRAWING NO.:	比例 SCALE:			張數 SHEET NO.: / C01	

3ø3W 11.4kV 60HZ

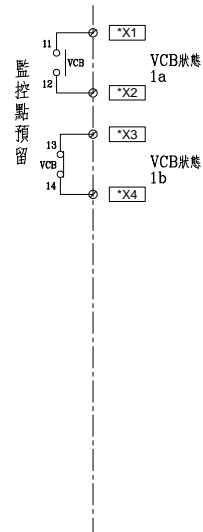
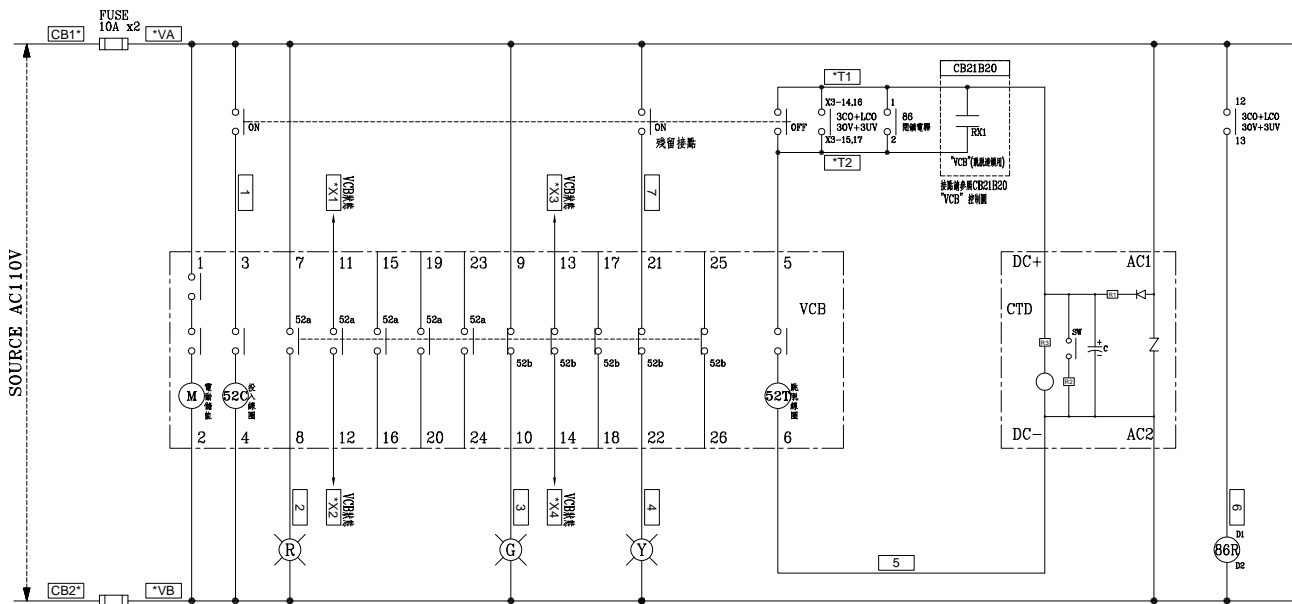


3ø3W 11.4kV 60HZ

客戶 CUSTOMER: 華城電機股份有限公司	核准 APPROVED BY:	審核 CHECKED BY:	設計 DESIGNED BY:	繪圖 DRAWER:	建華機電股份有限公司 CHAN HUA MACHINERY & ELECTRIC CO. LTD. CHAN-HUA TEL:(04)23581130 FAX:(04)23581140 廠址:台中市南屯區工業 25 路 25 號	版次 REV	修正摘要 SUMMARY	日期 DATE	圖名 TITLE: SS#3變電站複線圖(79GC變電站) 21B2PT、CB21B20 PANEL
	用途 USR: 高雄港第五櫃中心-79~81 號碼頭及櫃場改建工程	設計課 洪志勇	設計課 阮家豪	設計課 謝啓彥		設計課 謝啓彥	工號 WORKING NO.: 113010601	規畫日期 DATE: 113年04月12日	圖號 DWG. NO.: CHB05
	<input type="checkbox"/> 保留圖		單位DM: 釐米 (mm)		案號 DRAWING NO.:	比例 SCALE:			張數 SHEET NO.: / C06



CB21B20 PANEL MITSUBISHI "VCB" 控制圖



MITSUBISHI "VCB" 控制圖

CB21B21 PANEL 於線號前"*"填入1	CB21B23 PANEL 於線號前"*"填入3
CB21B22 PANEL 於線號前"*"填入2	CB21B24 PANEL 於線號前"*"填入4

客戶 CUSTOMER: 華城電機股份有限公司 用途 USR: 高雄港第五櫃中心-79~81 號碼頭及櫃場改建工程	核准 APPROVED BY: 設計課 洪志勇	審核 CHECKED BY: 設計課 阮家豪	設計 DESIGNED BY: 設計課 謝啓彥	繪圖 DRAWER: 設計課 謝啓彥	版次 REV:	修正摘要 SUMMARY:	日期 DATE:	圖名 TITLE: SS#3變電站控制圖(79GC變電站) CB21B20、CB21B21、CB21B22 、CB21B23、CB21B24 PANEL
	工號 WORKING NO.: 113010601	規畫日期 DATE: 113年04月12日	圖號 DWG. NO.: CHC02	版次 REV: 0				
案號 DRAWING NO.:					比例 SCALE:		張數 SHEET NO.: / C11	