



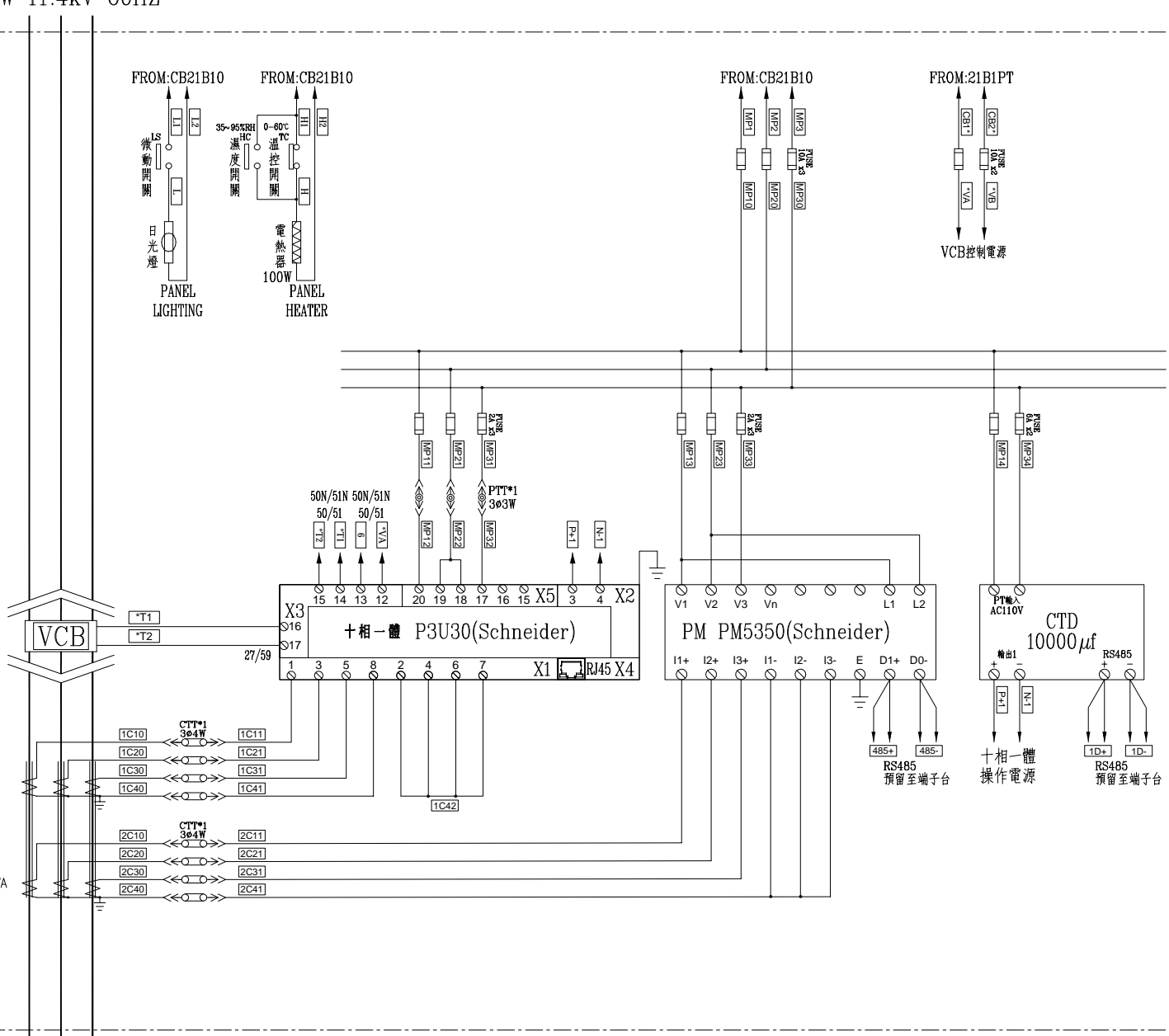
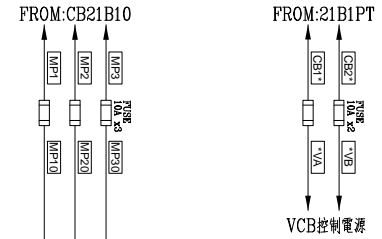
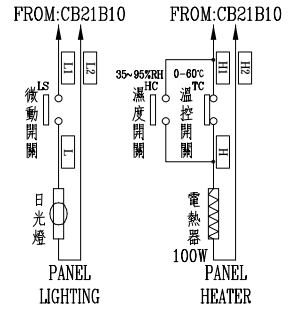
3φ3W 11.4kV 60HZ

CB21B11 PANEL 於線號前"\*"填入1  
 CB21B12 PANEL 於線號前"\*"填入2  
 CB21B13 PANEL 於線號前"\*"填入3

VCB  
 24kV 16kA 630A  
 20-VPR-16D

CT-3 24kV  
 150-75/5A  
 5P20 15VA  
 (FOR RELAY)

150-75/5A  
 1.0class 30VA  
 (FOR METER)



3φ3W 11.4kV 60HZ

客戶 CUSTOMER: 華城電機股份有限公司	核准	審核	設計	繪圖	版次 REV	修正摘要 SUMMARY	日期 DATE	圖名 TITLE: SS#3變電站複線圖(79GC變電站) CB21B11、CB21B12、CB21B13 PANEL
	設計課 洪志勇	設計課 阮家豪	設計課 謝啓彥	設計課 謝啓彥				
用途 USER: 高雄港第五櫃中心-79~81 號碼頭及櫃場改建工程	<input type="checkbox"/> 保留圖		單位DM: 釐米 (mm)	案號 DRAWING NO.:	比例 SCALE:	張數 SHEET NO.: / C04		

**建華機電股份有限公司**  
 CHAN HUA MACHINERY & ELECTRIC CO., LTD.  
 TEL: (04)23581130 FAX: (04)23581140  
 廠址: 台中市南屯區工業 25 路 25 號  
 案號: 113010601  
 日期: 113年04月12日

