

客戶 CUSTOMER:	華城電機股份有限公司	核准 APPROVED BY:	審核 CHECKED BY:	設計 DESIGNED BY:	繪圖 DRAWER:	版次 REV	修正摘要 SUMMARY	日期 DATE	圖名 TITLE:	圖號 DWG. NO.:	版次 REV:
用途 USR:	高雄港第五櫃中心-79~81 號碼頭及櫃場改建工程	設計課 洪志勇	設計課 阮家豪	設計課 謝啓彥	設計課 謝啓彥	工號 WORKING NO.: 113010601	規畫日期 DATE: 113年04月12日		SS#3變電站單線圖(-)(79GC變電站)	CHA01	0
		□ 保留圖	單位DM: 釐米 (mm)	案號 DRAWING NO.:	比例 SCALE:				張數 SHEET NO.:	/ C01	

建華電機股份有限公司
 CHAN HUA MACHINERY & ELECTRIC CO. LTD.
 TEL: (04) 23581130 FAX: (04) 23581140
 廠址: 台中市南屯區工業 25 路 25 號

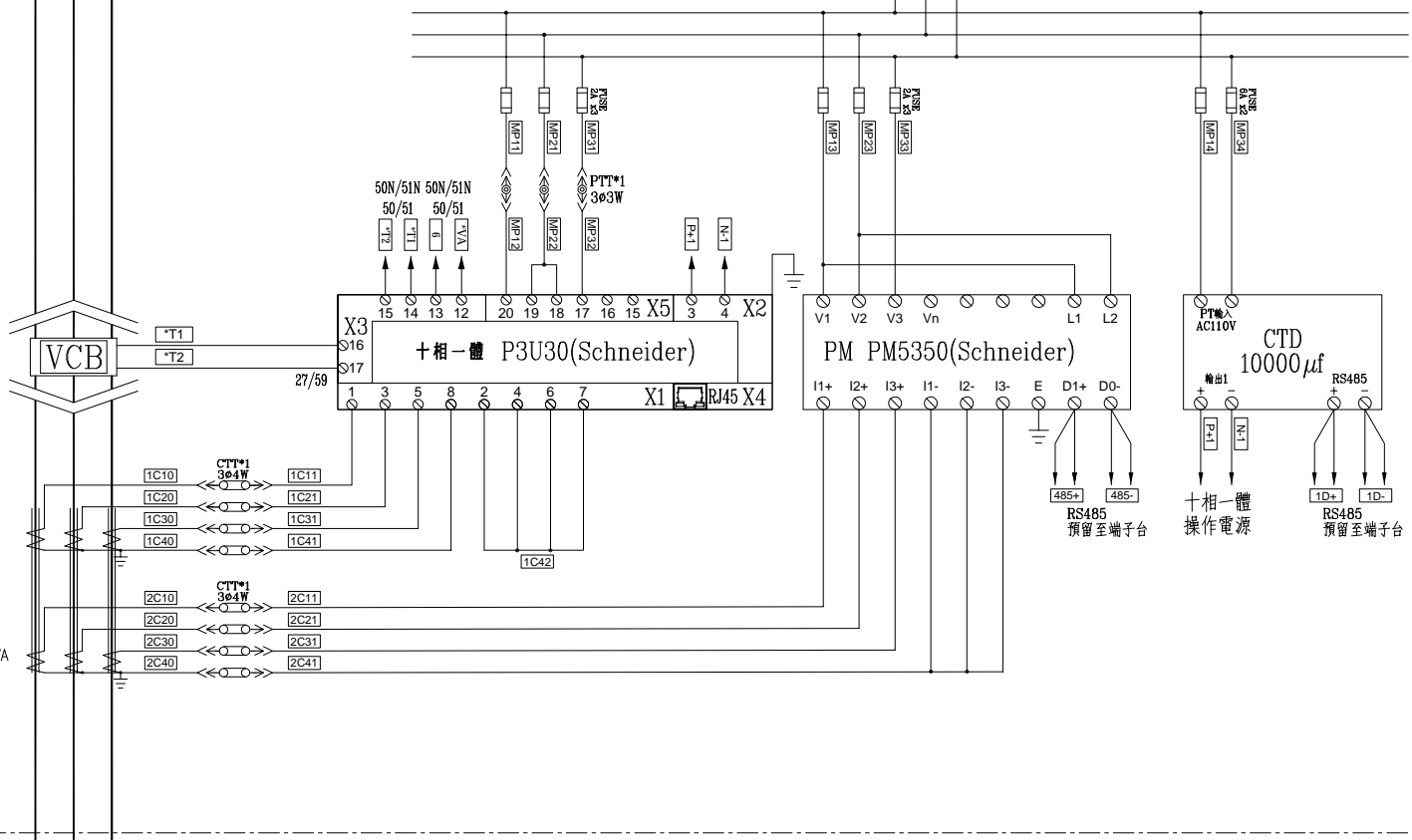
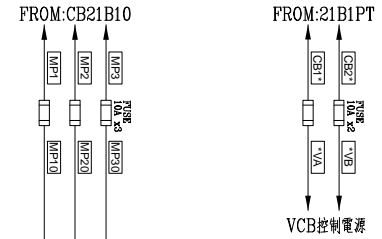
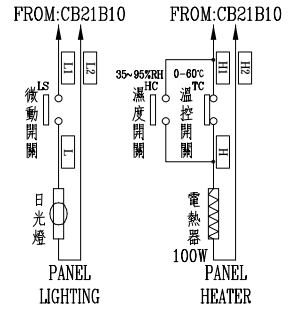
3φ3W 11.4kV 60HZ

CB21B11 PANEL 於線號前"*"填入1
 CB21B12 PANEL 於線號前"*"填入2
 CB21B13 PANEL 於線號前"*"填入3

VCB
 24kV 16kA 630A
 20-VPR-16D

CT-3 24kV
 150-75/5A
 5P20 15VA
 (FOR RELAY)

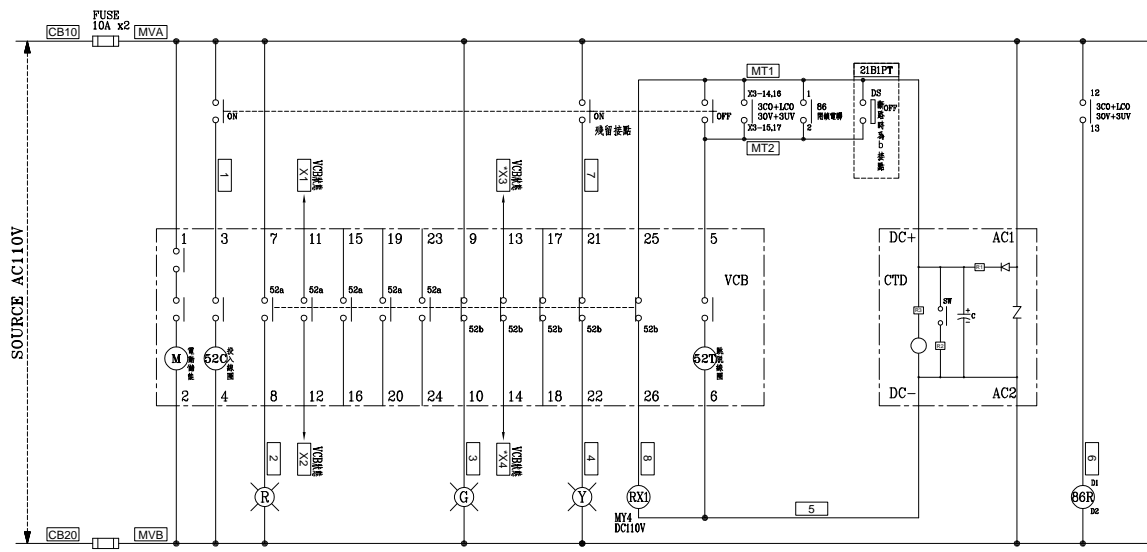
150-75/5A
 1.0class 30VA
 (FOR METER)



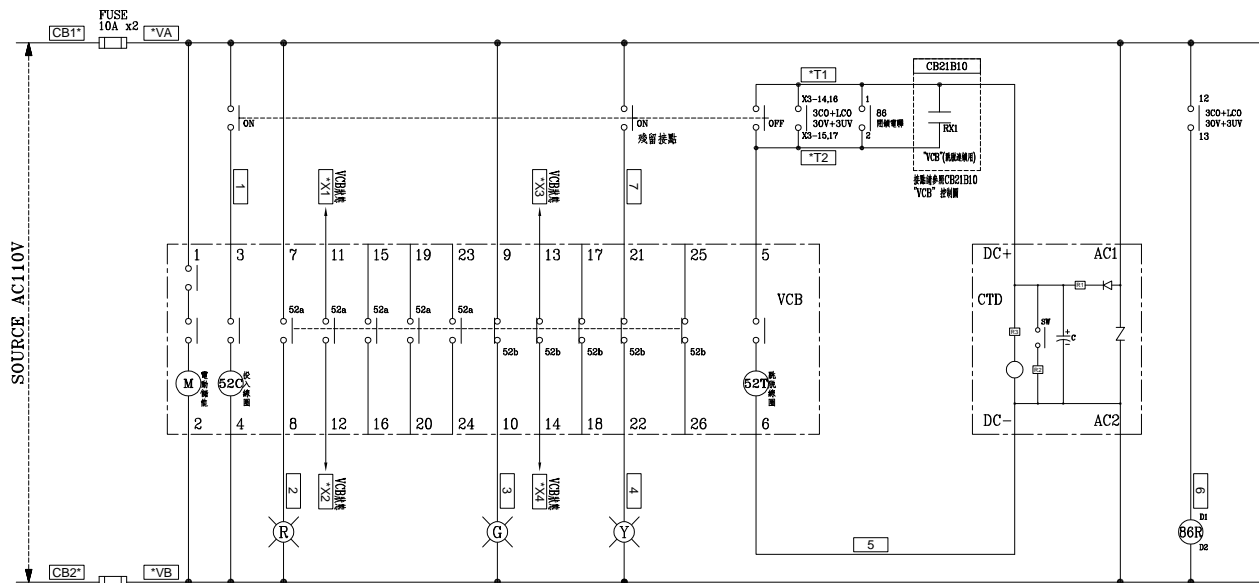
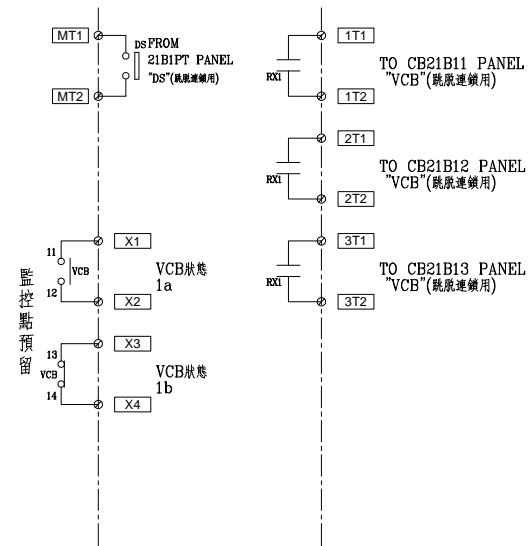
3φ3W 11.4kV 60HZ

客戶 CUSTOMER: 華城電機股份有限公司	核准	審核	設計	繪圖	版次 REV	修正摘要 SUMMARY	日期 DATE	圖名 TITLE: SS#3變電站複線圖(79GC變電站) CB21B11、CB21B12、CB21B13 PANEL
	APPROVED BY:	CHECKED BY:	DESIGNED BY:	DRAWER:				
用途 USER: 高雄港第五櫃中心-79~81 號碼頭及櫃場改建工程	設計課 洪志勇	設計課 阮家豪	設計課 謝啓彥	設計課 謝啓彥	工號 WORKING NO.: 113010601	規劃日期 DATE: 113年04月12日	圖號 DWG. NO.: CHB03	版次 REV: 0
	<input type="checkbox"/> 保留圖	單位DM: 釐米 (mm)			案號 DRAWING NO.:	比例 SCALE:	張數 SHEET NO.: / C04	

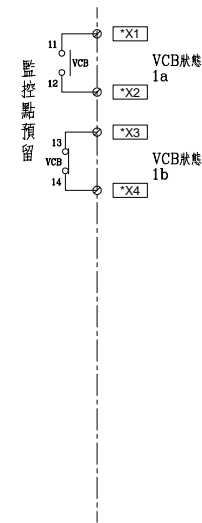
建華機電股份有限公司
 CHAN HUA MACHINERY & ELECTRIC CO., LTD.
 TEL: (04)23581130 FAX: (04)23581140
 廠址: 台中市南屯區工業 25 路 25 號



CB21B10 PANEL MITSUBISHI "VCB" 控制圖



MITSUBISHI "VCB" 控制圖



CB21B11 PANEL 於線號前"*"填入1	CB21B13 PANEL 於線號前"*"填入3
CB21B12 PANEL 於線號前"*"填入2	

客戶 CUSTOMER: 華城電機股份有限公司	核准 APPROVED BY: 設計課 洪志勇	審核 CHECKED BY: 設計課 阮家豪	設計 DESIGNED BY: 設計課 謝啓彥	繪圖 DRAWER: 設計課 謝啓彥	建華機電股份有限公司 CHAN-HUA TEL:(04)23581130 FAX:(04)23581140 廠址:台中市南屯區工業 25 路 25 號 工號 WORKING NO.: 113010601 規畫日期: 113年04月12日 案號 DRAWING NO.: 比例 SCALE:	版次 REV	修正摘要 SUMMARY	日期 DATE	圖名 TITLE: SS#3變電站控制圖(79GC變電站)CB21B10 、CB21B11、CB21B12、CB21B13 PANEL
用途 USR: 高雄港第五櫃中心-79~81 號碼頭及櫃場改建工程	<input type="checkbox"/> 保留圖 單位DM: 釐米(mm)					張數 SHEET NO.: / C10	圖號 DWG. NO.: CHC01	版次 REV: 0	