



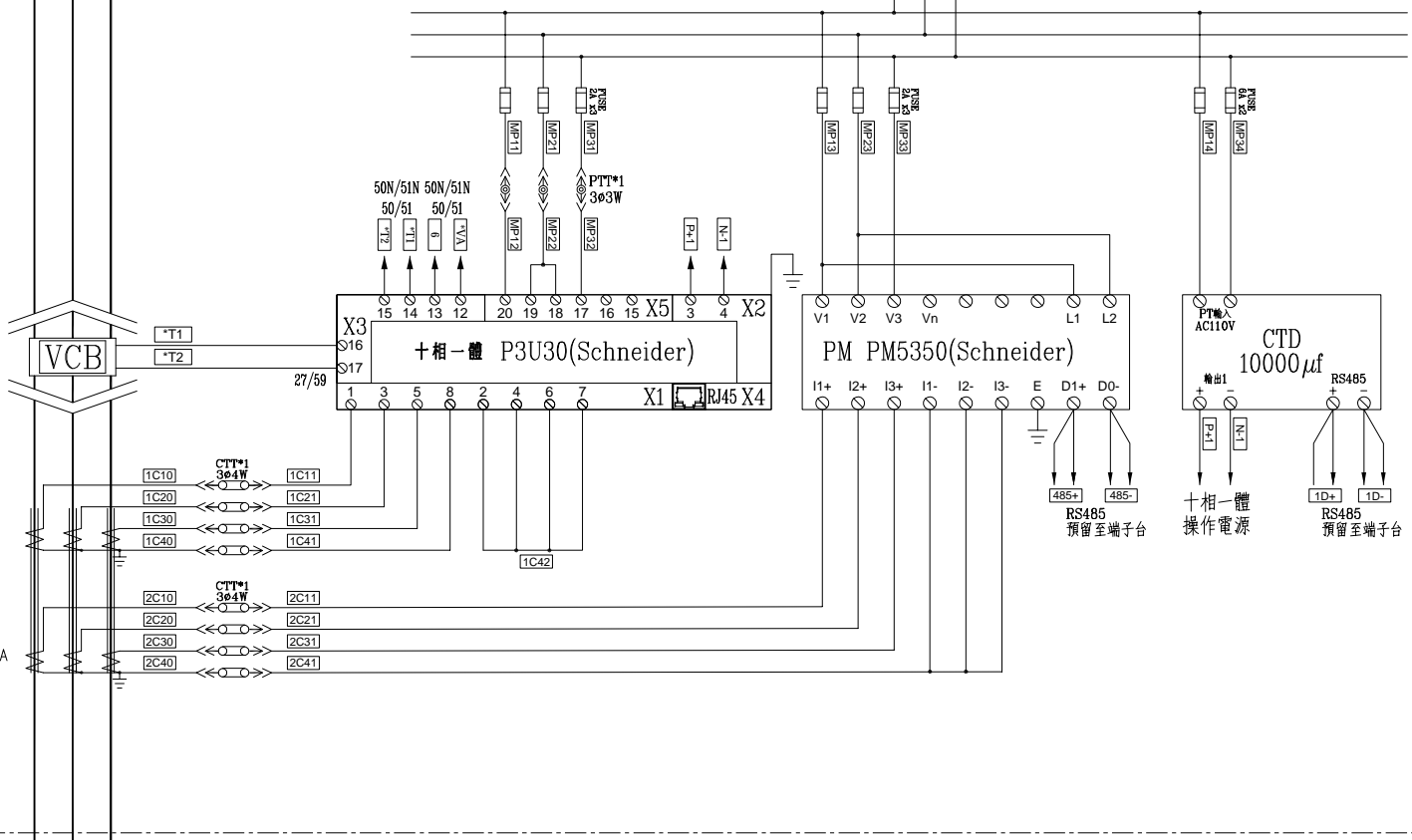
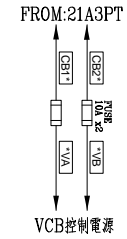
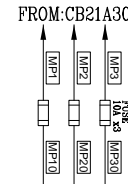
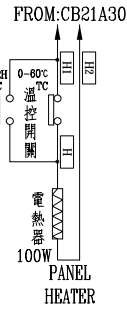
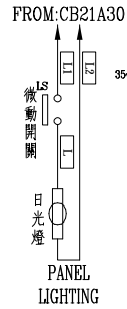
3φ3W 11.4kV 60HZ

CB21A36 PANEL 於線號前“\*”填入6

VCB  
24kV 16kA 630A  
20-VPR-16D

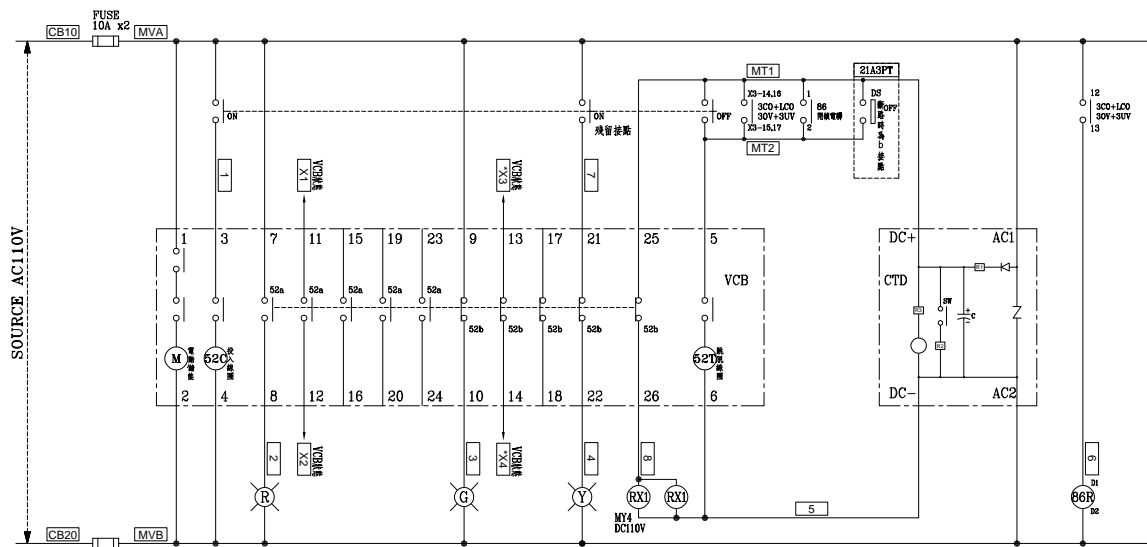
CT-3 24kV  
50-25/5A  
5P20 15VA  
(FOR RELAY)

50-25/5A  
1.0class 30VA  
(FOR METER)

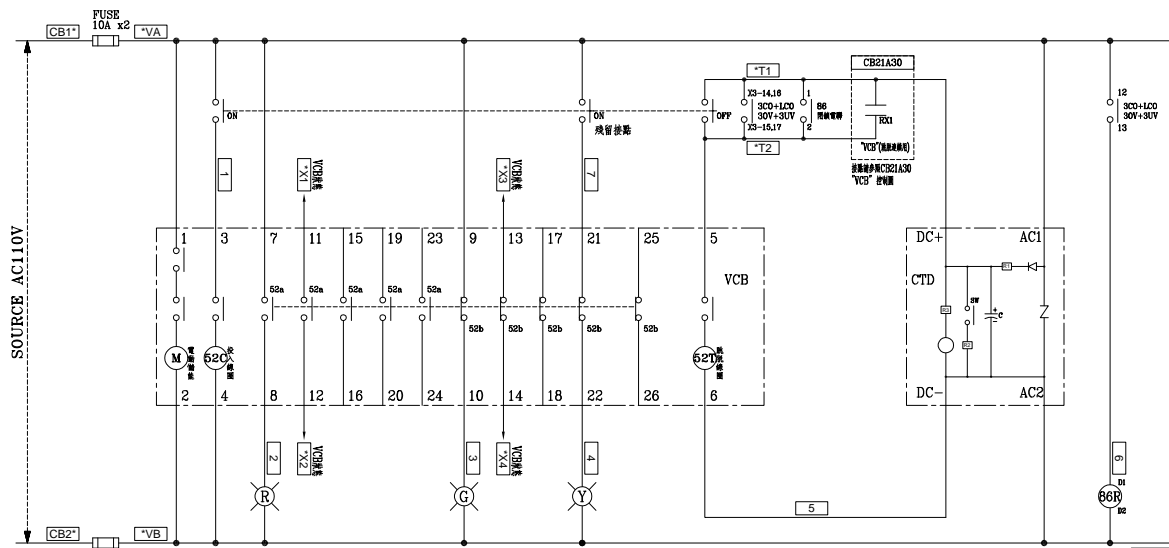
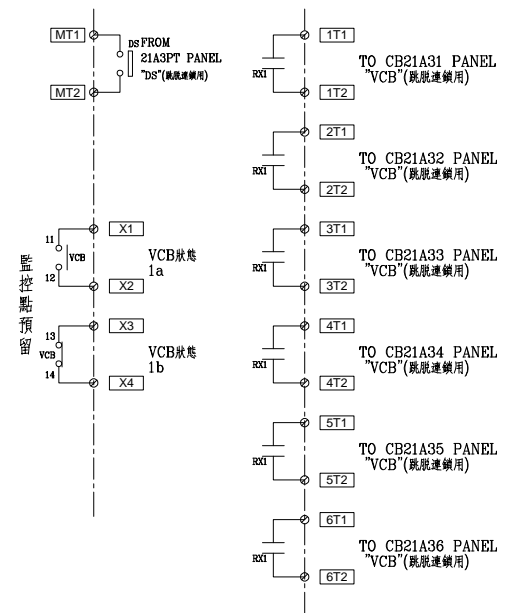


3φ3W 11.4kV 60HZ

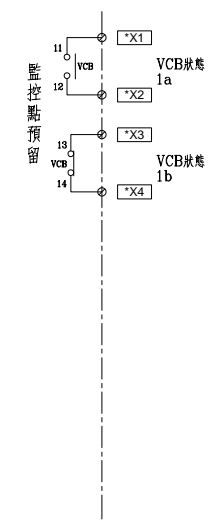
客戶 CUSTOMER: 華城電機股份有限公司  用途 USR: 高雄港第五櫃中心-79~81 號碼頭及櫃場改建工程	核准 APPROVED BY: 設計課 洪志勇	審核 CHECKED BY: 設計課 阮家豪	設計 DESIGNED BY: 設計課 謝啓彥	繪圖 DRAWER: 設計課 謝啓彥	建華電機股份有限公司 CHAN HUA MACHINERY & ELECTRIC CO., LTD. TEL:(04)23581130 FAX:(04)23581140 廠址:台中市南屯區工業 25 路 25 號  工號 WORKING NO.: 113010601 案號 DRAWING NO.:	版次 REV  修正摘要 SUMMARY	日期 DATE  圖名 TITLE: SS#2變電站複線圖(79RMGC變電站) CB21A36 PANEL	圖號 DWG. NO.: BHB07 張數 SHEET NO.: / B09	版次 REV: 0
	<input type="checkbox"/> 保留圖 單位DM: 釐米 (mm)								



CB21A30 PANEL MITSUBISHI "VCB" 控制圖



MITSUBISHI "VCB" 控制圖



CB21A31 PANEL 於線號前"*"填入1	CB21A33 PANEL 於線號前"*"填入3	CB21A35 PANEL 於線號前"*"填入5
CB21A32 PANEL 於線號前"*"填入2	CB21A34 PANEL 於線號前"*"填入4	CB21A36 PANEL 於線號前"*"填入6

客戶 CUSTOMER: 華城電機股份有限公司	核准 APPROVED BY: 設計課 洪志勇	審核 CHECKED BY: 設計課 阮家豪	設計 DESIGNED BY: 設計課 謝啓彥	繪圖 DRAWER: 設計課 謝啓彥	<p>建華機電股份有限公司 CHAN-HUA TEL:(04)23581130 FAX:(04)23581140 廠址:台中市南屯區工業 25 路 25 號</p>	版次 REV	修正摘要 SUMMARY	日期 DATE	圖名 TITLE: SS#2變電站複線圖(79RMGC變電站) CB21A30、CB21A31、CB21A32、CB21A33、CB21A34、CB21A35、CB21A36 PANEL
用途 USR: 高雄港第五櫃中心-79~81 號碼頭及櫃場改建工程	□ 保留圖	單位DM: 釐米 (mm)	工號 WORKING NO.: 113010601	規畫日期 DATE: 113年04月12日		案號 DRAWING NO.:	比例 SCALE:	圖號 DWG. NO.: BHC02	版次 REV: 0