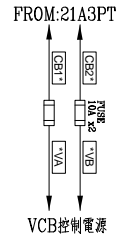
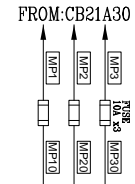
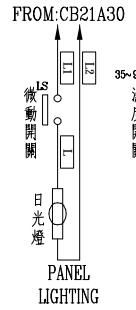


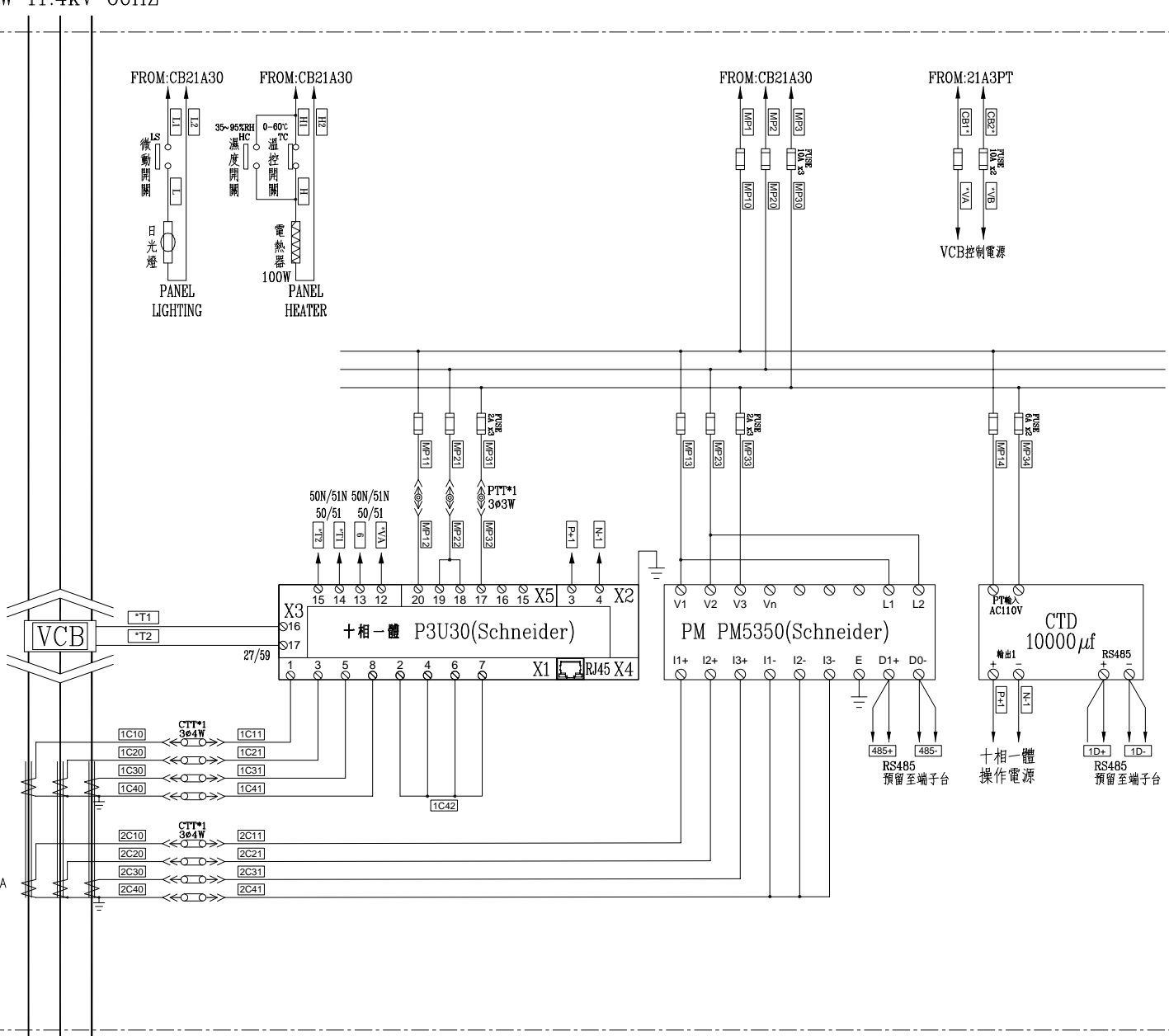
客戶 CUSTOMER: 華城電機股份有限公司 用途 USR: 高雄港第五櫃中心-79~81 號碼及櫃場改建工程	核准 APPROVED BY: 設計課 洪志勇	審核 CHECKED BY: 設計課 阮家豪	設計 DESIGNED BY: 設計課 謝啓彥	繪圖 DRAWER: 設計課 謝啓彥	建華電機股份有限公司 CHAN HUA MACHINERY & ELECTRIC CO. LTD. TEL: (04)23581130 FAX: (04)23581140 廠址: 台中市南屯區工業 25 路 25 號 工號 WORKING NO.: 113010601 案號 DRAWING NO.:	版次 REV:	修正摘要 SUMMARY:	日期 DATE:	圖名 TITLE: SS#2變電站單線圖(二)(79RMGC變電站)	
	<input type="checkbox"/> 保留圖		單位DM: 釐米 (mm)	規劃日期 DATE: 113年04月12日 比例 SCALE:		圖號 DWG NO.: BHA02 張數 SHEET NO.: / B02	版次 REV: 0			

3φ3W 11.4kV 60HZ

- CB21A31 PANEL 於線號前"\*"填入1
- CB21A32 PANEL 於線號前"\*"填入2
- CB21A33 PANEL 於線號前"\*"填入3
- CB21A34 PANEL 於線號前"\*"填入4
- CB21A35 PANEL 於線號前"\*"填入5

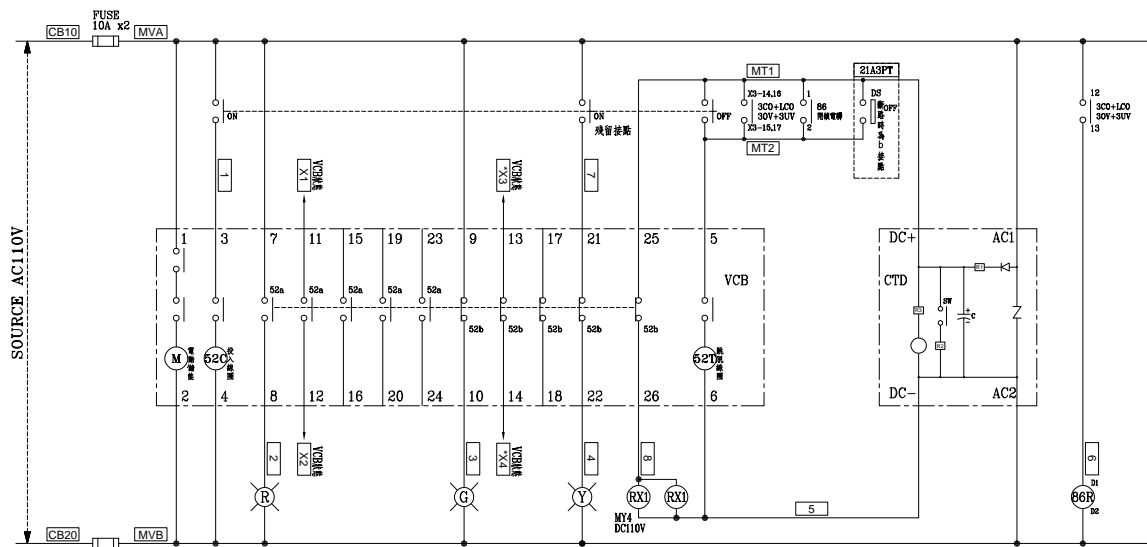


VCB  
24kV 16kA 630A  
20-VPR-16D

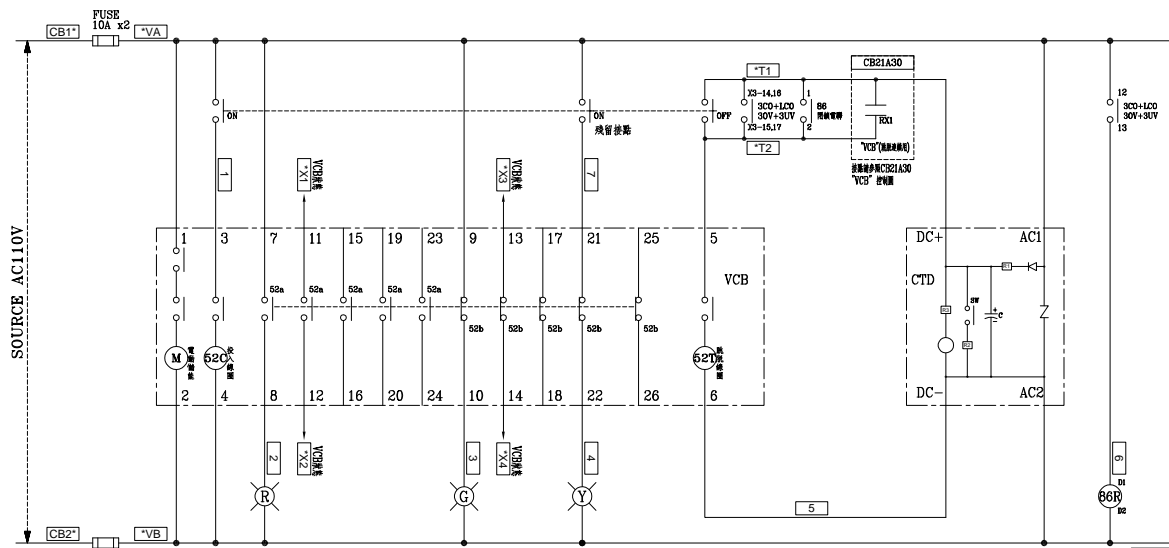
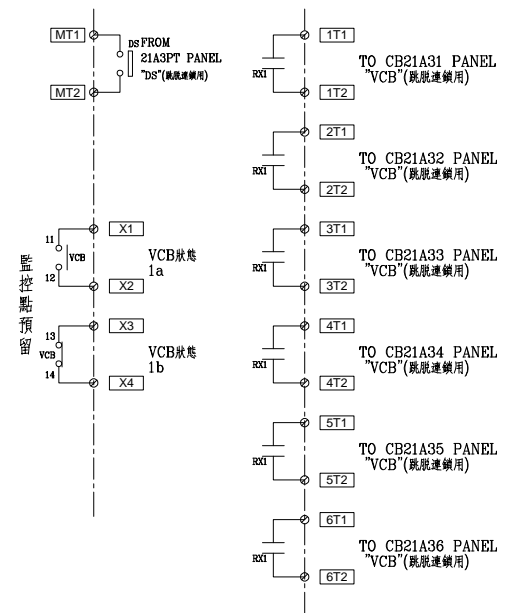


3φ3W 11.4kV 60HZ

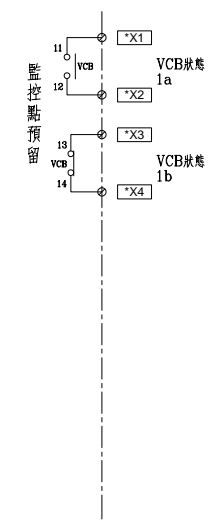
客戶 CUSTOMER: 華城電機股份有限公司  用途 USR: 高雄港第五櫃中心-79~81 號碼頭及櫃場改建工程	核准 APPROVED BY: 設計課 洪志勇	審核 CHECKED BY: 設計課 阮家豪	設計 DESIGNED BY: 設計課 謝啓彥	繪圖 DRAWER: 設計課 謝啓彥	建華機電股份有限公司 CHAN HUA MACHINERY & ELECTRIC CO. LTD. TEL:(04)23581130 FAX:(04)23581140 廠址:台中市南屯區工業 25 路 25 號  工號 WORKING NO.: 113010601  案號 DRAWING NO.:	版次 REV:	修正摘要 SUMMARY:	日期 DATE:	圖名 TITLE: SS#2變電站複線圖(79RMGC變電站) CB21A31、CB21A32、CB21A33 、CB21A34、CB21A35 PANEL
	<input type="checkbox"/> 保留圖					單位DM: 釐米 (mm)	規劃日期: 113年04月12日 比例:	圖號 DWG. NO.: BHB06  張數 SHEET NO.: / B08	版次 REV: 0



CB21A30 PANEL MITSUBISHI "VCB" 控制圖



MITSUBISHI "VCB" 控制圖



CB21A31 PANEL 於線號前"*"填入1	CB21A33 PANEL 於線號前"*"填入3	CB21A35 PANEL 於線號前"*"填入5
CB21A32 PANEL 於線號前"*"填入2	CB21A34 PANEL 於線號前"*"填入4	CB21A36 PANEL 於線號前"*"填入6

客戶 CUSTOMER: 華城電機股份有限公司  用途 USR: 高雄港第五櫃中心-79~81 號碼頭及櫃場改建工程	核准 APPROVED BY: 設計課 洪志勇	審核 CHECKED BY: 設計課 阮家豪	設計 DESIGNED BY: 設計課 謝啓彥	繪圖 DRAWER: 設計課 謝啓彥	版次 REV: 修正摘要 SUMMARY 日期 DATE: 113年04月12日 圖名 TITLE: SS#2變電站複線圖(79RMGC變電站) CB21A30、CB21A31、CB21A32、CB21A33、CB21A34、CB21A35、CB21A36 PANEL 圖號 DWG. NO.: BHC02 張數 SHEET NO.: / B12 版次 REV: 0
	建華機電股份有限公司 CHAN-HUA MACHINERY & ELECTRIC CO., LTD. TEL: (04)23581130 FAX: (04)23581140 廠址: 台中市南屯區工業 25 路 25 號 工號 WORKING NO.: 113010601 案號 DRAWING NO.: 比例 SCALE:				