

客戶  
CUSTOMER: 華城電機股份有限公司

用途  
USR: 高雄港第五櫃中心-79~81  
號碼及櫃場改建工程

核准 APPROVED BY:	審核 CHECKED BY:	設計 DESIGNED BY:	繪圖 DRAWER:
設計課 洪志勇	設計課 阮家豪	設計課 謝啓彥	設計課 謝啓彥
□ 保留圖		單位DM: 釐米 (mm)	

**CH 建華電機股份有限公司**  
CHAN HUA MACHINERY & ELECTRIC CO. LTD.  
CHAN-HUA  
TEL: (04) 23581130 FAX: (04) 23581140  
廠址: 台中市南屯區工業 25 路 25 號

工號  
WORKING NO.: 113010601

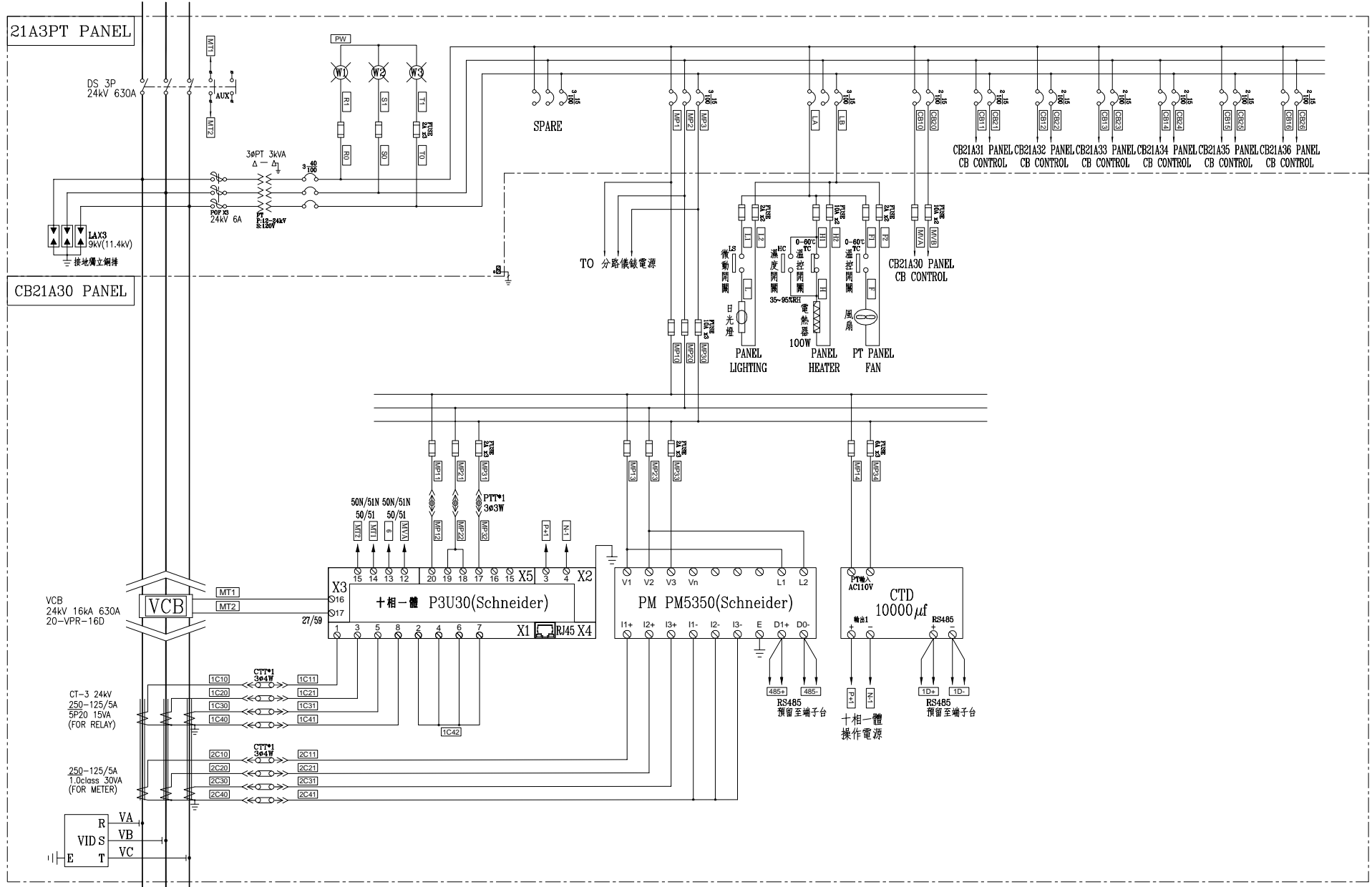
規劃日期  
DATE: 113年04月12日

案號  
DRAWING NO.:

比例  
SCALE:

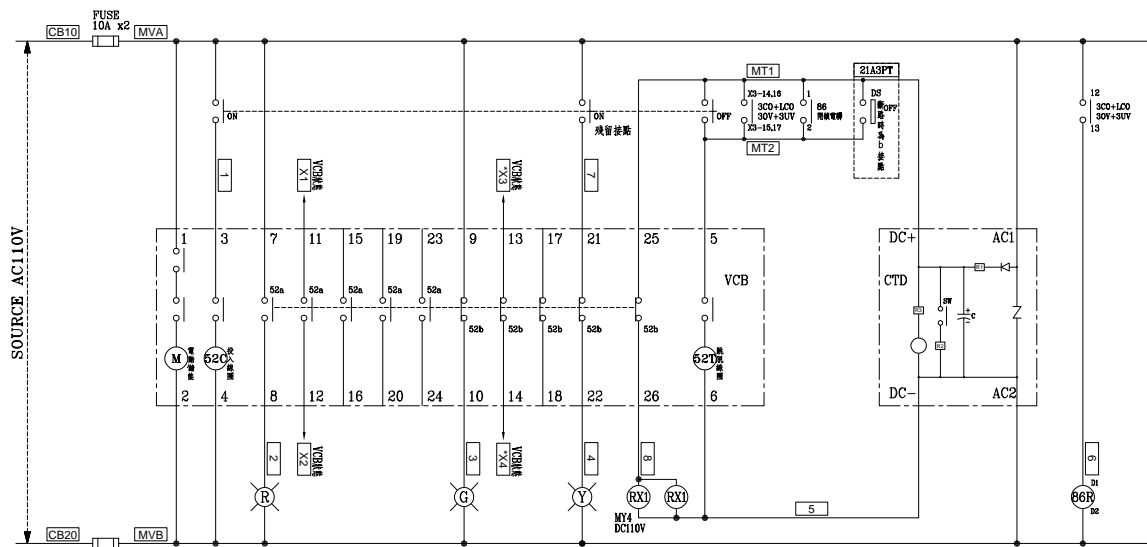
版次 REV	修正摘要 SUMMARY	日期 DATE	圖名 TITLE: SS#2變電站單線圖(二)(79RMGC變電站)
			圖號 DWG NO.: BHA02
			張數 SHEET NO.: / B02
			版次 REV: 0

3ø3W 11.4kV 60HZ

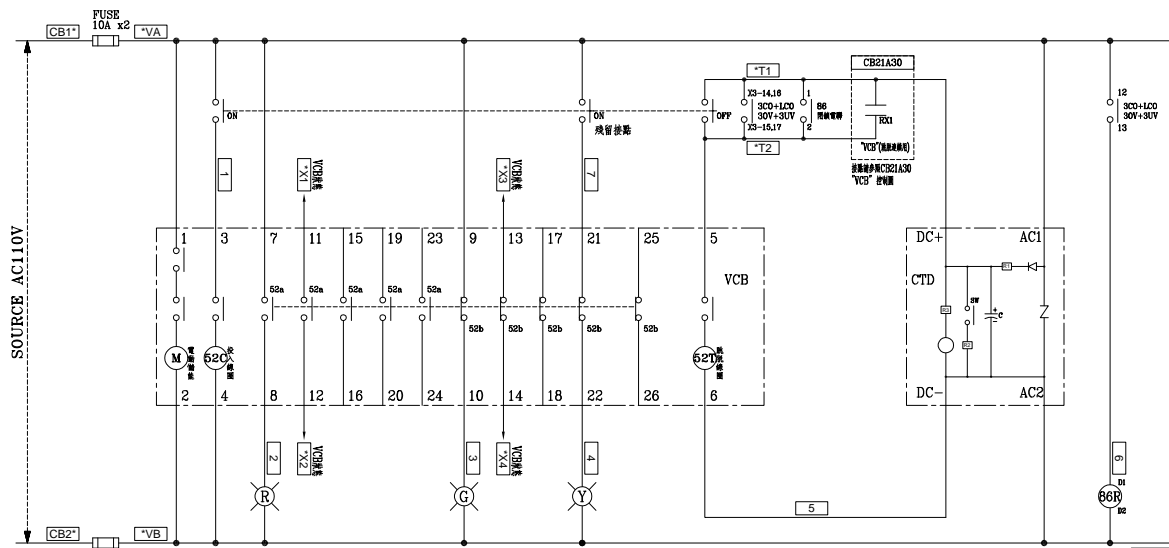
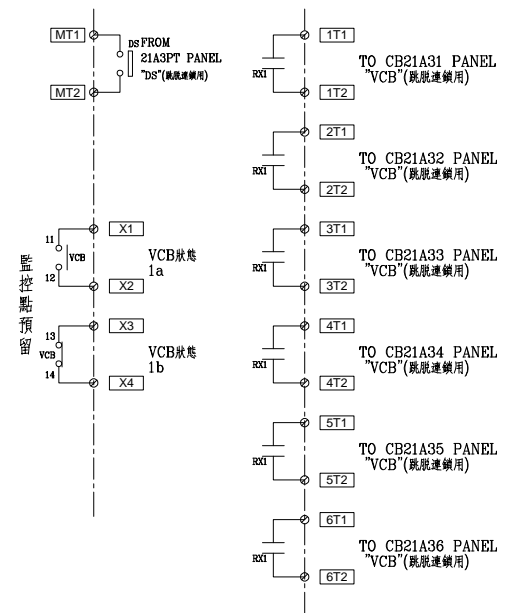


3ø3W 11.4kV 60HZ

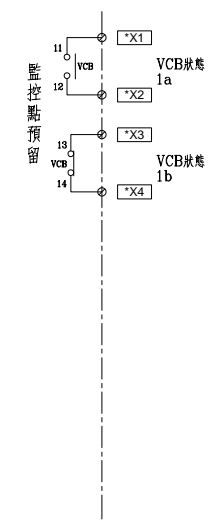
客戶 CUSTOMER: 華城電機股份有限公司  用途 USR: 高雄港第五櫃中心-79~81 號碼頭及櫃場改建工程	核准 APPROVED BY: 設計課 洪志勇	審核 CHECKED BY: 設計課 阮家豪	設計 DESIGNED BY: 設計課 謝啓彥	繪圖 DRAWER: 設計課 謝啓彥	建華機電股份有限公司 CHAN HUA MACHINERY & ELECTRIC CO. LTD. TEL: (04) 23581130 FAX: (04) 23581140 廠址: 台中市南屯區工業 25 路 25 號  工號 WORKING NO.: 113010601 案號 DRAWING NO.:	版次 REV  修正摘要 SUMMARY  日期 DATE: 113年04月12日 比例 SCALE:	圖名 TITLE: SS#2變電站複線圖(79RMGC變電站) 21A3PT、CB21A30 PANEL  圖號 DWG. NO.: BHB05 張數 SHEET NO.: / B07	版次 REV: 0
	□ 保留圖 單位DM: 釐米 (mm)							



CB21A30 PANEL MITSUBISHI "VCB" 控制圖



MITSUBISHI "VCB" 控制圖



CB21A31 PANEL 於線號前"*"填入1	CB21A33 PANEL 於線號前"*"填入3	CB21A35 PANEL 於線號前"*"填入5
CB21A32 PANEL 於線號前"*"填入2	CB21A34 PANEL 於線號前"*"填入4	CB21A36 PANEL 於線號前"*"填入6

客戶 CUSTOMER: 華城電機股份有限公司  用途 USR: 高雄港第五櫃中心-79~81 號碼頭及櫃場改建工程	核准 APPROVED BY: 設計課 洪志勇	審核 CHECKED BY: 設計課 阮家豪	設計 DESIGNED BY: 設計課 謝啓彥	繪圖 DRAWER: 設計課 謝啓彥	版次 REV: 修正摘要 日期 DATE: 113年04月12日	圖名 TITLE: SS#2變電站複線圖(79RMGC變電站) CB21A30、CB21A31、CB21A32、CB21A33、 CB21A34、CB21A35、CB21A36 PANEL  圖號 DWG. NO.: BHC02 張數 SHEET NO.: / B12
	建華機電股份有限公司 CHAN HUA MACHINERY & ELECTRIC CO., LTD. TEL: (04)23581130 FAX: (04)23581140 廠址: 台中市南屯區工業 25 路 25 號  工號 WORKING NO.: 113010601 案號 DRAWING NO.:					