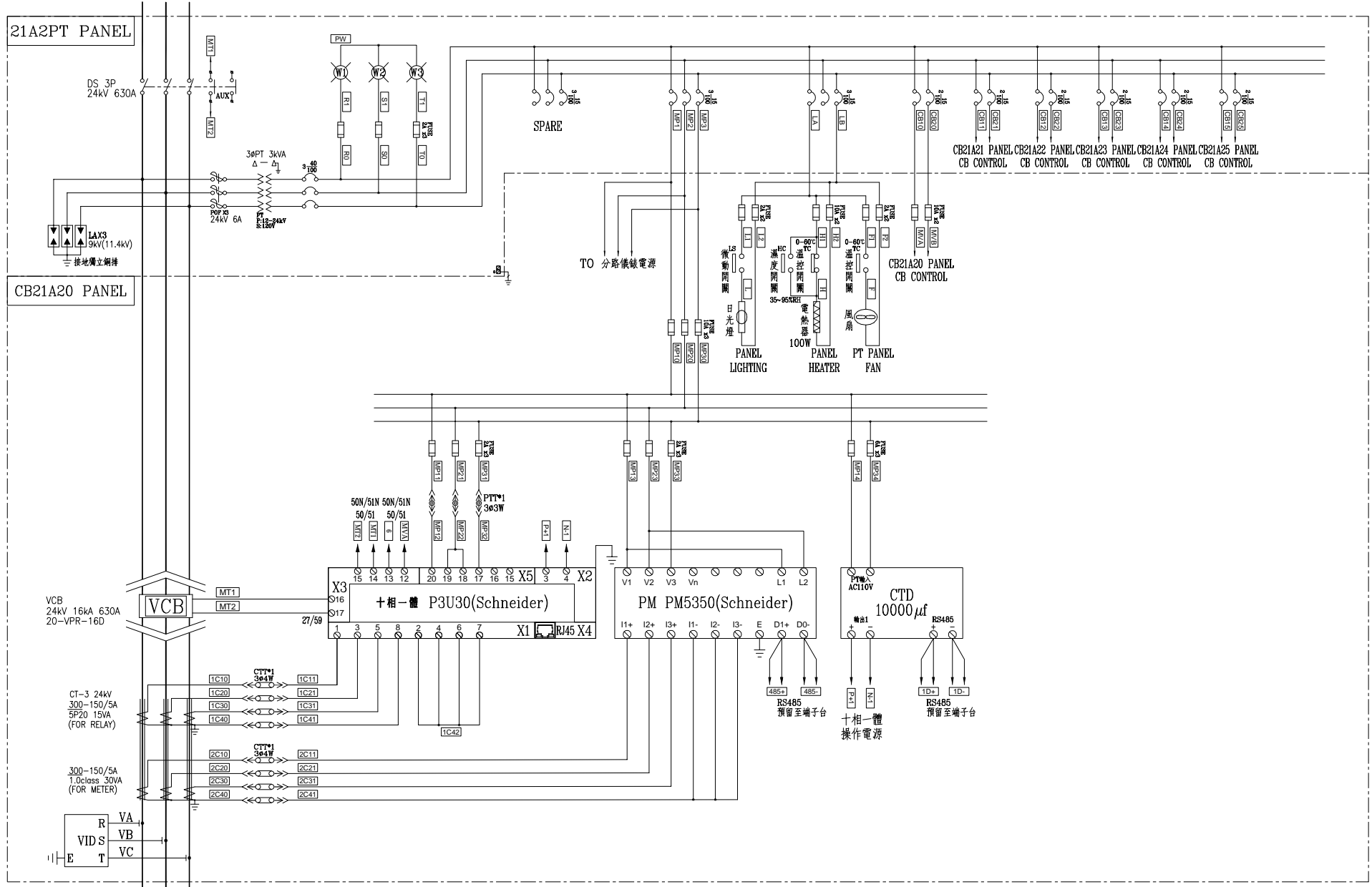


客戶 CUSTOMER: 華城電機股份有限公司	核准 APPROVED BY: 設計課 洪志勇	審核 CHECKED BY: 設計課 阮家豪	設計 DESIGNED BY: 設計課 謝啓彥	繪圖 DRAWER: 設計課 謝啓彥	建華電機股份有限公司 CHAN-HUA MACHINERY & ELECTRIC CO. LTD. TEL: (04)23581130 FAX: (04)23581140 廠址: 台中市南屯區工業 25 路 25 號	版次 REV:	修正摘要 SUMMARY:	日期 DATE:	圖名 TITLE: SS#2變電站單線圖(-)(79RMGC變電站)
用途 USR: 高雄港第五櫃中心-79~81 號碼頭及櫃場改建工程	<input type="checkbox"/> 保留圖	單位DM: 釐米 (mm)	案號 DRAWING NO.:	工號 WORKING NO.: 113010601	規劃日期 DATE: 113年04月12日	比例 SCALE:	圖號 DWG. NO.: BHA01	張數 SHEET NO.: / B01	版次 REV: 0

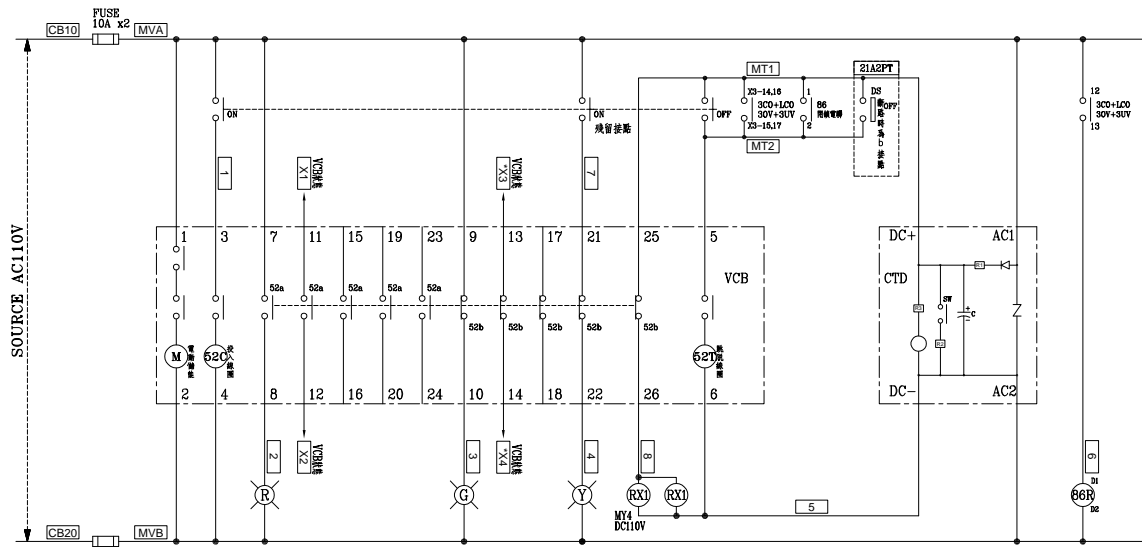
3ø3W 11.4kV 60HZ



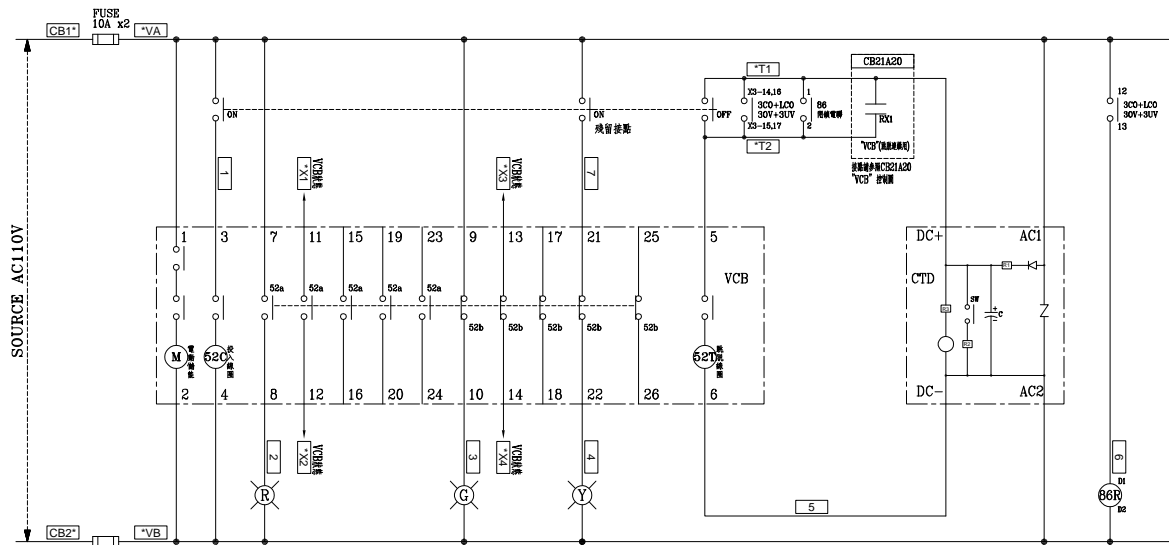
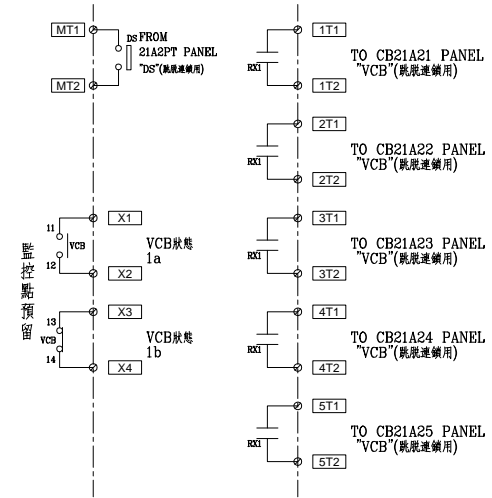
3ø3W 11.4kV 60HZ

客戶 CUSTOMER: 華城電機股份有限公司	核准 APPROVED BY:	審核 CHECKED BY:	設計 DESIGNED BY:	繪圖 DRAWER:	版次 REV	修正摘要 SUMMARY	日期 DATE	圖名 TITLE: SS#2變電站複線圖(79RMGC變電站) 21A2PT、CB21A20 PANEL
	用途 USR: 高雄港第五櫃中心-79~81 號碼頭及櫃場改建工程	設計課 洪志勇	設計課 阮家豪	設計課 謝啓彥				
工號 WORKING NO.: 113010601					規畫日期 DATE: 113年04月12日			
案號 DRAWING NO.:					比例 SCALE:			
□ 保留圖								張數 SHEET NO.: / B04

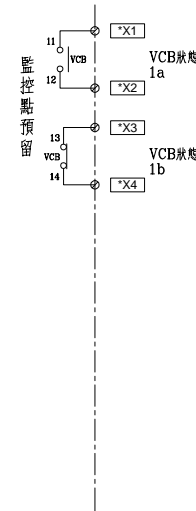
建華機電股份有限公司
 CHAN HUA MACHINERY & ELECTRIC CO. LTD.
 TEL: (04)23581130 FAX: (04)23581140
 廠址: 台中市南屯區工業 25 路 25 號



CB21A20 PANEL MITSUBISHI "VCB" 控制圖



MITSUBISHI "VCB" 控制圖



CB21A21 PANEL 於線號前"*"填入1	CB21A23 PANEL 於線號前"*"填入3	CB21A25 PANEL 於線號前"*"填入5
CB21A22 PANEL 於線號前"*"填入2	CB21A24 PANEL 於線號前"*"填入4	

客戶 CUSTOMER: 華城電機股份有限公司 用途 USR: 高雄港第五櫃中心-79~81 號碼頭及櫃場改建工程	核准 APPROVED BY: 設計課 洪志勇	審核 CHECKED BY: 設計課 阮家豪	設計 DESIGNED BY: 設計課 謝啓彥	繪圖 DRAWER: 設計課 謝啓彥	圖名 TITLE: SS#2變電站複線圖(79RMGC變電站) CB21A20、CB21A21、CB21A22 、CB21A23、CB21A24、CB21A25 PANEL 圖號 DWG. NO.: BHC01 張數 SHEET NO.: / B11	日期 DATE: 113年04月12日 版次 REV: 0	修正摘要 SUMMARY
	建華機電股份有限公司 CHAN HUA MACHINERY & ELECTRIC CO. LTD. TEL:(04)23581130 FAX:(04)23581140 廠址:台中市南屯區工業 25 路 25 號 工號 WORKING NO.: 113010601 案號 DRAWING NO.:						