

| | | | | | | | | | |
|---|--------------------|-------------------|--------------------|---------------|------------------------------|--------------------------|-----------------------|------------------------------------|--------------|
| 客戶 CUSTOMER: 華城電機股份有限公司 | 核准 APPROVED BY: | 審核 CHECKED BY: | 設計 DESIGNED BY: | 繪圖 DRAWER: | 版次 REV | 修正摘要 SUMMARY | 日期 DATE | 圖名 TITLE: SS#1變電站單線圖(四)(79主變電站) | |
| 用途 USR: 高雄港第五櫃中心-79~81 號碼頭及櫃場改建工程 | 設計課 洪志勇 | 設計課 阮家豪 | 設計課 謝啓彥 | 設計課 謝啓彥 | 工號 WORKING NO.: 113010601 | 規畫日期 DATE: 113年04月12日 | 圖號 DWG. NO.: AHA04 | 張數 SHEET NO.: / A04 | 版次 REV: 0 |
| 備註 □ 保留圖 | | | | | 案號 DRAWING NO.: | 比例 SCALE: | | | |

建華機電股份有限公司
 CHAN HUA MACHINERY & ELECTRIC CO., LTD.
 TEL: (04) 23581130 FAX: (04) 23581140
 廠址: 台中市南屯區工業 25 路 25 號

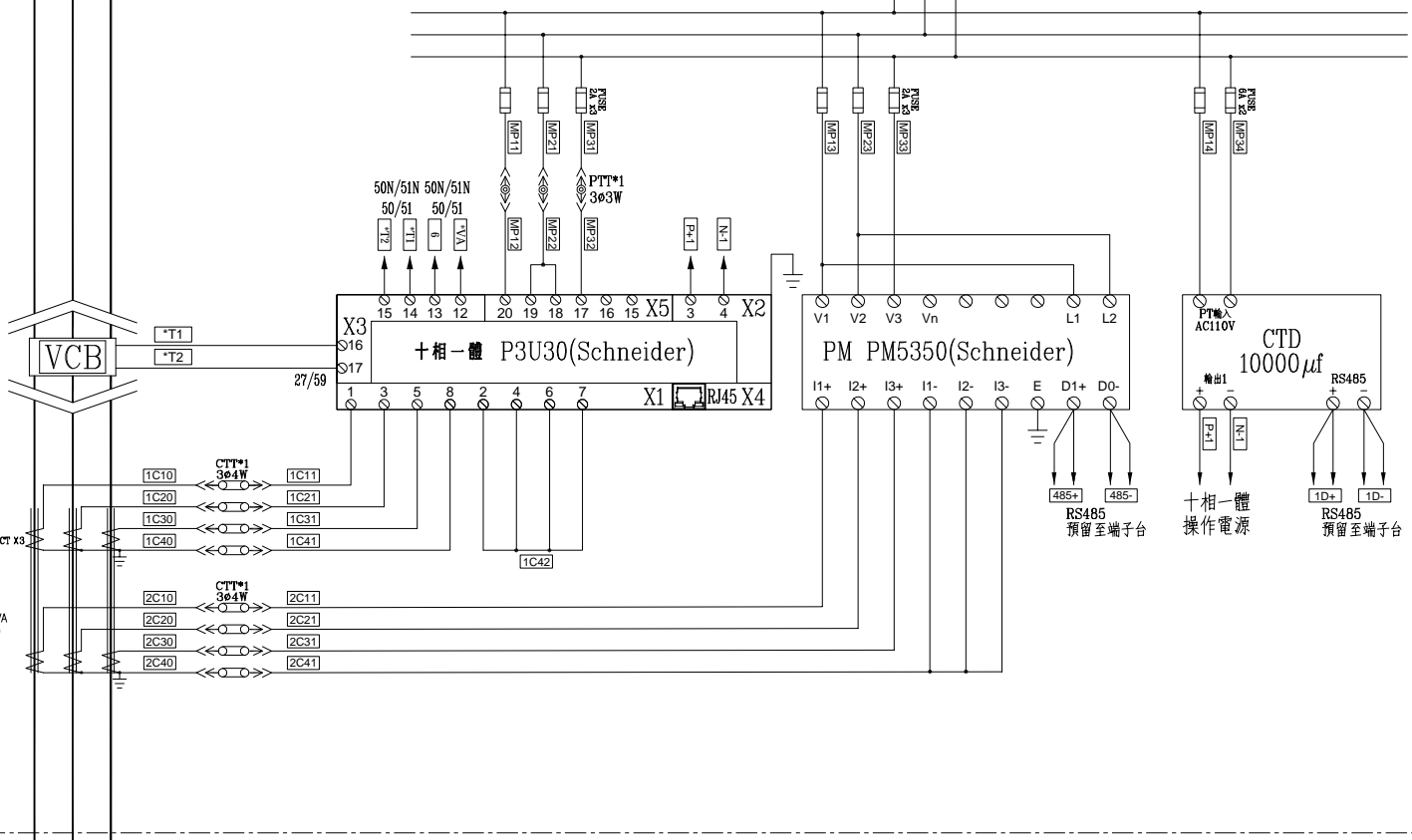
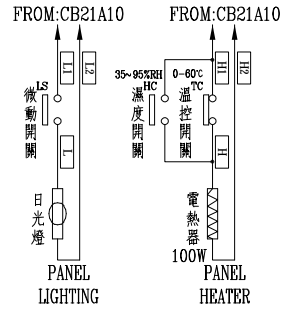
3φ3W 11.4kV 60HZ

- CB21A11 PANEL 於線號前"*"填入1
- CB21A12 PANEL 於線號前"*"填入2
- CB21A13 PANEL 於線號前"*"填入3
- CB21A14 PANEL 於線號前"*"填入4
- CB21A15 PANEL 於線號前"*"填入5

VCB
24kV 16kA 630A
20-VPR-16D

CT-3 24kV
60-30/5A
5P20 15VA
(FOR RELAY) CT x3

60-30/5A
1 Class 30VA
(FOR METER)



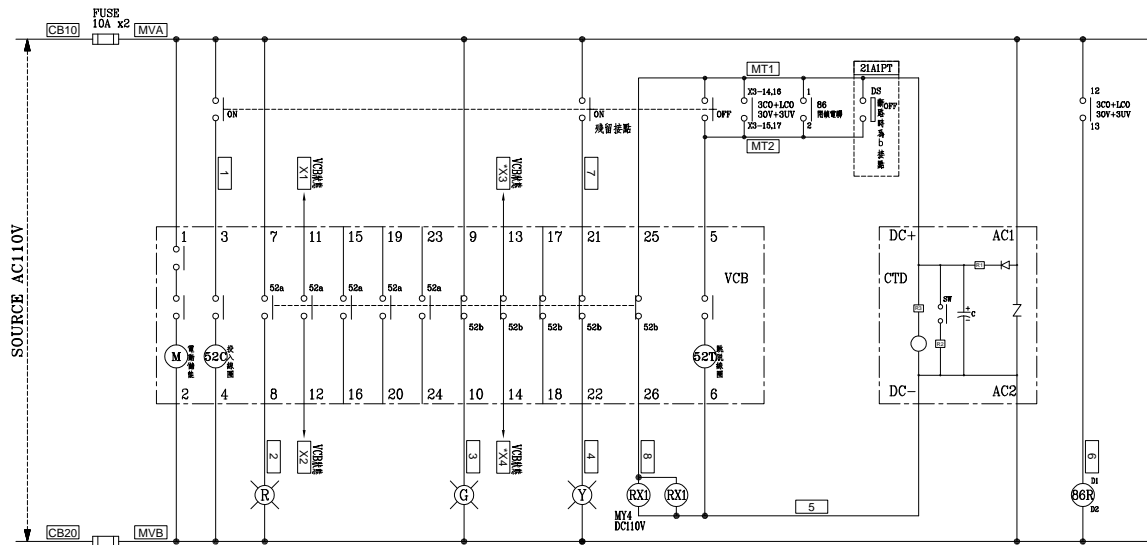
3φ3W 11.4kV 60HZ

| | | | | | | | | |
|---|--------------------|-------------------|--------------------|---------------|------------------------------|--------------------------|----------------------|--|
| 客戶 CUSTOMER: 華城電機股份有限公司 | 核准 APPROVED BY: | 審核 CHECKED BY: | 設計 DESIGNED BY: | 繪圖 DRAWER: | 版次 REV: | 修正摘要 SUMMARY: | 日期 DATE: | 圖名 TITLE: SS#1變電站複線圖(79主變電站) CB21A11、CB21A12、CB21A13 、CB21A14、CB21A15 PANEL |
| 用途 USR: 高雄港第五櫃中心-79~81 號碼頭及櫃場改建工程 | 設計課 洪志勇 | 設計課 阮家豪 | 設計課 謝啓彥 | 設計課 謝啓彥 | 工號 WORKING NO.: 113010601 | 規畫日期 DATE: 113年04月12日 | 圖號 DWG NO.: AHB13 | 版次 REV: 0 |
| <input type="checkbox"/> 保留圖 | 單位DM: 釐米 (mm) | | 案號 DRAWING NO.: | 比例 SCALE: | 張數 SHEET NO.: / A17 | | | |

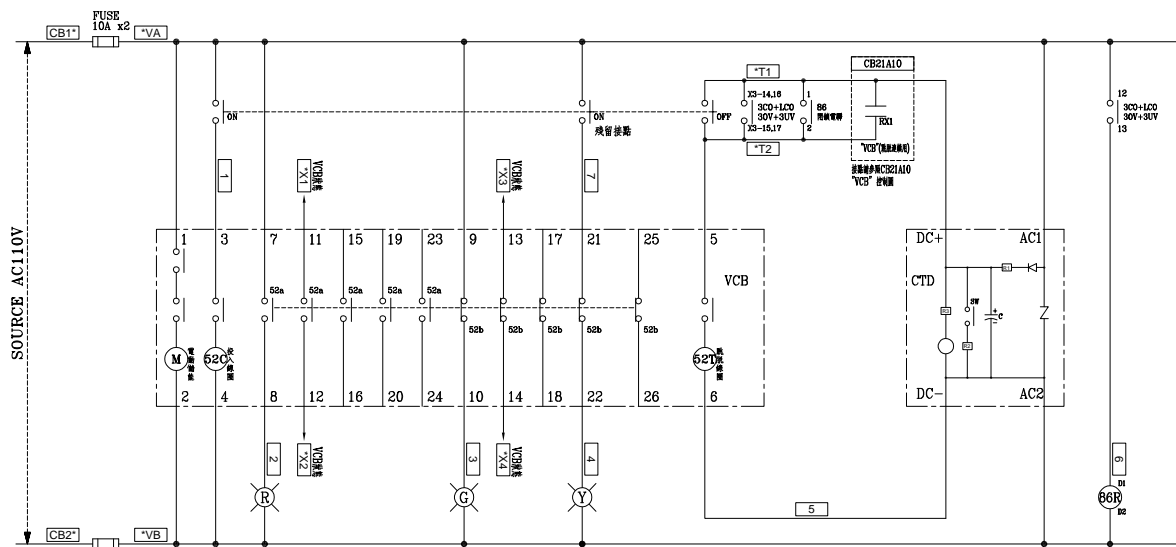
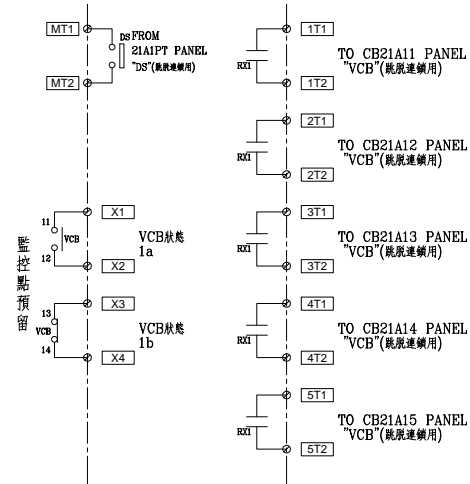
建華電機股份有限公司
CHAN HUA MACHINERY & ELECTRIC CO. LTD.
TEL: (04) 23581130 FAX: (04) 23581140
廠址: 台中市南屯區工業 25 路 25 號

工號: 113010601 規畫日期: 113年04月12日

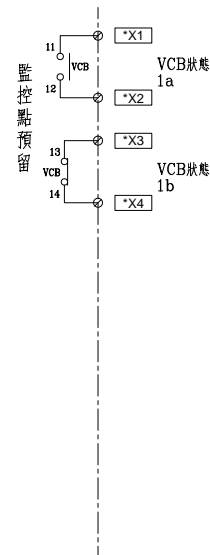
案號: 比例:



CB21A10 PANEL MITSUBISHI "VCB" 控制圖



MITSUBISHI "VCB" 控制圖



| | | |
|--------------------------|--------------------------|--------------------------|
| CB21A11 PANEL 於線號前"*"填入1 | CB21A13 PANEL 於線號前"*"填入3 | CB21A15 PANEL 於線號前"*"填入5 |
| CB21A12 PANEL 於線號前"*"填入2 | CB21A14 PANEL 於線號前"*"填入4 | |

| | | | | | |
|---|--|---------------------------|----------------------------|-----------------------|---|
| 客戶 CUSTOMER: 華城電機股份有限公司 用途 USR: 高雄港第五櫃中心-79~81 號碼頭及櫃場改建工程 | 核准 APPROVED BY: 設計課 洪志勇 | 審核 CHECKED BY: 設計課 阮家豪 | 設計 DESIGNED BY: 設計課 謝啓彥 | 繪圖 DRAWER: 設計課 謝啓彥 | 版次 REV: 修正摘要 SUMMARY 日期 DATE: 113年04月12日 圖名 TITLE: SS#1變電站複線圖(79主變電站) CB21A10、CB21A11、CB21A12、 CB21A13、CB21A14、CB21A15 PANEL 圖號 DWG. NO.: AHC05 張數 SHEET NO.: / A22 版次 REV: 0 |
| | 工號 WORKING NO.: 113010601 案號 DRAWING NO.: | | | | |

建華機電股份有限公司
 CHAN HUA MACHINERY & ELECTRIC CO. LTD.
 TEL:(04)23581130 FAX:(04)23581140
 廠址: 台中市南屯區工業 25 路 25 號
 日期: 113年04月12日
 比例: SCALE: