

客戶 CUSTOMER: 華城電機股份有限公司	核准 APPROVED BY:	審核 CHECKED BY:	設計 DESIGNED BY:	繪圖 DRAWER:	<b>建華機電股份有限公司</b> CHAN HUA MACHINERY & ELECTRIC CO., LTD. TEL: (04) 23581130 FAX: (04) 23581140 廠址: 台中市南屯區工業 25 路 25 號	版次 REV	修正摘要 SUMMARY	日期 DATE	圖名 TITLE: SS#1變電站單線圖(四)(79主變電站)	
	用途 USR: 高雄港第五櫃中心-79~81 號碼頭及櫃場改建工程	設計課 洪志勇	設計課 阮家豪	設計課 謝啓彥		設計課 謝啓彥	工號 WORKING NO.: 113010601	規畫日期 DATE: 113年04月12日		
	□ 保留圖		單位DM: 釐米 (mm)	案號 DRAWING NO.:	比例 SCALE:				張數 SHEET NO.:	/ A04

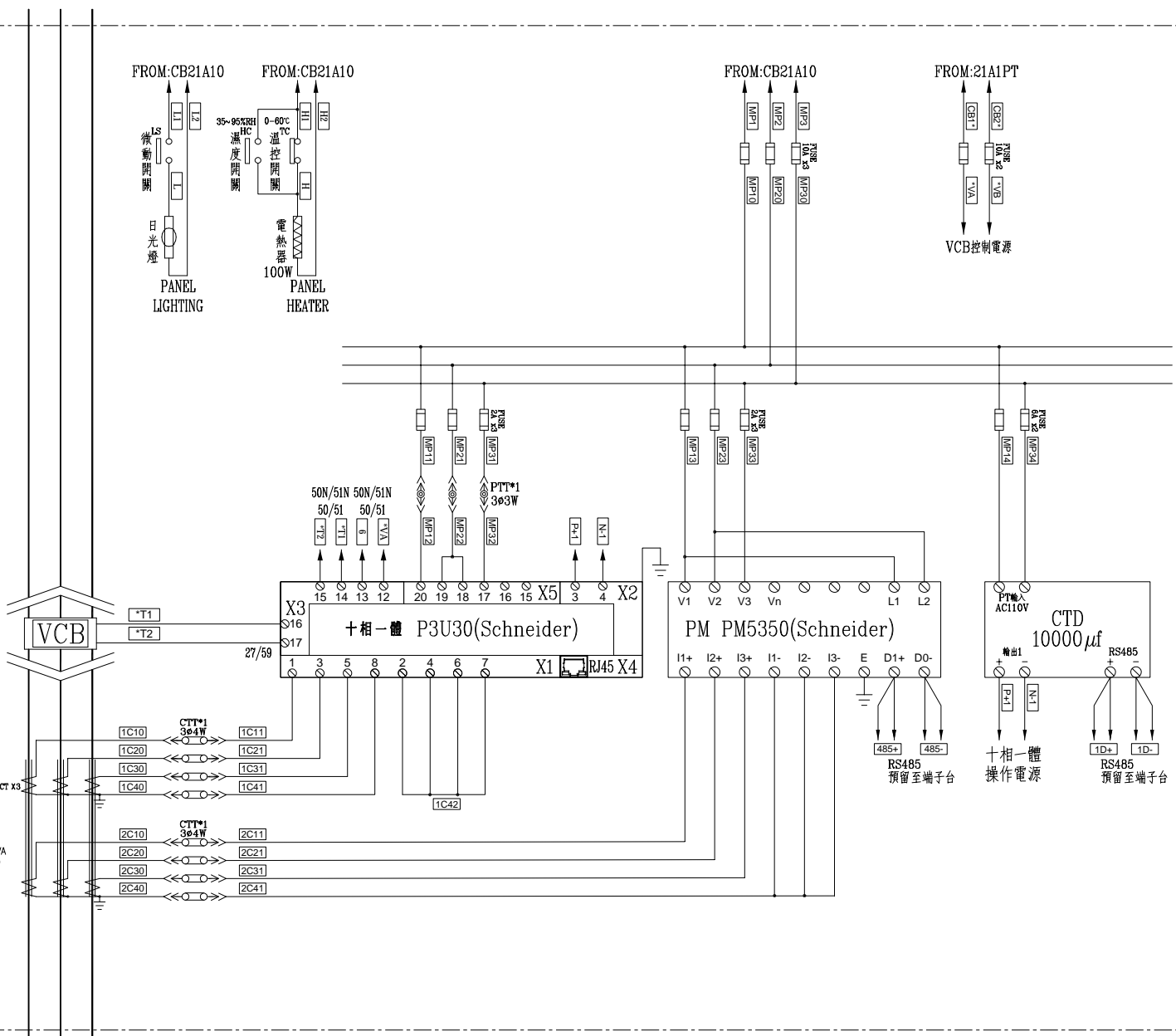
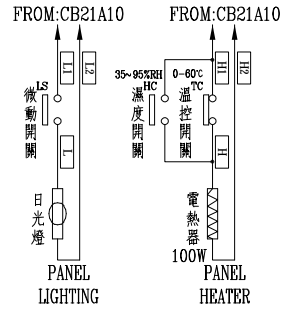
3φ3W 11.4kV 60HZ

- CB21A11 PANEL 於線號前"\*"填入1
- CB21A12 PANEL 於線號前"\*"填入2
- CB21A13 PANEL 於線號前"\*"填入3
- CB21A14 PANEL 於線號前"\*"填入4
- CB21A15 PANEL 於線號前"\*"填入5

VCB  
24kV 16kA 630A  
20-VPR-16D

CT-3 24kV  
60-30/5A  
5P20 15VA  
(FOR RELAY) CT x3

60-30/5A  
1 Class 30VA  
(FOR METER)



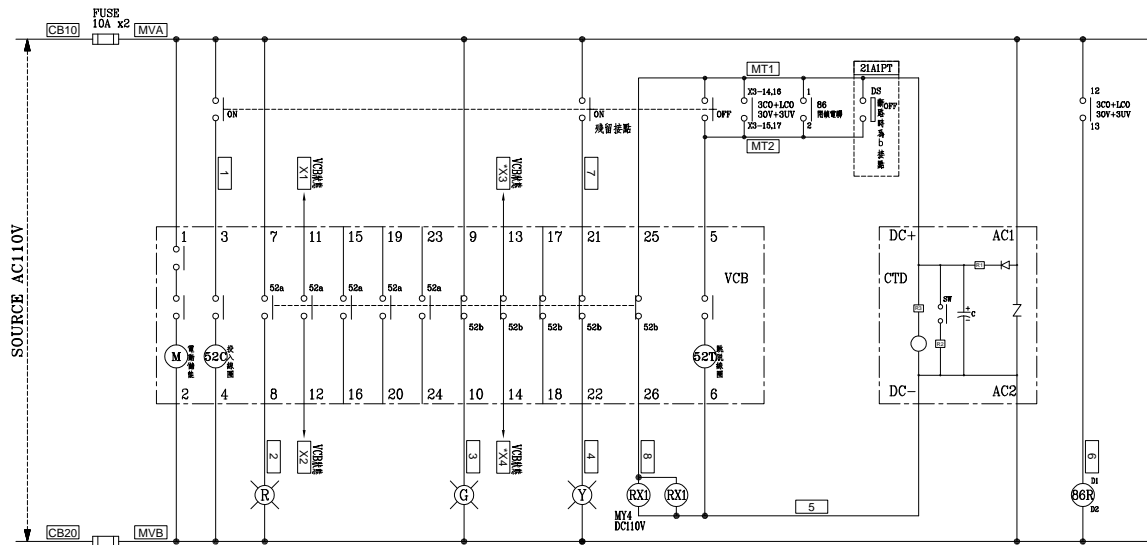
3φ3W 11.4kV 60HZ

客戶 CUSTOMER: 華城電機股份有限公司	核准 APPROVED BY:	審核 CHECKED BY:	設計 DESIGNED BY:	繪圖 DRAWER:	版次 REV:	修正摘要 SUMMARY:	日期 DATE:	圖名 TITLE: SS#1變電站複線圖(79主變電站) CB21A11、CB21A12、CB21A13 、CB21A14、CB21A15 PANEL
用途 USR: 高雄港第五櫃中心-79~81 號碼頭及櫃場改建工程	設計課 洪志勇	設計課 阮家豪	設計課 謝啓彥	設計課 謝啓彥	工號 WORKING NO.: 113010601	規畫日期 DATE: 113年04月12日	圖號 DWG NO.: AHB13	版次 REV: 0
<input type="checkbox"/> 保留圖	單位DM: 釐米 (mm)		案號 DRAWING NO.:	比例 SCALE:	張數 SHEET NO.: / A17			

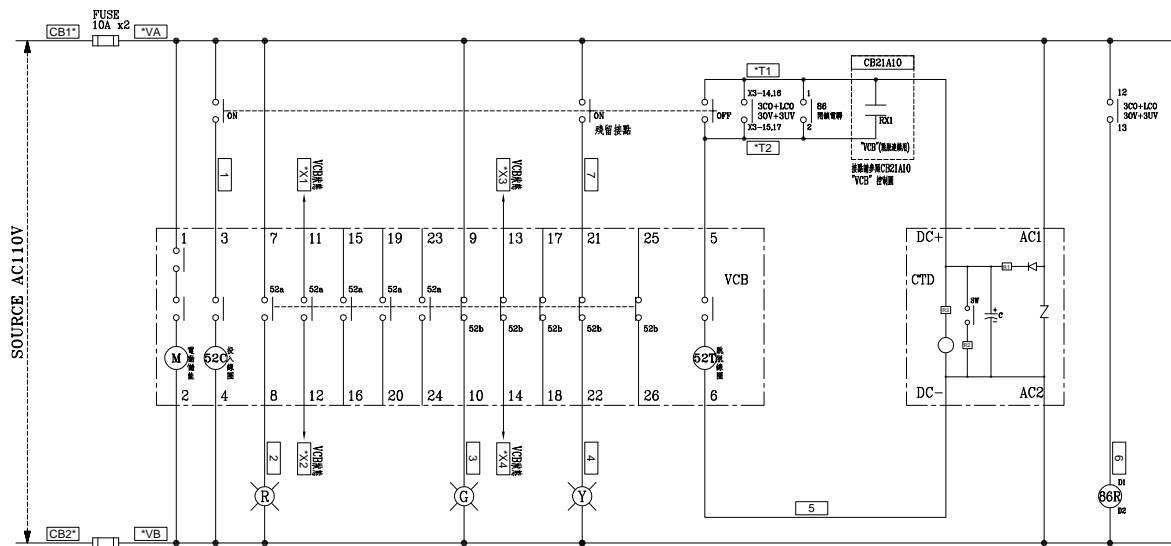
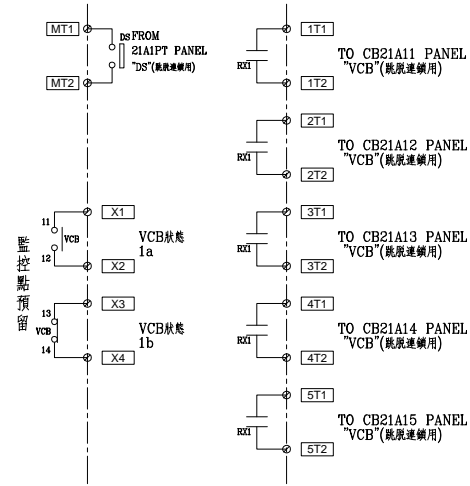
**建華機電股份有限公司**  
CHAN HUA MACHINERY & ELECTRIC CO. LTD.  
TEL: (04) 23581130 FAX: (04) 23581140  
廠址: 台中市南屯區工業 25 路 25 號

工號: 113010601    規畫日期: 113年04月12日

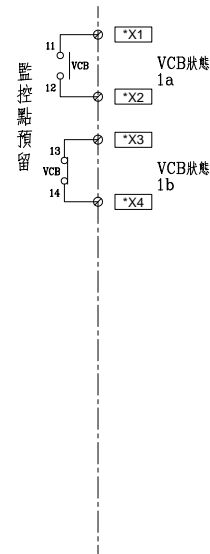
案號:                    比例:



CB21A10 PANEL MITSUBISHI "VCB" 控制圖



MITSUBISHI "VCB" 控制圖



CB21A11 PANEL 於線號前"*"填入1	CB21A13 PANEL 於線號前"*"填入3	CB21A15 PANEL 於線號前"*"填入5
CB21A12 PANEL 於線號前"*"填入2	CB21A14 PANEL 於線號前"*"填入4	

客戶 CUSTOMER: 華城電機股份有限公司  用途 USR: 高雄港第五櫃中心-79~81 號碼頭及櫃場改建工程	核准 APPROVED BY: 設計課 洪志勇	審核 CHECKED BY: 設計課 阮家豪	設計 DESIGNED BY: 設計課 謝啓彥	繪圖 DRAWER: 設計課 謝啓彥	版次 REV: 修正摘要 SUMMARY 日期 DATE: 113年04月12日 圖名 TITLE: SS#1變電站複線圖(79主變電站) CB21A10、CB21A11、CB21A12、 CB21A13、CB21A14、CB21A15 PANEL 圖號 DWG. NO.: AHC05 張數 SHEET NO.: / A22 版次 REV: 0
	華城機械股份有限公司 CHAN HUA MACHINERY & ELECTRIC CO. LTD. TEL:(04)23581130 FAX:(04)23581140 廠址:台中市南屯區工業 25 路 25 號 工號 WORKING NO.: 113010601 案號 DRAWING NO.: 比例 SCALE:				