

客戶 CUSTOMER: 華城電機股份有限公司	核准	審核	設計	繪圖	<b>建華機電股份有限公司</b> CHAN HUA MACHINERY & ELECTRIC CO., LTD. TEL: (04)23581130 FAX: (04)23581140 廠址: 台中市南屯區工業 25 路 25 號	版次 REV	修正摘要 SUMMARY	日期 DATE	圖名 TITLE: SS#1變電站單線圖(-)(79主變電站)	
	用途 USR: 高雄港第五櫃中心-79~81 號碼頭及櫃場改建工程	設計課 洪志勇	設計課 阮家豪	設計課 謝啓彥					設計課 謝啓彥	工號 WORKING NO.: 113010601
	<input type="checkbox"/> 保留圖	單位DM: 釐米 (mm)	案號 DRAWING NO.:	比例 SCALE:					圖號 DWG NO.: AHA01	張數 SHEET NO.: / A01

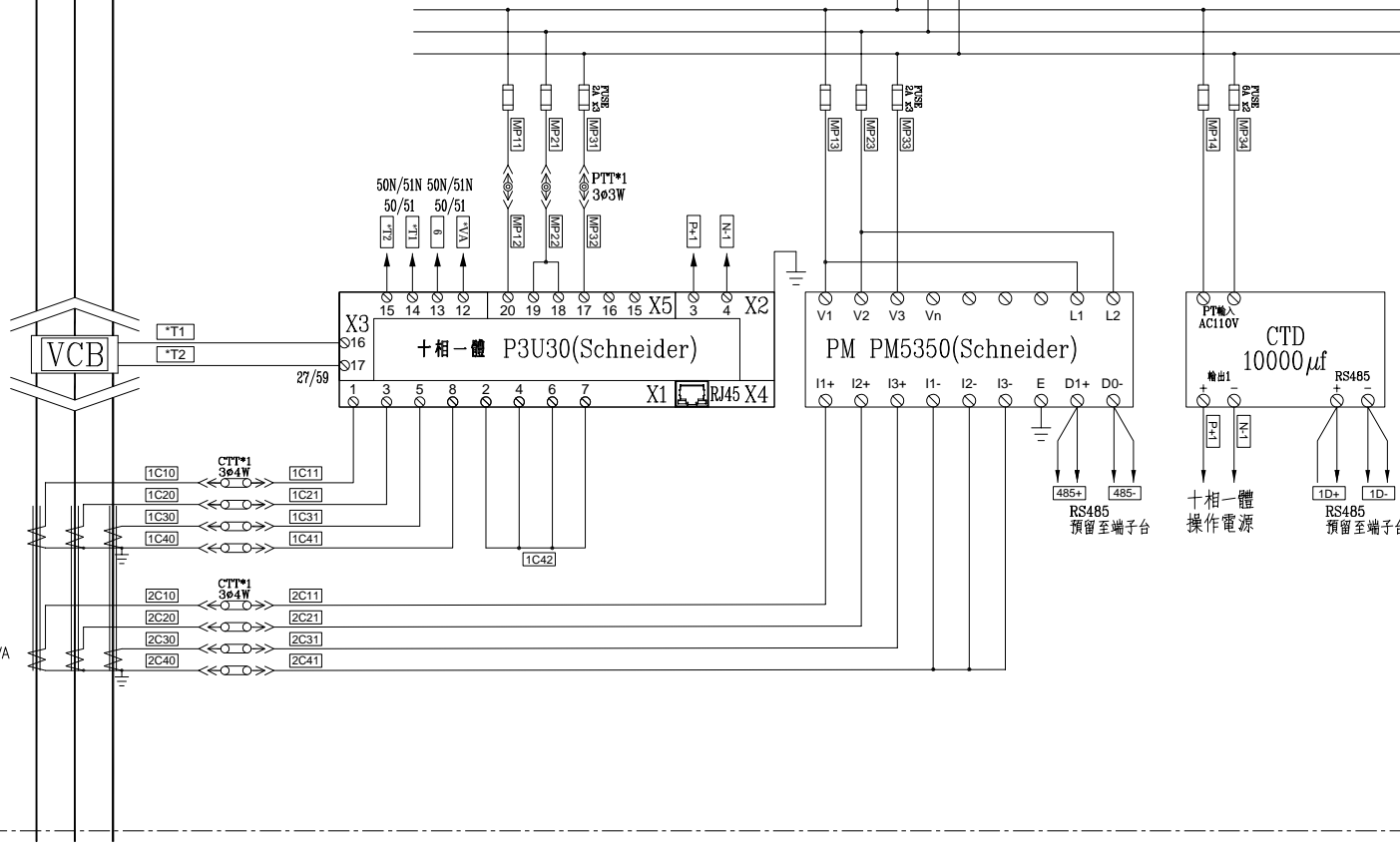
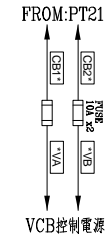
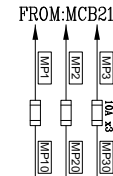
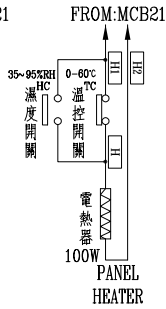
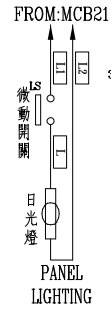
3φ3W 11.4kV 60HZ

CB214 PANEL 於線號前“\*”填入4

VCB  
24kV 16kA 630A  
20-VPR-16D

CT-3 24kV  
20-10/5A  
5P20 15VA  
(FOR RELAY)

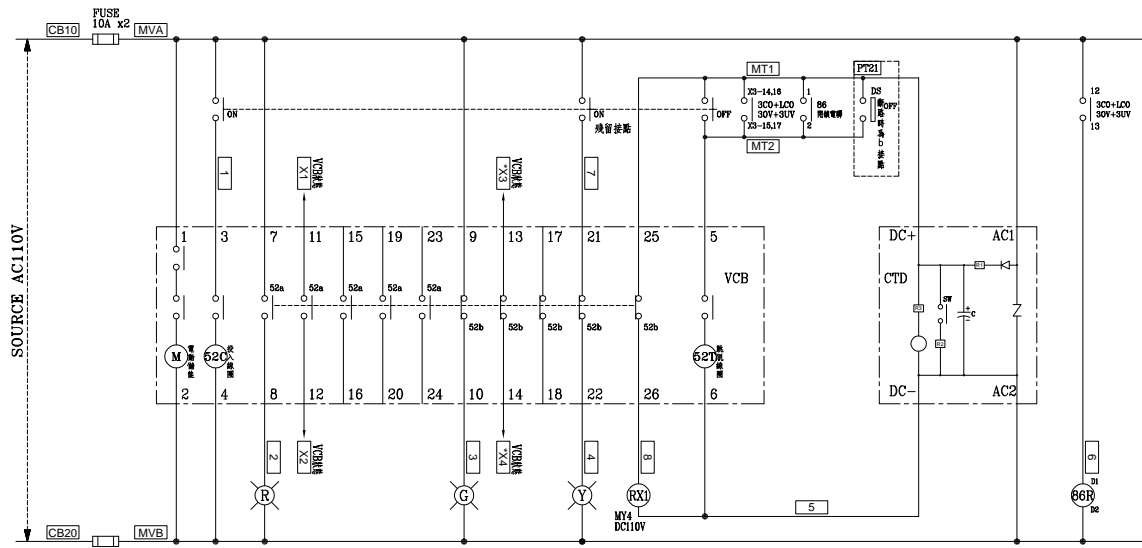
20-10/5A  
1.0class 30VA  
(FOR METER)



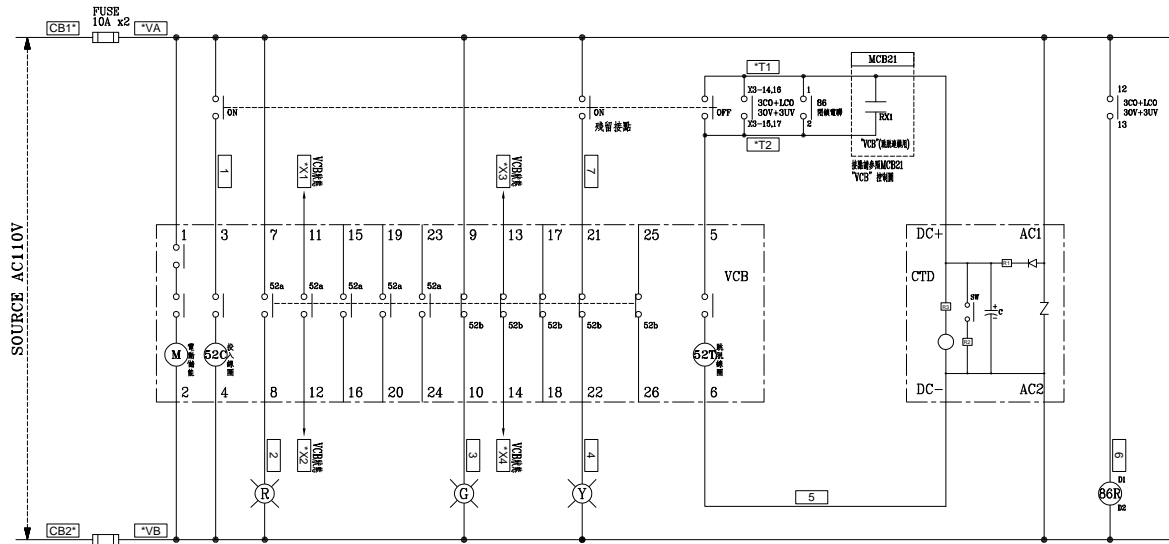
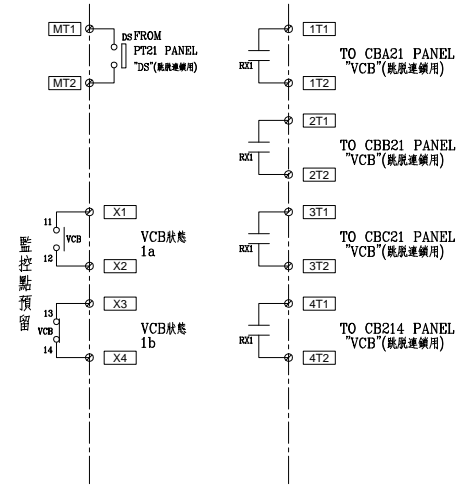
3φ3W 11.4kV 60HZ

客戶 CUSTOMER:	華城電機股份有限公司	核准 APPROVED BY:	審核 CHECKED BY:	設計 DESIGNED BY:	繪圖 DRAWER:	版次 REV	修正摘要 SUMMARY	日期 DATE	圖名 TITLE:	圖號 DWG. NO.:	張數 SHEET NO.:
用途 USR:	高雄港第五櫃中心-79~81 號碼頭及櫃場改建工程	設計課 洪志勇	設計課 阮家豪	設計課 謝啓彥	設計課 謝啓彥	工號 WORKING NO.:	規畫日期 DATE:		SS#1變電站複線圖(79主變電站) CB214 PANEL	AHB03	0
		<input type="checkbox"/> 保留圖	單位DM:	釐米 (mm)	案號 DRAWING NO.:	113010601	113年04月12日			/ A07	

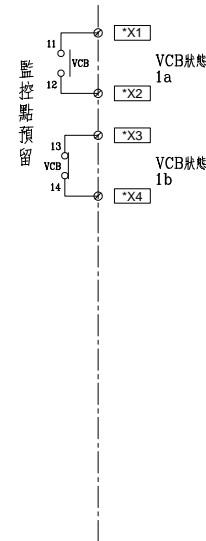
**建華電機股份有限公司**  
CHAN HUA MACHINERY & ELECTRIC CO., LTD.  
TEL:(04)23581130 FAX:(04)23581140  
廠址:台中市南屯區工業 25 路 25 號



MCB21 PANEL MITSUBISHI "VCB" 控制圖



MITSUBISHI "VCB" 控制圖



CBA21 PANEL 於線號前"*"填入1	CBC21 PANEL 於線號前"*"填入3
CBB21 PANEL 於線號前"*"填入2	CB214 PANEL 於線號前"*"填入4

客戶 CUSTOMER: 華城電機股份有限公司	核准 APPROVED BY: 設計課 洪志勇	審核 CHECKED BY: 設計課 阮家豪	設計 DESIGNED BY: 設計課 謝啓彥	繪圖 DRAWER: 設計課 謝啓彥	<p>建華機電股份有限公司 CHAN HUA MACHINERY &amp; ELECTRIC CO. LTD. TEL: (04)23581130 FAX: (04)23581140 廠址: 台中市南屯區工業 25 路 25 號</p>	版次 REV	修正摘要 SUMMARY	日期 DATE	圖名 TITLE: SS#1變電站控制圖(79主變電站)MCB21、CBA21、CBB21、CBC21、CB214 PANEL	
用途 USR: 高雄港第五櫃中心-79~81號碼頭及櫃場改建工程	<input type="checkbox"/> 保留圖 單位DM: 釐米(mm)	工號 WORKING NO.: 113010601	案號 DRAWING NO.:	規畫日期 DATE: 113年04月12日		比例 SCALE:				圖號 DWG. NO.: AHC01