

客戶
CUSTOMER: 華城電機股份有限公司

用途
USR: 高雄港第五櫃中心-79~81
號碼頭及櫃場改建工程

核准 APPROVED BY:	審核 CHECKED BY:	設計 DESIGNED BY:	繪圖 DRAWER:
設計課 洪志勇	設計課 阮家豪	設計課 謝啓彥	設計課 謝啓彥
□ 保留圖		單位DM: 釐米 (mm)	

建華機電股份有限公司
CHAN HUA MACHINERY & ELECTRIC CO. LTD.
TEL: (04) 23581130 FAX: (04) 23581140
廠址: 台中市南屯區工業 25 路 25 號

工號
WORKING NO.: 113010601

案號
DRAWING NO.:

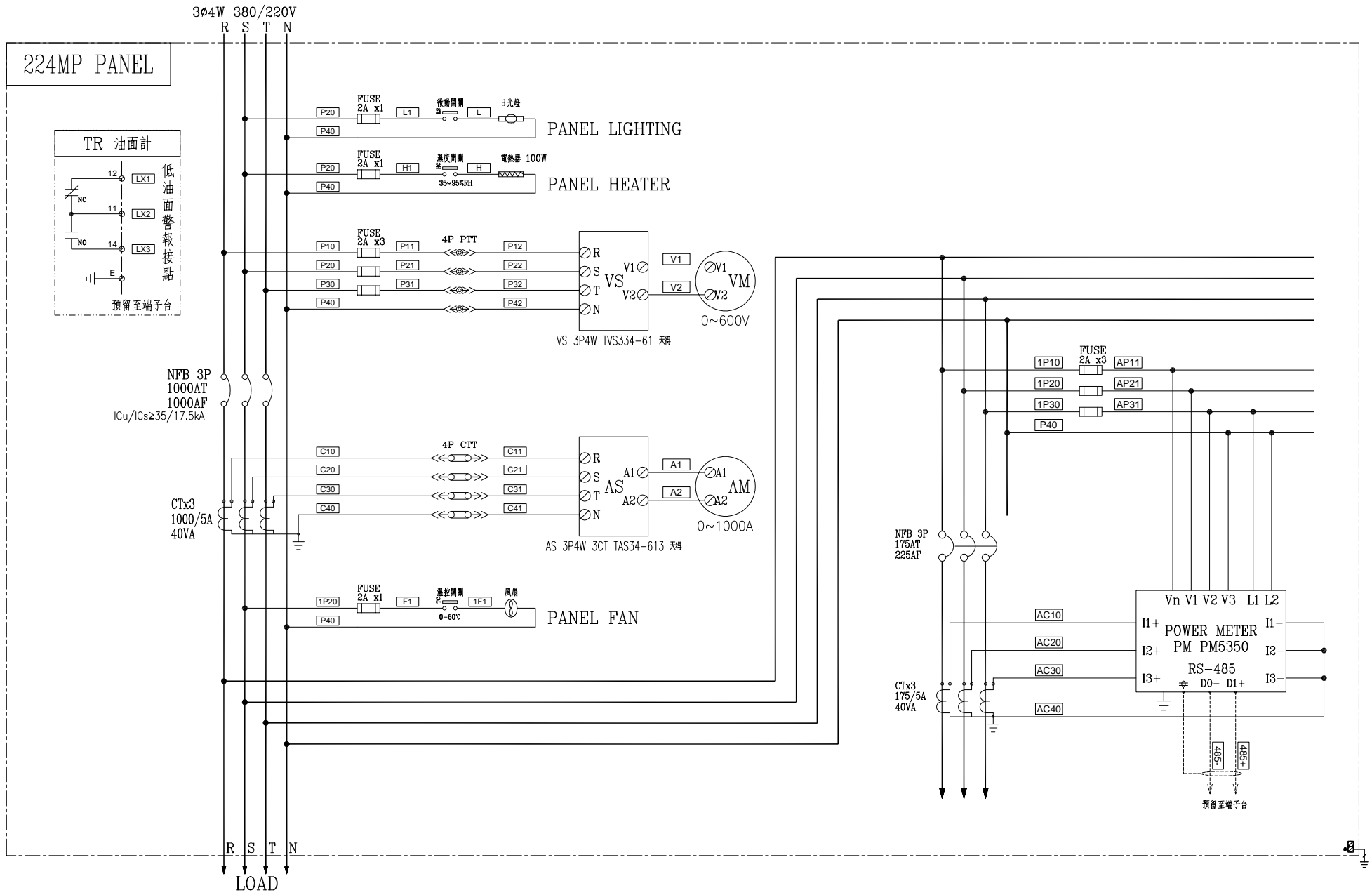
規劃日期
DATE: 113年04月12日

比例
SCALE:

版次 REV	修正摘要 SUMMARY	日期 DATE

圖名
TITLE: SS#1變電站單線圖(二)(79主變電站)

圖號 DWG. NO.:	版次 REV:
AHA02	0
張數 SHEET NO.:	
/ A02	



客戶 CUSTOMER: 華城電機股份有限公司	核准	審核	設計	繪圖	建華電機股份有限公司 CHAN HUA MACHINERY & ELECTRIC CO., LTD. CHAN-HUA TEL:(04)23581130 FAX:(04)23581140 廠址:台中市南屯區工業 25 路 25 號	版次 REV	修正摘要 SUMMARY	日期 DATE	圖名 TITLE: SS#1變電站複線圖(79主變電站) 224MP PANEL	
	設計課 洪志勇	設計課 阮家豪	設計課 謝啓彥	設計課 謝啓彥					工號 WORKING NO.: 113010601	規劃日期 DATE: 113年04月12日
用途 USR: 高雄港第五櫃中心-79~81 號碼頭及櫃場改建工程	<input type="checkbox"/> 保留圖		單位DM: 釐米 (mm)		案號 DRAWING NO.:	比例 SCALE:	張數 SHEET NO.: / A12			