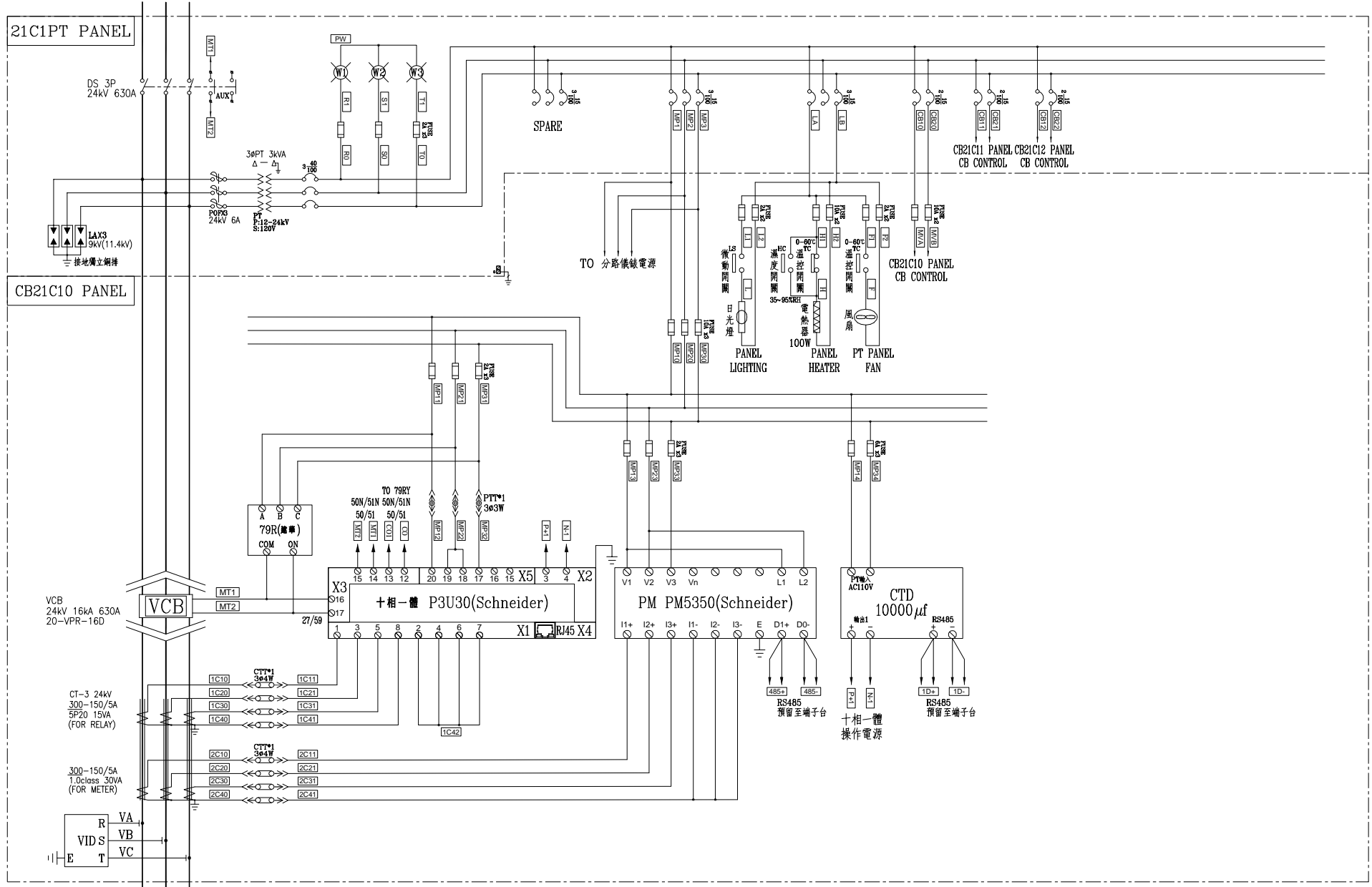


客戶 CUSTOMER: 華城電機股份有限公司	核准 APPROVED BY:	審核 CHECKED BY:	設計 DESIGNED BY:	繪圖 DRAWER:	版次 REV	修正摘要 SUMMARY	日期 DATE	圖名 TITLE: SS#4變電站單線圖(一)(D區冷凍櫃)	
	用途 USR: 高雄港第五櫃中心-79~81 號碼頭及櫃場改建工程	設計課 洪志勇	設計課 阮家豪	設計課 謝啓彥				設計課 謝啓彥	圖號 DWG NO.: DHA01
建華機電股份有限公司 CHAN HUA MACHINERY & ELECTRIC CO. LTD. TEL:(04)23581130 FAX:(04)23581140 廠址:台中市南屯區工業 25 路 25 號					工號 WORKING NO.: 113010601	規畫日期 DATE: 113年04月12日			
案號 DRAWING NO.:					比例 SCALE:				

3ø3W 11.4kV 60HZ



3ø3W 11.4kV 60HZ

客戶 CUSTOMER: 華城電機股份有限公司	核准 APPROVED BY:	審核 CHECKED BY:	設計 DESIGNED BY:	繪圖 DRAWER:	建華機電股份有限公司 CHAN HUA MACHINERY & ELECTRIC CO. LTD. CHAN-HUA TEL:(04)23581130 FAX:(04)23581140 廠址:台中市南屯區工業 25 路 25 號	版次 REV	修正摘要 SUMMARY	日期 DATE	圖名 TITLE: SS#4變電站複線圖(D區冷凍櫃) 21C1PT、CB21C10 PANEL	
	用途 USR: 高雄港第五櫃中心-79~81 號碼頭及櫃場改建工程	設計課 洪志勇 <input type="checkbox"/> 保留圖	設計課 阮家豪	設計課 謝啓彥 單位DM: 釐米 (mm)		設計課 謝啓彥	工號 WORKING NO.: 113010601 案號 DRAWING NO.:	規劃日期 DATE: 113年04月12日 比例 SCALE:		