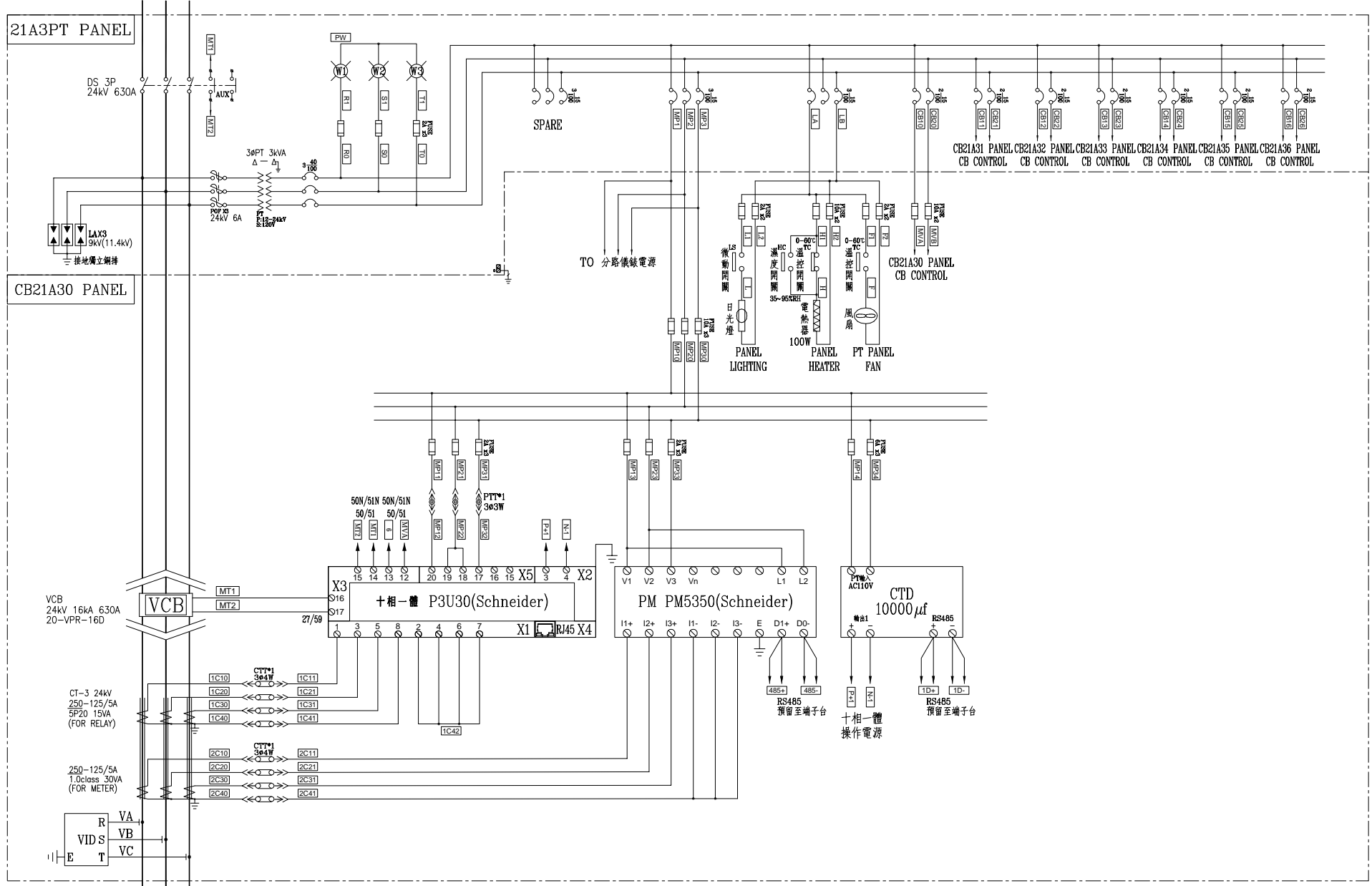


客戶 CUSTOMER: 華城電機股份有限公司	核准 APPROVED BY:	審核 CHECKED BY:	設計 DESIGNED BY:	繪圖 DRAWER:	<b>CH 建華電機股份有限公司</b> CHAN HUA MACHINERY & ELECTRIC CO. LTD. TEL:(04)23581130 FAX:(04)23581140 廠址:台中市南屯區工業 25 路 25 號	版次 REV:	修正摘要 SUMMARY:	日期 DATE:	圖名 TITLE: SS#2變電站單線圖(二)(79RMGC變電站)	
用途 USR: 高雄港第五櫃中心-79~81 號碼頭及櫃場改建工程	設計課 洪志勇	設計課 阮家豪	設計課 謝啓彥	設計課 謝啓彥	工號 WORKING NO.: 113010601	規劃日期 DATE: 113年04月12日	案號 DRAWING NO.:	比例 SCALE:	圖號 DWG NO.: BHA02	版次 REV: 0
	<input type="checkbox"/> 保留圖		單位DM: 釐米 (mm)		案號 DRAWING NO.:	比例 SCALE:			圖號 DWG NO.: BHA02	版次 REV: 0
					案號 DRAWING NO.:	比例 SCALE:			張數 SHEET NO.: / B02	

3ø3W 11.4kV 60HZ



3ø3W 11.4kV 60HZ

客戶 CUSTOMER: 華城電機股份有限公司  用途 USR: 高雄港第五櫃中心-79~81 號碼頭及櫃場改建工程	核准 APPROVED BY: 設計課 洪志勇	審核 CHECKED BY: 設計課 阮家豪	設計 DESIGNED BY: 設計課 謝啓彥	繪圖 DRAWER: 設計課 謝啓彥	建華機電股份有限公司 CHAN HUA MACHINERY & ELECTRIC CO. LTD. TEL: (04) 23581130 FAX: (04) 23581140 廠址: 台中市南屯區工業 25 路 25 號  工號 WORKING NO.: 113010601 案號 DRAWING NO.:	版次 REV  修正摘要 SUMMARY	日期 DATE  圖名 TITLE: SS#2變電站複線圖(79RMGC變電站) 21A3PT、CB21A30 PANEL  圖號 DWG. NO.: BHB05 張數 SHEET NO.: / B07	版次 REV: 0
	□ 保留圖 單位DM: 釐米 (mm)							