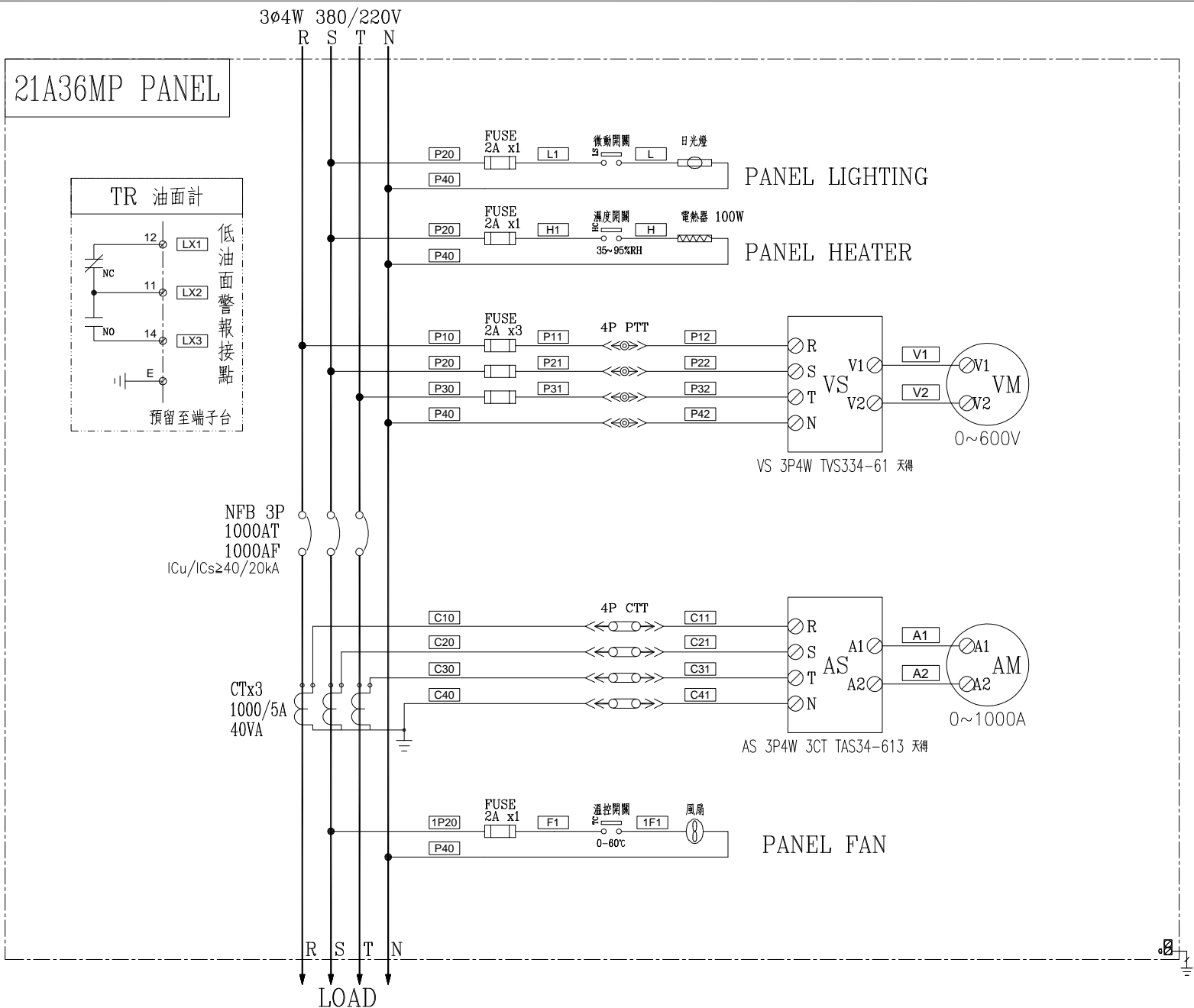
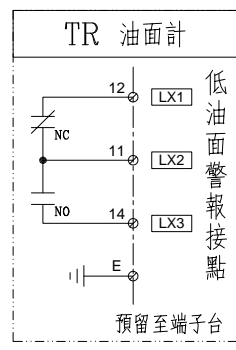


|  |                              |                           |                            |                       |  |              |                        |             |                                       |  |
|--|------------------------------|---------------------------|----------------------------|-----------------------|--|--------------|------------------------|-------------|---------------------------------------|--|
| 客戶<br>CUSTOMER: 華城電機股份有限公司<br>用途<br>USR: 高雄港第五櫃中心-79~81<br>號碼及櫃場改建工程 | 核准<br>APPROVED BY: 設計課 洪志勇   | 審核<br>CHECKED BY: 設計課 阮家豪 | 設計<br>DESIGNED BY: 設計課 謝啓彥 | 繪圖<br>DRAWER: 設計課 謝啓彥 | <b>CH 建華電機股份有限公司</b><br>CHAN HUA MACHINERY & ELECTRIC CO. LTD.<br>TEL:(04)23581130 FAX:(04)23581140<br>廠址:台中市南屯區工業 25 路 25 號<br>工號<br>WORKING NO.: 113010601 規劃日期: 113年04月12日<br>案號<br>DRAWING NO.: 比例<br>SCALE: | 版次<br>REV:   | 修正摘要<br>SUMMARY:       | 日期<br>DATE: | 圖名<br>TITLE: SS#2變電站單線圖(二)(79RMGC變電站) |  |
|  | <input type="checkbox"/> 保留圖 |                           | 單位DM: 釐米 (mm)              | 圖號<br>DWG. NO.: BHA02 |  | 版次<br>REV: 0 | 張數<br>SHEET NO.: / B02 |             |                                       |  |




21A36MP PANEL



NFB 3P  
1000AT  
1000AF  
ICu/ICs≥40/20kA

CTx3  
1000/5A  
40VA

|   |  |                           |                            |                       |  |  |
|---|--|---------------------------|----------------------------|-----------------------|--|--|
| 客戶<br>CUSTOMER: 華城電機股份有限公司<br><br>用途<br>USR: 高雄港第五櫃中心-79~81<br>號碼頭及櫃場改建工程 | 核准<br>APPROVED BY: 設計課 洪志勇                         | 審核<br>CHECKED BY: 設計課 阮家豪 | 設計<br>DESIGNED BY: 設計課 謝啓彥 | 繪圖<br>DRAWER: 設計課 謝啓彥 | 版次<br>REV<br><br>修正摘要<br>SUMMARY<br><br>日期<br>DATE | 圖名<br>TITLE: SS#2變電站複線圖(79RMGC變電站)<br>21A36MP PANEL<br><br>圖號<br>DWG. NO.: BHB08<br>張數<br>SHEET NO.: / B10 |
|   | 工號<br>WORKING NO.: 113010601<br>案號<br>DRAWING NO.: |                           |                            |                       |  |  |


**建華電機股份有限公司**  
 CHAN HUA MACHINERY & ELECTRIC CO., LTD.  
 TEL: (04)23581130 FAX: (04)23581140  
 廠址: 台中市南屯區工業 25 路 25 號