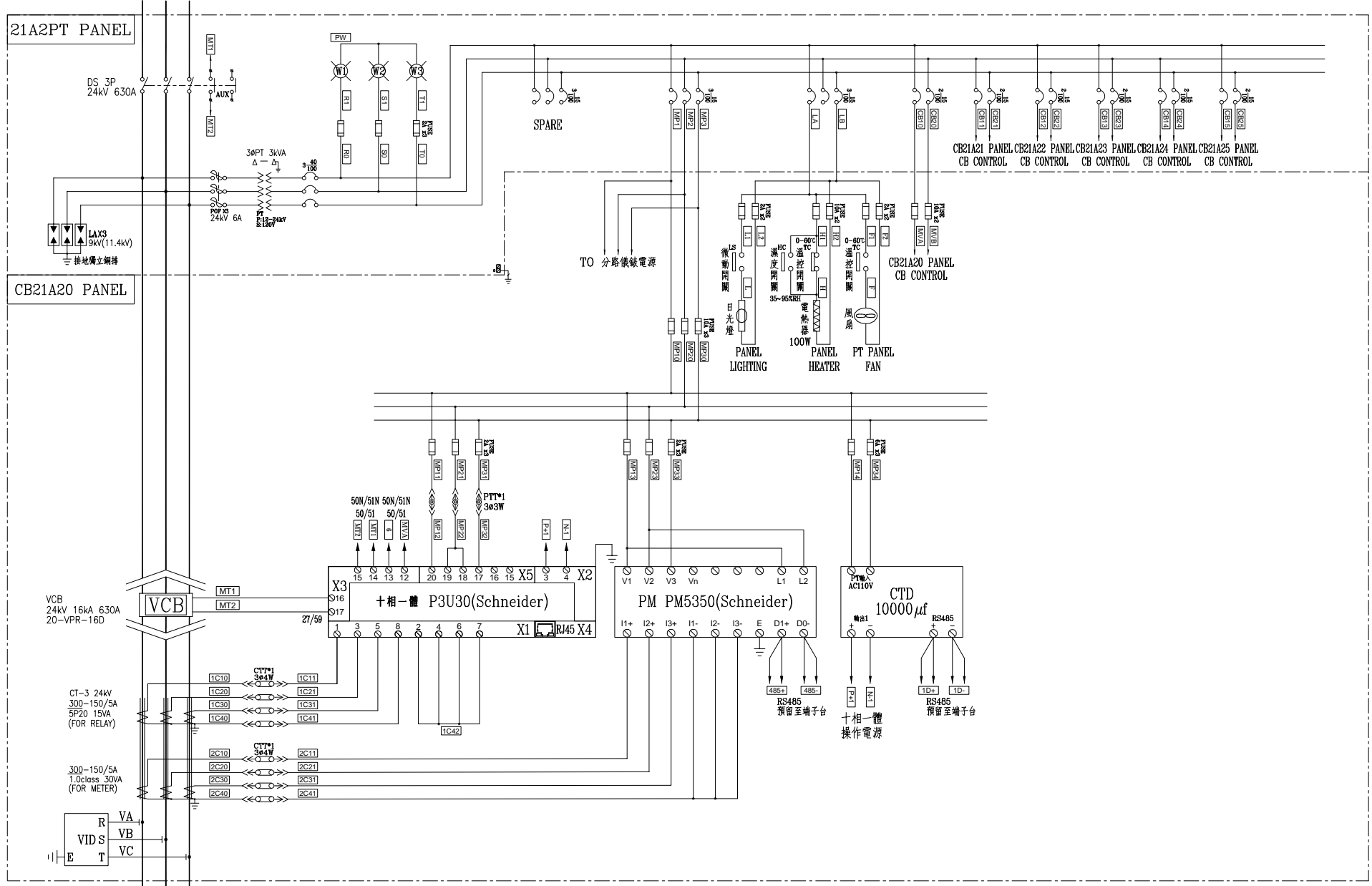


客戶 CUSTOMER: 華城電機股份有限公司	核准 APPROVED BY:	審核 CHECKED BY:	設計 DESIGNED BY:	繪圖 DRAWER:	版次 REV:	修正摘要 SUMMARY:	日期 DATE:	圖名 TITLE: SS#2變電站單線圖(-)(79RMGC變電站)	
用途 USR: 高雄港第五櫃中心-79~81 號碼頭及櫃場改建工程	設計課 洪志勇	設計課 阮家豪	設計課 謝啓彥	設計課 謝啓彥	工號 WORKING NO.: 113010601	規劃日期 DATE: 113年04月12日	圖號 DWG NO.: BHA01	張數 SHEET NO.: / B01	版次 REV: 0
	<input type="checkbox"/> 保留圖		單位DM: 釐米 (mm)	案號 DRAWING NO.:	比例 SCALE:				

建華電機股份有限公司
 CHAN-HUA MACHINERY & ELECTRIC CO., LTD.
 TEL: (04)23581130 FAX: (04)23581140
 廠址: 台中市南屯區工業 25 路 25 號
 工號: 113010601 規劃日期: 113年04月12日
 案號: 比例:

3ø3W 11.4kV 60HZ



3ø3W 11.4kV 60HZ

客戶 CUSTOMER: 華城電機股份有限公司 用途 USR: 高雄港第五櫃中心-79~81 號碼頭及櫃場改建工程	核准 APPROVED BY: 設計課 洪志勇	審核 CHECKED BY: 設計課 阮家豪	設計 DESIGNED BY: 設計課 謝啓彥	繪圖 DRAWER: 設計課 謝啓彥	建華機電股份有限公司 CHAN HUA MACHINERY & ELECTRIC CO. LTD. TEL: (04) 23581130 FAX: (04) 23581140 廠址: 台中市南屯區工業 25 路 25 號 工號 WORKING NO.: 113010601 案號 DRAWING NO.:	版次 REV 修正摘要 SUMMARY	日期 DATE 圖名 TITLE: SS#2變電站複線圖(79RMGC變電站) 21A2PT、CB21A20 PANEL 圖號 DWG. NO.: BHB02 張數 SHEET NO.: / B04	版次 REV: 0
	□ 保留圖 單位DM: 釐米 (mm)							