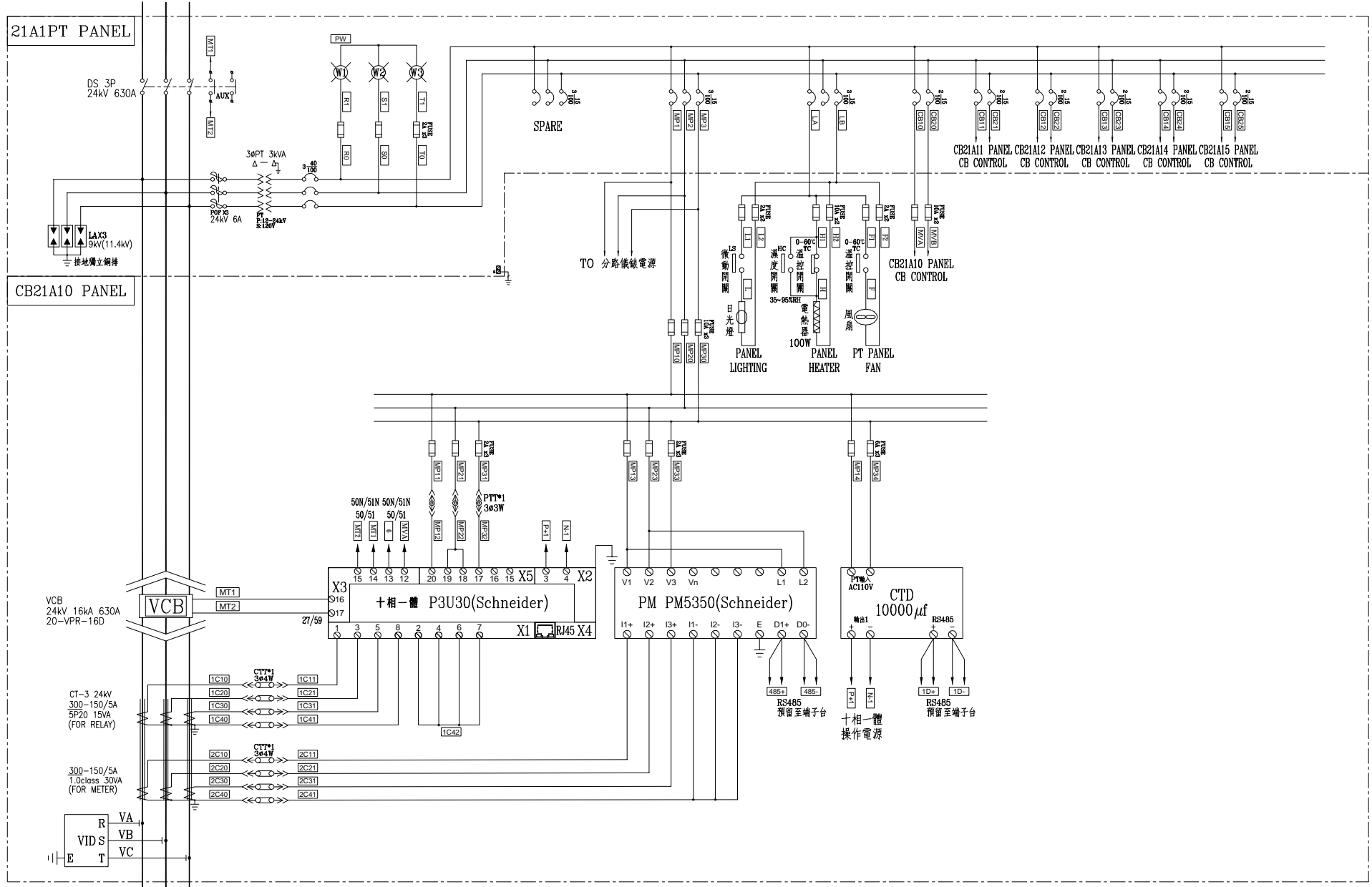



客戶 CUSTOMER: 華城電機股份有限公司	核准 APPROVED BY:	審核 CHECKED BY:	設計 DESIGNED BY:	繪圖 DRAWER:	版次 REV:	修正摘要 SUMMARY:	日期 DATE:	圖名 TITLE: SS#1變電站單線圖(四)(79主變電站)	
用途 USR: 高雄港第五櫃中心-79~81 號碼頭及櫃場改建工程	設計課 洪志勇	設計課 阮家豪	設計課 謝啓彥	設計課 謝啓彥	工號 WORKING NO.: 113010601	規畫日期 DATE: 113年04月12日	圖號 DWG NO.: AHA04	張數 SHEET NO.: / A04	版次 REV: 0
備註 □ 保留圖					案號 DRAWING NO.:	比例 SCALE:			

**建華機電股份有限公司**  
 CHAN HUA MACHINERY & ELECTRIC CO., LTD.  
 TEL: (04) 23581130 FAX: (04) 23581140  
 廠址: 台中市南屯區工業 25 路 25 號

3ø3W 11.4kV 60HZ



3ø3W 11.4kV 60HZ

客戶 CUSTOMER: 華城電機股份有限公司	核准 APPROVED BY:	審核 CHECKED BY:	設計 DESIGNED BY:	繪圖 DRAWER:	 <b>建華機電股份有限公司</b> CHAN HUA MACHINERY & ELECTRIC CO. LTD. TEL: (04) 23581130 FAX: (04) 23581140 廠址: 台中市南屯區工業 25 路 25 號	版次 REV	修正摘要 SUMMARY	日期 DATE	圖名 TITLE: SS#1變電站複線圖(79主變電站) 21A1PT、CB21A10 PANEL
用途 USR: 高雄港第五櫃中心-79~81 號碼及櫃場改建工程	設計課 洪志勇	設計課 阮家豪	設計課 謝啓彥	設計課 謝啓彥	工號 WORKING NO.: 113010601	規畫日期 DATE: 113年04月12日	案號 DRAWING NO.:	比例 SCALE:	圖號 DWG. NO.: AHB12 張數 SHEET NO.: / A16 版次 REV: 0