

3ø4w
220/380 V
"224MP", "21B24MP", "21A36MP", "21C34MP"

XLPE 100x4, 8(G)
PVC 100mm

燈塔#5, 燈塔#7, 燈塔#12, 燈塔#13, 燈塔#14 共計五座

ICu/ICS≥10/5kA

30.8kVA

3 100/100

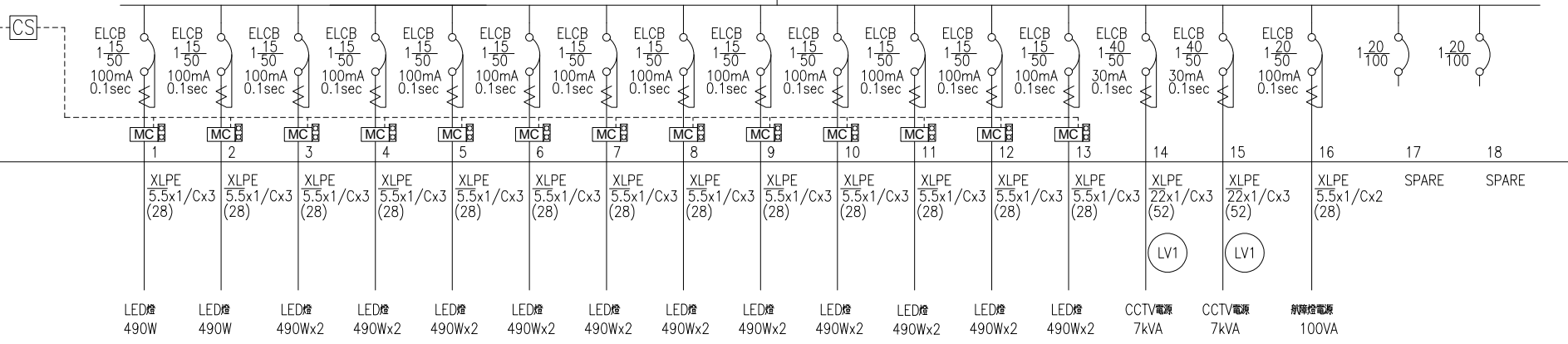
CT-3
100/5A

VS 0-600V
PTT
AS 0-100A
3ø4W

CU BUS 20x5x1-4

N G
8E
R<10Ω

自動點滅器



客戶
CUSTOMER: 華城電機股份有限公司

用途
USER: 高雄港第五櫃中心-79~81
號碼頭及櫃場改建工程

核准 APPROVED BY:	審核 CHECKED BY:	設計 DESIGNED BY:	繪圖 DRAWER:
設計課 阮家豪	設計課 阮家豪	設計課 張逸凡	設計課 黃竣清
<input type="checkbox"/> 保留圖		單位: DM: 釐米 (mm)	

建華機電股份有限公司
CHAN HUA MACHINERY & ELECTRIC CO. LTD.
TEL: (04)23581130 FAX: (04)23581140
廠址: 台中市南屯區工業 25 路 25 號

工號: 113010601
案號: _____
規劃日期: 113年03月14日
比例: _____

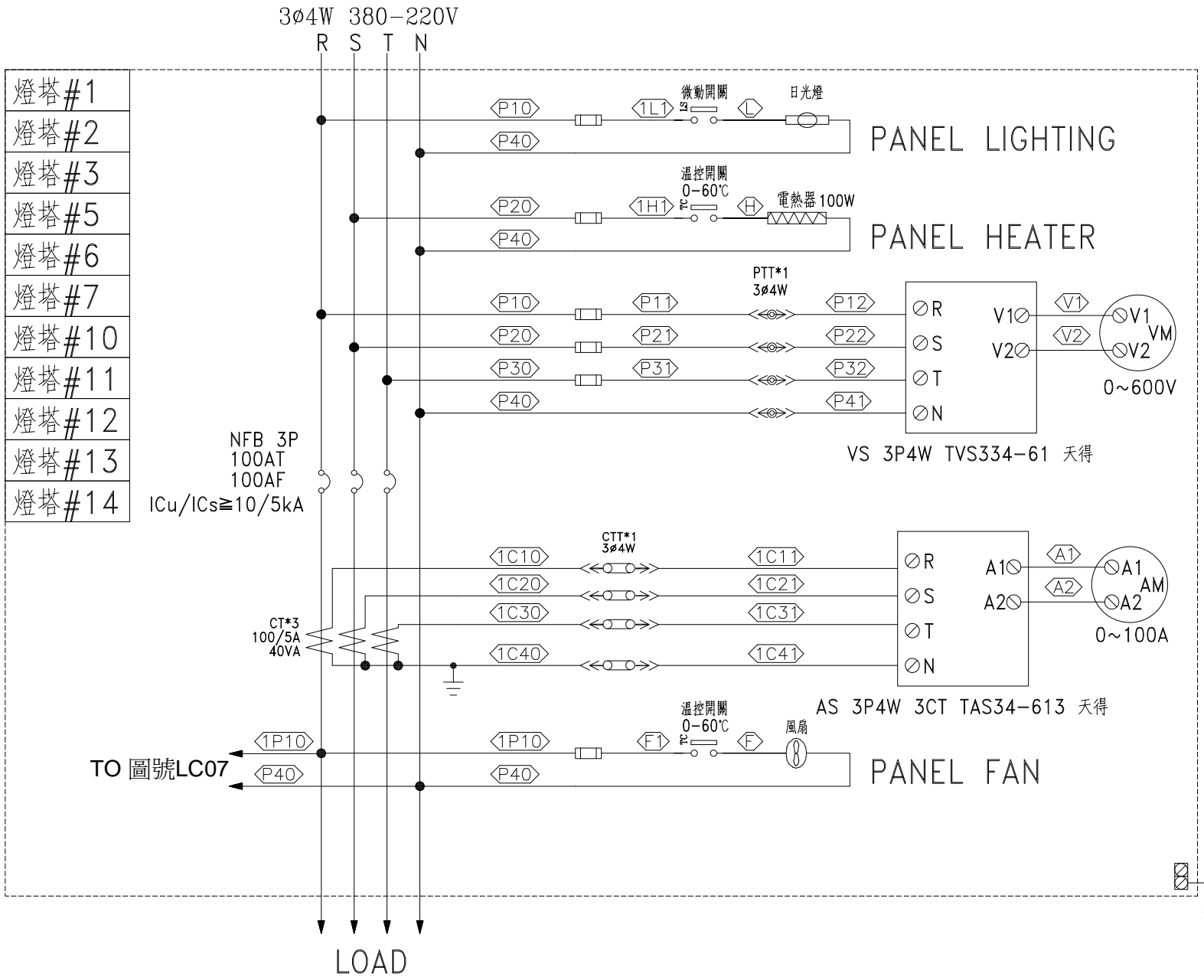
版次 REV	修正摘要 SUMMARY	日期 DATE

圖名
TITLE: 燈塔低壓單線圖

圖號
DWG. NO.: LA06

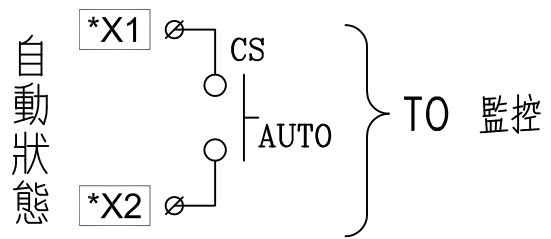
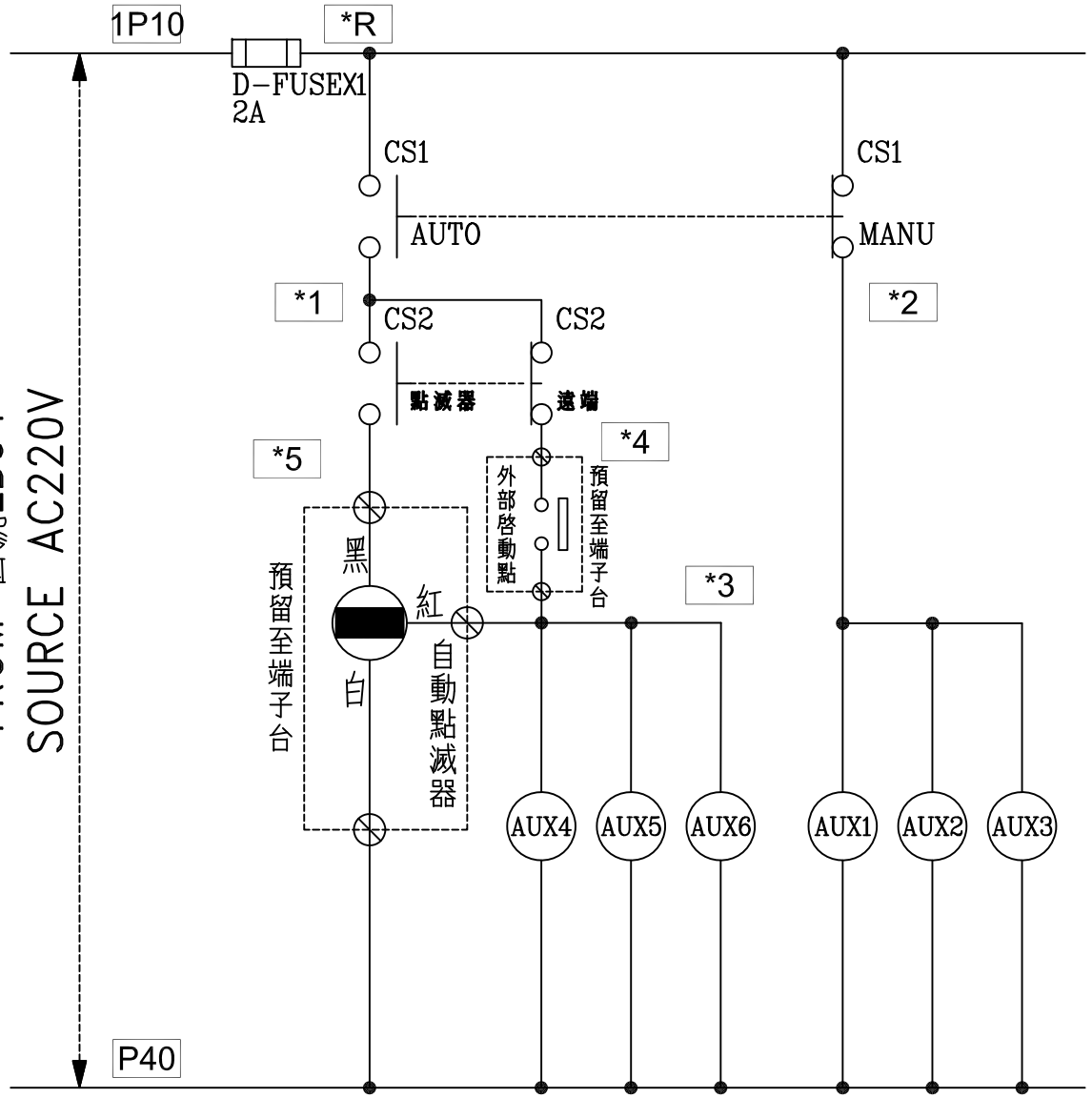
張數
SHEET NO.: / 008

版次
REV: 0



客戶 CUSTOMER: 華城電機股份有限公司	核准 APPROVED BY:	審核 CHECKED BY:	設計 DESIGNED BY:	繪圖 DRAWER:	CH 建華機電股份有限公司 CHAN HUA MACHINERY & ELECTRIC CO. LTD. TEL: (04)23581130 FAX: (04)23581140 廠址: 台中市南屯區工業 25 路 25 號	版次 REV	修正摘要 SUMMARY	日期 DATE	圖名 TITLE:
	用途 USER: 高雄港第五櫃中心-79~81 號碼頭及櫃場改建工程	設計課 阮家豪	設計課 阮家豪	設計課 張逸凡		設計課 黃竣清	工號 WORKING NO.: 113010601	規劃日期 DATE: 113年03月14日	圖號 DWG. NO.: LB04
<input type="checkbox"/> 保留圖			單位 DM: 釐米 (mm)		案號 DRAWING NO.:	比例 SCALE:			

FROM 圖號LB04
SOURCE AC220V



過門端子

TB	*R
TB	P40
TB	*1
TB	*2
TB	*3
TB	*4
TB	*5

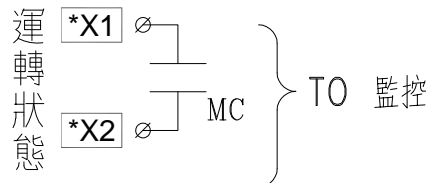
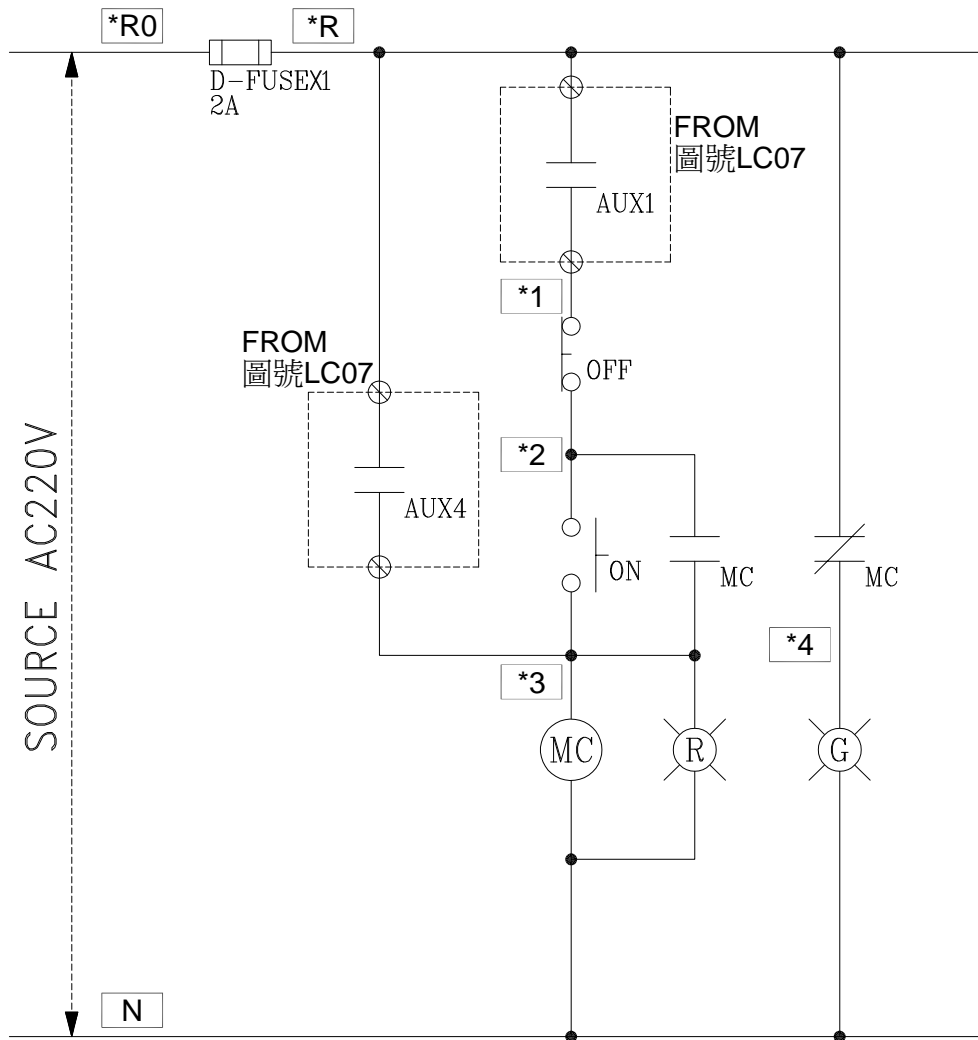
外部接點

TB	*3
TB	*4
TB	*5
TB	P40

盤內線號重複時,請於線號前加分組別如A組B.C....E.F.....

盤名	總迴路	*編號
燈塔#1	M	AM
燈塔#2	M	AM
燈塔#3	M	AM
燈塔#5	M	AM
燈塔#6	M	AM
燈塔#7	M	AM
燈塔#10	M	AM
燈塔#11	M	AM
燈塔#12	M	AM
燈塔#13	M	AM
燈塔#14	M	AM

客戶 CUSTOMER: 華城電機股份有限公司	核准 APPROVED BY: 設計課 阮家豪	審核 CHECKED BY: 設計課 阮家豪	設計 DESIGNED BY: 設計課 張逸凡	繪圖 DRAWER: 設計課 黃峻清	<p>CHAN HUA MACHINERY & ELECTRIC CO. LTD. TEL: (04)23581130 FAX: (04)23581140 廠址: 台中市南屯區工業 25 路 25 號</p>	版次 REV	修正摘要 SUMMARY	日期 DATE	圖名 TITLE: 燈塔低壓控制圖	
用途 USER: 高雄港第五櫃中心-79~81 號碼頭及櫃場改建工程	<input type="checkbox"/> 保留圖					工號 WORKING NO.: 113010601	規劃日期 DATE: 113年03月14日			圖號 DWG. NO.: LC07
					單位 DIM: 釐米 (mm)	案號 DRAWING NO.:	比例 SCALE:	張數 SHEET NO.: / 027		



過門端子

TB	N
TB	*1
TB	*2
TB	*3
TB	*4

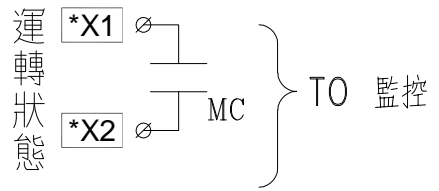
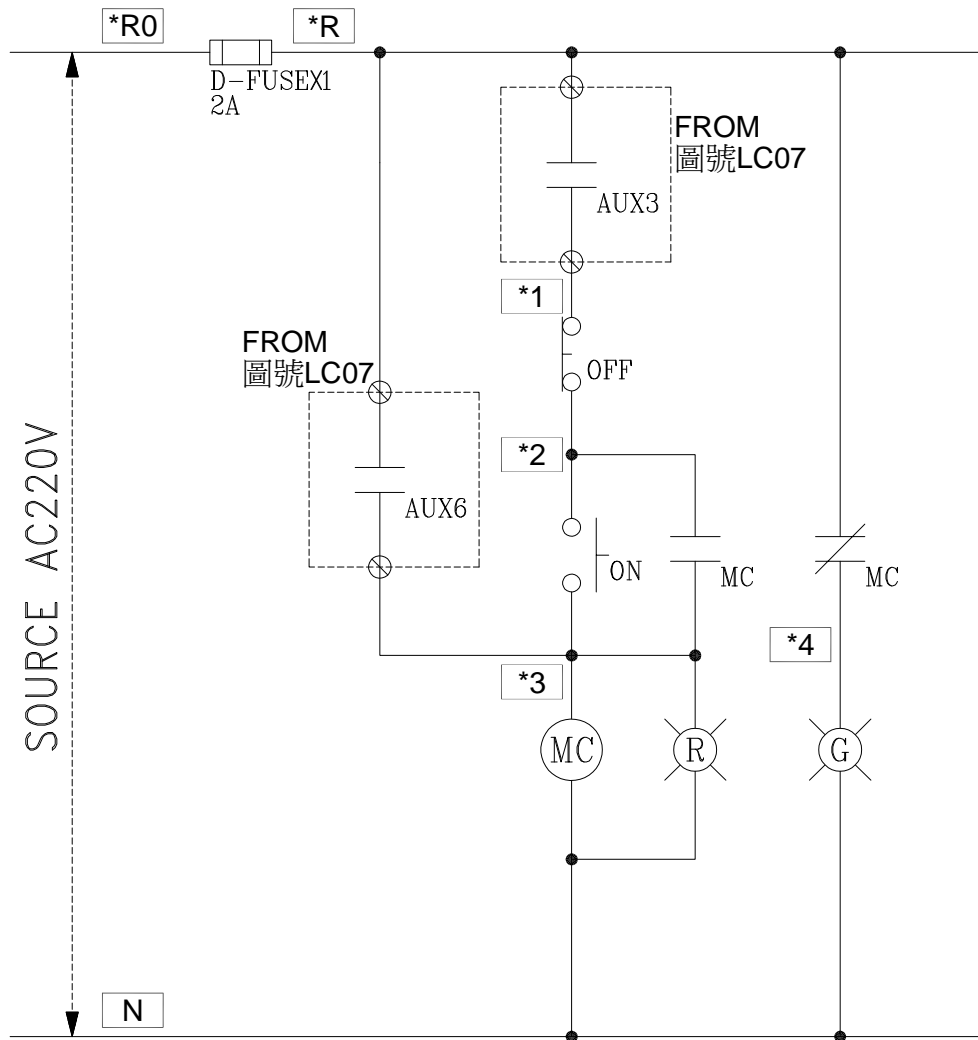
監控端子

TB	*X1
TB	*X2

盤內線號重複時,請於線號前加分組別如A組B.C....E.F.....

盤名	負載迴路	*編號
燈塔#1	1~5	A~E
燈塔#2	1~5	A~E
燈塔#3	1~5	A~E
燈塔#5	1~5	A~E
燈塔#6	1~5	A~E
燈塔#7	1~5	A~E
燈塔#10	1~5	A~E
燈塔#11	1~5	A~E
燈塔#12	1~5	A~E
燈塔#13	1~5	A~E
燈塔#14	1~5	A~E

客戶 CUSTOMER: 華城電機股份有限公司	核准 APPROVED BY: 設計課 阮家豪	審核 CHECKED BY: 設計課 阮家豪	設計 DESIGNED BY: 設計課 張逸凡	繪圖 DRAWER: 設計課 黃竣清	建華機電股份有限公司 CHAN-HUA MACHINERY & ELECTRIC CO. LTD. TEL: (04)23581130 FAX: (04)23581140 廠址: 台中市南屯區工業 25 路 25 號	版次 REV	修正摘要 SUMMARY	日期 DATE	圖名 TITLE: 燈塔低壓控制圖
用途 USER: 高雄港第五櫃中心-79~81 號碼頭及櫃場改建工程	<input type="checkbox"/> 保留圖 單位: 釐米 (mm)					工號 WORKING NO.: 113010601	規劃日期 DATE: 113年03月14日		
					案號 DRAWING NO.:	比例 SCALE:	張數 SHEET NO.: / 028		
									版次 REV: 0



盤內線號重複時,請於線號前加分組別如A組B.C....E.F.....

過門端子

TB	N
TB	*1
TB	*2
TB	*3
TB	*4

監控端子

TB	*X1
TB	*X2

盤名	負載迴路	*編號
燈塔#1	11~13	K~M
燈塔#2	11~13	K~M
燈塔#3	11~13	K~M
燈塔#5	11~13	K~M
燈塔#6	11~13	K~M
燈塔#7	11~13	K~M
燈塔#10	11~13	K~M
燈塔#11	11~13	K~M
燈塔#12	11~13	K~M
燈塔#13	11~13	K~M
燈塔#14	11~13	K~M

客戶 CUSTOMER: 華城電機股份有限公司 用途 USER: 高雄港第五櫃中心-79~81 號碼頭及櫃場改建工程	核准 APPROVED BY:	審核 CHECKED BY:	設計 DESIGNED BY:	繪圖 DRAWER:	 建華機電股份有限公司 CHAN HUA MACHINERY & ELECTRIC CO. LTD. TEL:(04)23581130 FAX:(04)23581140 廠址:台中市南屯區工業 25 路 25 號	版次 REV	修正摘要 SUMMARY	日期 DATE	圖名 TITLE:
	設計課 阮家豪	設計課 阮家豪	設計課 張逸凡	設計課 黃竣清		工號 WORKING NO.: 113010601	規劃日期 DATE: 113年03月14日		
<input type="checkbox"/> 保留圖		單位 DM: 釐米 (mm)		案號 DRAWING NO.:	比例 SCALE:				張數 SHEET NO.: / 030