

3ø4w
220/380 V
"224MP", "21B24MP", "21A36MP", "21C34MP"

XLPE 100x4, 8(G)
PVC 100mm

燈塔#5, 燈塔#7, 燈塔#12, 燈塔#13, 燈塔#14 共計五座

ICu/ICS≥10/5kA

30.8kVA

3 100/100

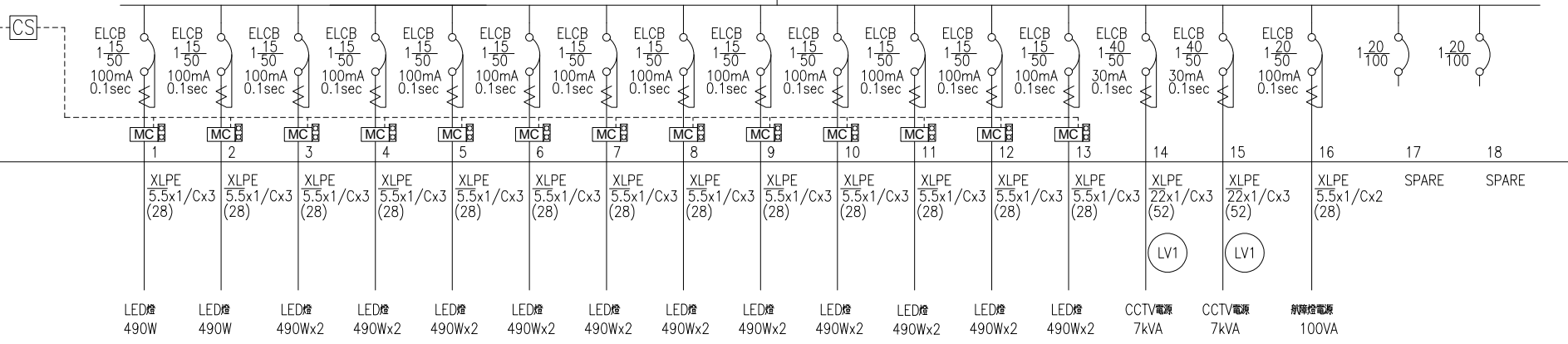
CT-3
100/5A

VS 0-600V
PTT
3ø4W
AS 0-100A

CU BUS 20x5x1-4

N G
8E
R<10Ω

自動點滅器



客戶
CUSTOMER: 華城電機股份有限公司

用途
USER: 高雄港第五櫃中心-79~81
號碼頭及櫃場改建工程

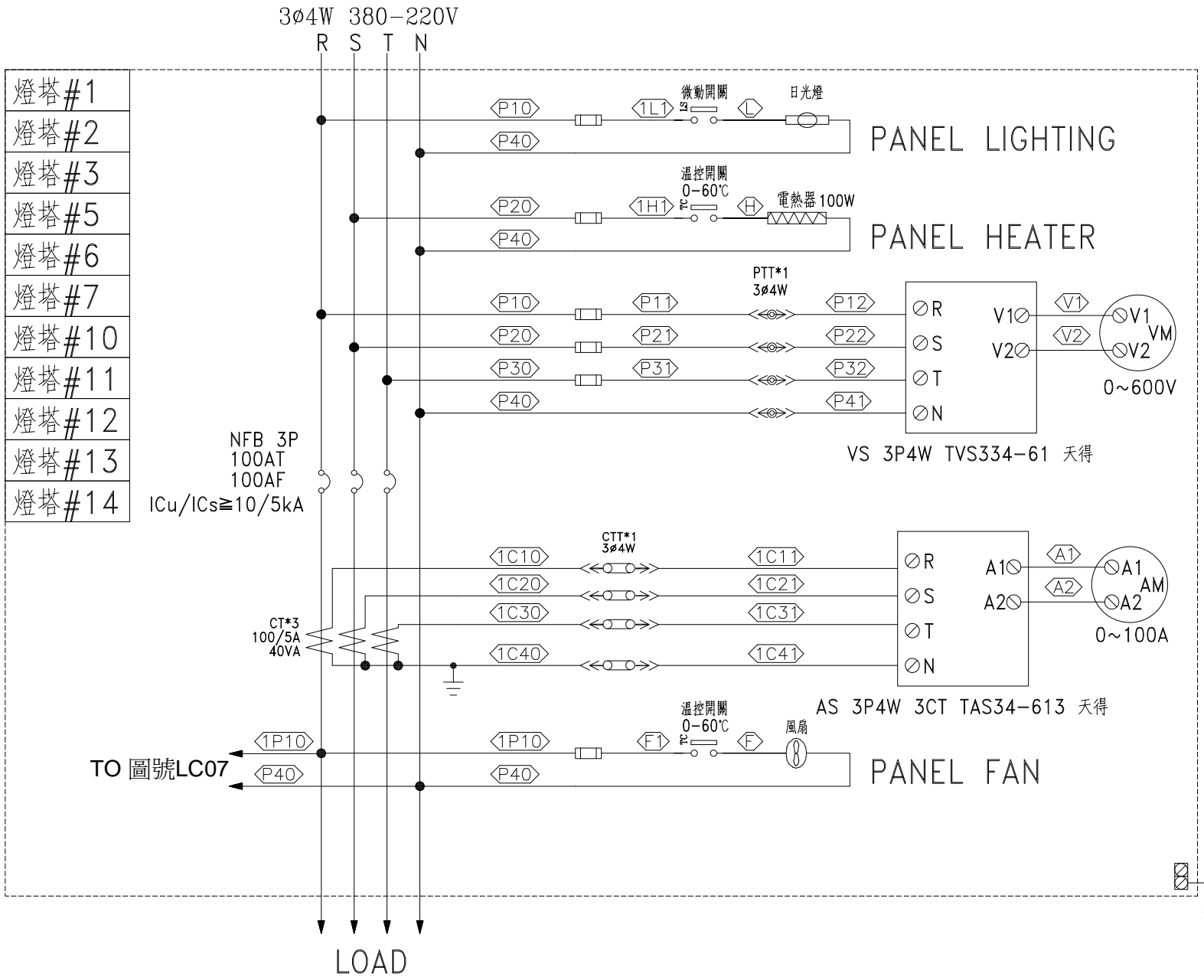
核准 APPROVED BY:	審核 CHECKED BY:	設計 DESIGNED BY:	繪圖 DRAWER:
設計課 阮家豪	設計課 阮家豪	設計課 張逸凡	設計課 黃竣清
<input type="checkbox"/> 保留圖		單位 DM: 釐米 (mm)	

建華機電股份有限公司
CHAN HUA MACHINERY & ELECTRIC CO. LTD.
TEL: (04)23581130 FAX: (04)23581140
廠址: 台中市南屯區工業 25 路 25 號

工號: 113010601
案號: _____
規劃日期: 113年03月14日
比例: _____

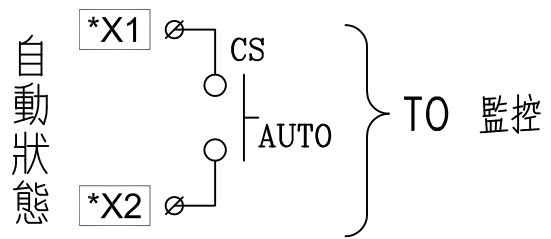
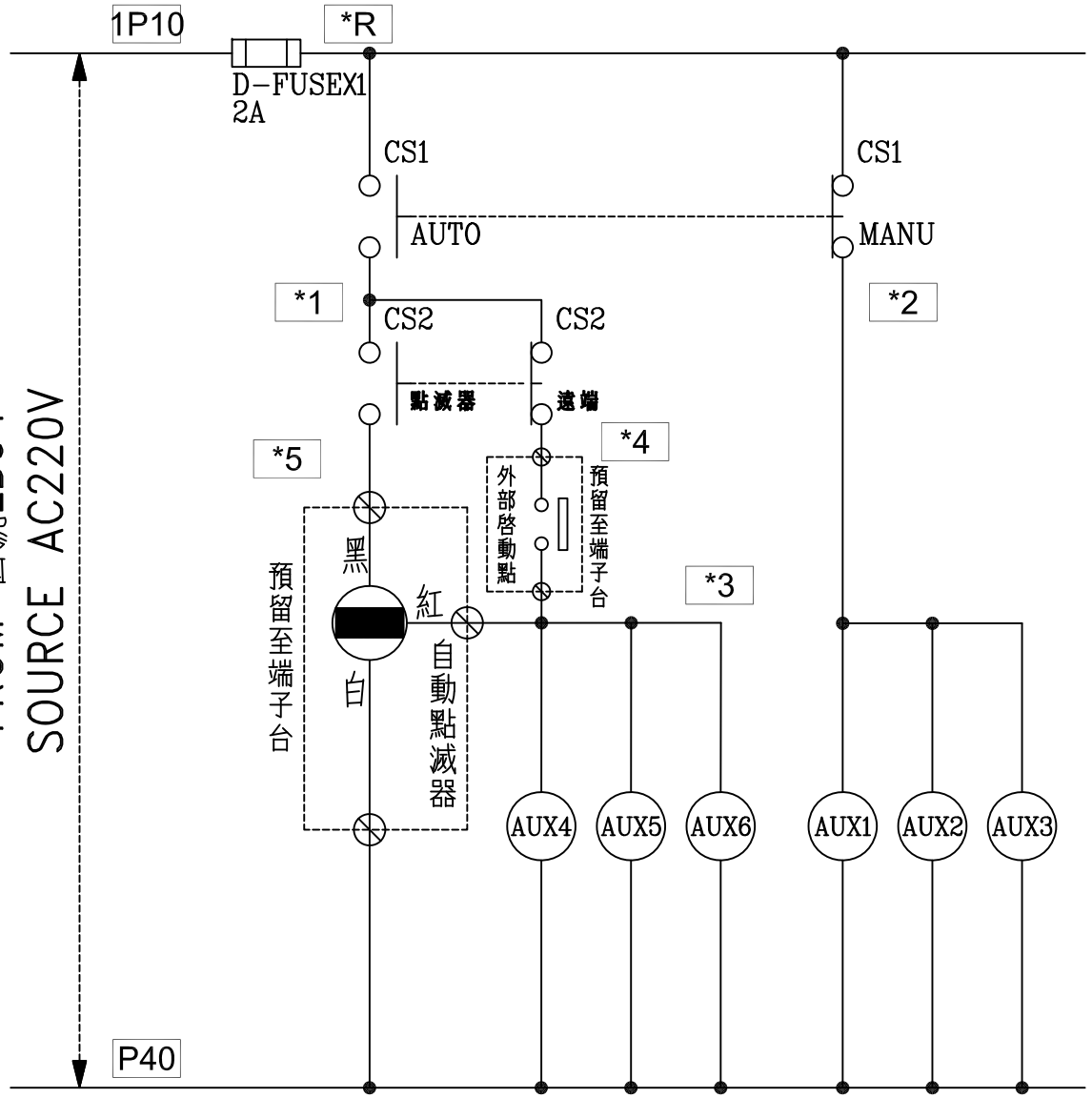
版次 REV	修正摘要 SUMMARY	日期 DATE

圖名 TITLE:	燈塔低壓單線圖	
圖號 DWG. NO.:	LA06	版次 REV: 0
張數 SHEET NO.:	/ 008	



客戶 CUSTOMER: 華城電機股份有限公司 用途 USER: 高雄港第五櫃中心-79~81 號碼頭及櫃場改建工程	核准 APPROVED BY: 設計課 阮家豪	審核 CHECKED BY: 設計課 阮家豪	設計 DESIGNED BY: 設計課 張逸凡	繪圖 DRAWER: 設計課 黃竣清	CH 建華機電股份有限公司 CHAN HUA MACHINERY & ELECTRIC CO. LTD. CHAN-HUA TEL:(04)23581130 FAX:(04)23581140 廠址:台中市南屯區工業 25 路 25 號 工號 WORKING NO.: 113010601 案號 DRAWING NO.:	版次 REV:	修正摘要 SUMMARY:	日期 DATE:	圖名 TITLE: 燈塔低壓複線圖
	<input type="checkbox"/> 保留圖					單位 DM: 釐米 (mm)	規劃日期 DATE: 113年03月14日 比例 SCALE:	圖號 DWG. NO.: LB04 張數 SHEET NO.: / 018	版次 REV: 0

FROM 圖號LB04
SOURCE AC220V



過門端子

TB	*R
TB	P40
TB	*1
TB	*2
TB	*3
TB	*4
TB	*5

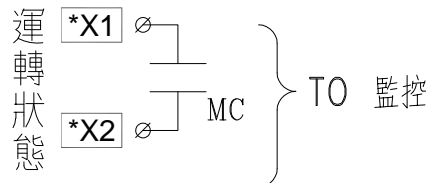
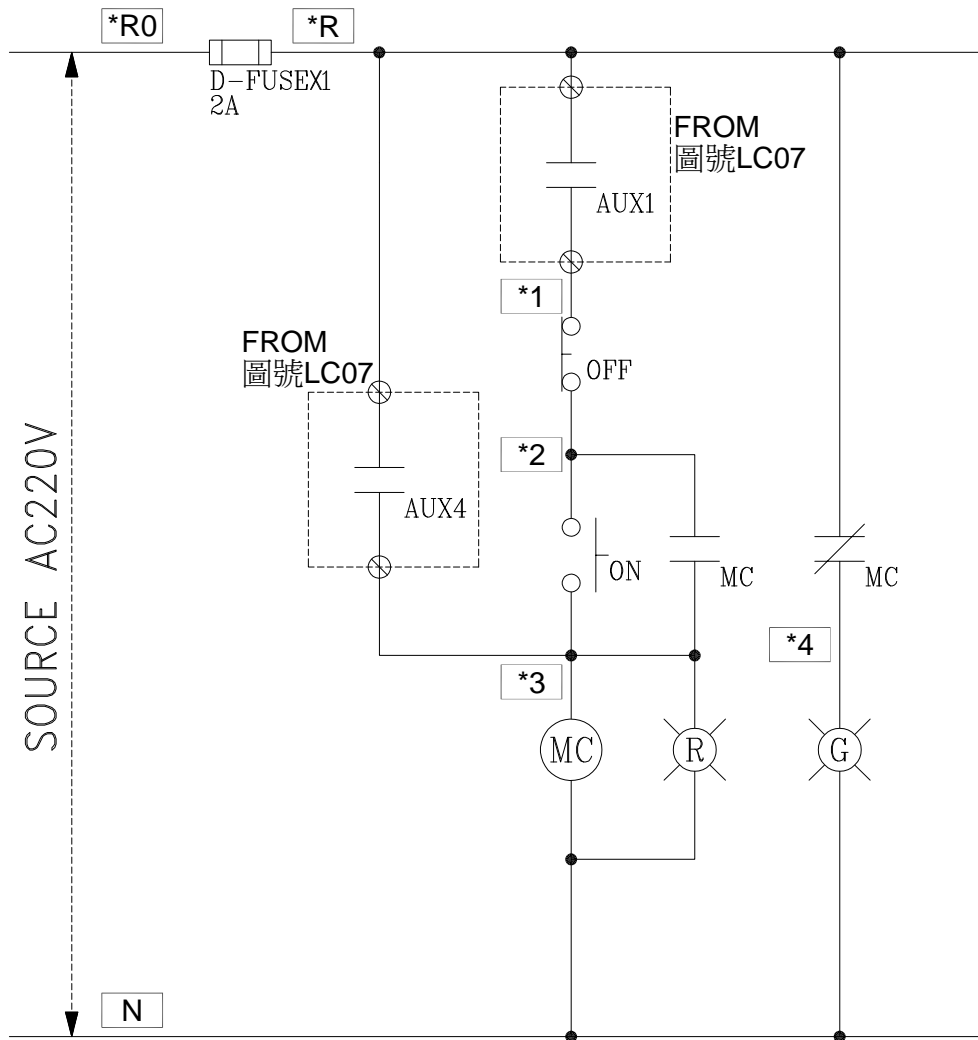
外部接點

TB	*3
TB	*4
TB	*5
TB	P40

盤內線號重複時,請於線號前加分組別如A組B.C....E.F.....

盤名	總迴路	*編號
燈塔#1	M	AM
燈塔#2	M	AM
燈塔#3	M	AM
燈塔#5	M	AM
燈塔#6	M	AM
燈塔#7	M	AM
燈塔#10	M	AM
燈塔#11	M	AM
燈塔#12	M	AM
燈塔#13	M	AM
燈塔#14	M	AM

客戶 CUSTOMER:	華城電機股份有限公司	核准 APPROVED BY:	審核 CHECKED BY:	設計 DESIGNED BY:	繪圖 DRAWER:	<p>CHAN HUA MACHINERY & ELECTRIC CO. LTD. TEL: (04) 23581130 FAX: (04) 23581140 廠址: 台中市南屯區工業 25 路 25 號</p>	版次 REV	修正摘要 SUMMARY	日期 DATE	圖名 TITLE:	燈塔低壓控制圖	
用途 USER:	高雄港第五櫃中心-79~81 號碼頭及櫃場改建工程	設計課 阮家豪	設計課 阮家豪	設計課 張逸凡	設計課 黃峻清		工號 WORKING NO.: 113010601	規劃日期 DATE: 113年03月14日			圖號 DWG. NO.: LC07	版次 REV: 0
		<input type="checkbox"/> 保留圖	單位 DIM: 釐米 (mm)	案號 DRAWING NO.:	比例 SCALE:						張數 SHEET NO.: / 027	



過門端子

TB	N
TB	*1
TB	*2
TB	*3
TB	*4

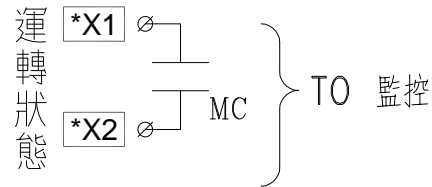
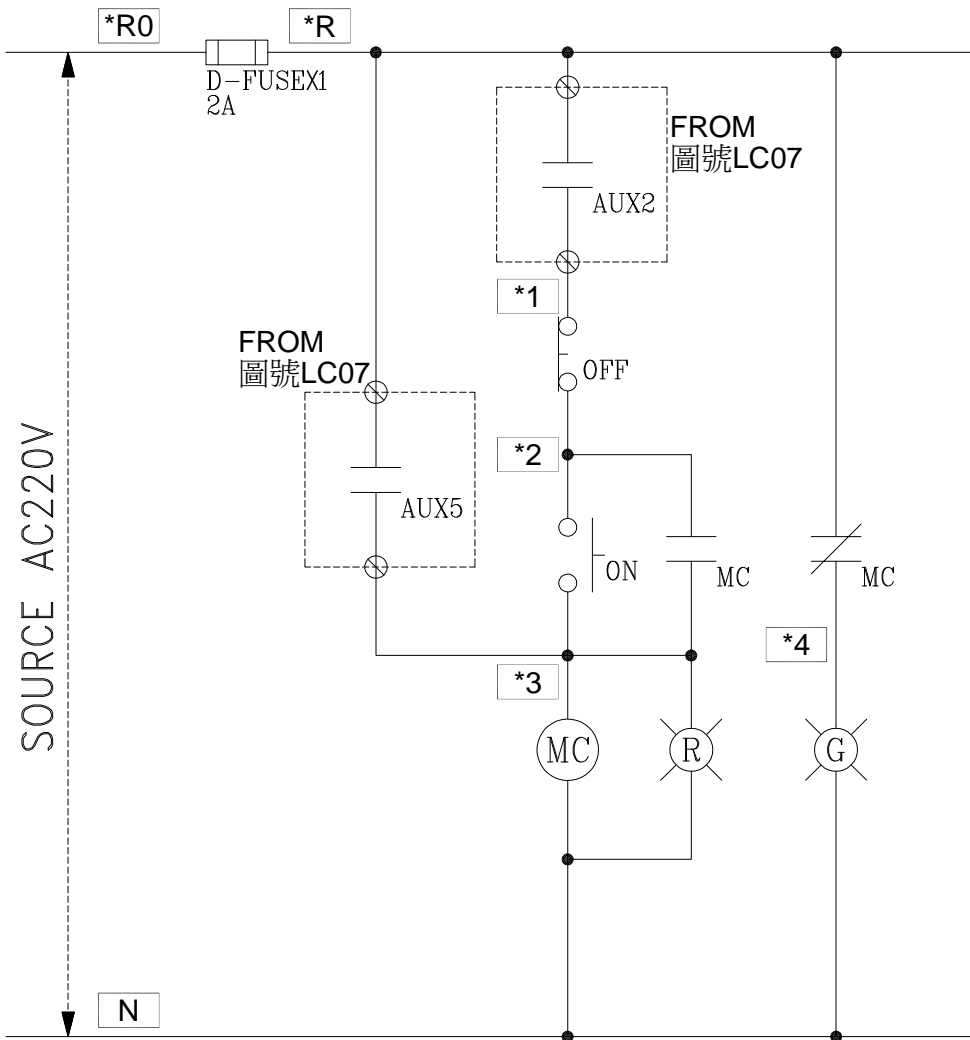
監控端子

TB	*X1
TB	*X2

盤內線號重複時,請於線號前加分組別如A組B.C....E.F.....

盤名	負載迴路	*編號
燈塔#1	1~5	A~E
燈塔#2	1~5	A~E
燈塔#3	1~5	A~E
燈塔#5	1~5	A~E
燈塔#6	1~5	A~E
燈塔#7	1~5	A~E
燈塔#10	1~5	A~E
燈塔#11	1~5	A~E
燈塔#12	1~5	A~E
燈塔#13	1~5	A~E
燈塔#14	1~5	A~E

客戶 CUSTOMER: 華城電機股份有限公司	核准 APPROVED BY: 設計課 阮家豪	審核 CHECKED BY: 設計課 阮家豪	設計 DESIGNED BY: 設計課 張逸凡	繪圖 DRAWER: 設計課 黃竣清	建華機電股份有限公司 CHAN-HUA MACHINERY & ELECTRIC CO. LTD. TEL: (04)23581130 FAX: (04)23581140 廠址: 台中市南屯區工業 25 路 25 號	版次 REV	修正摘要 SUMMARY	日期 DATE	圖名 TITLE: 燈塔低壓控制圖
用途 USER: 高雄港第五櫃中心-79~81 號碼頭及櫃場改建工程	<input type="checkbox"/> 保留圖 單位: 釐米 (mm)					工號 WORKING NO.: 113010601	規劃日期 DATE: 113年03月14日		
					案號 DRAWING NO.:	比例 SCALE:			張數 SHEET NO.: / 028



盤內線號重複時,請於線號前
加分組別如A組B.C....E.F.....

過門端子

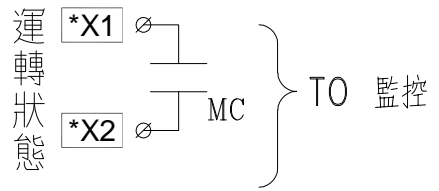
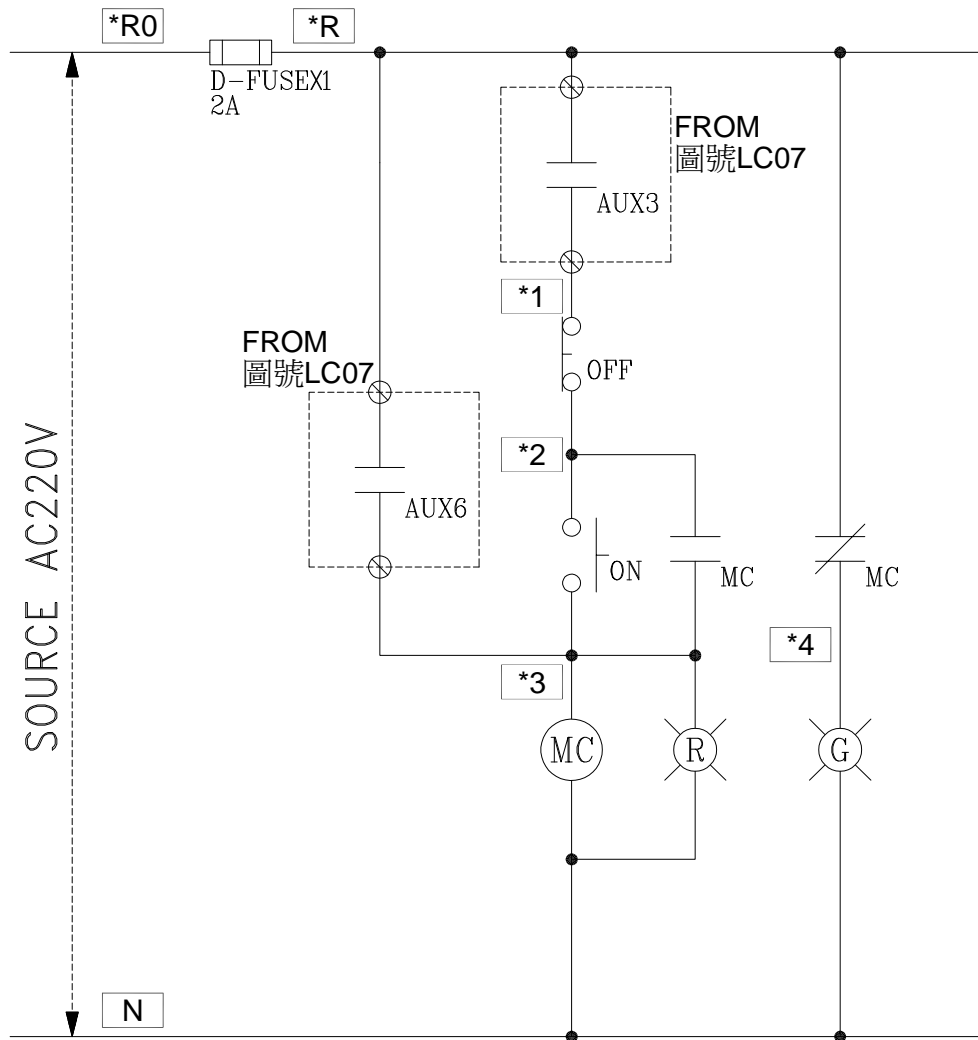
TB	N
TB	*1
TB	*2
TB	*3
TB	*4

監控端子

TB	*X1
TB	*X2

盤名	負載迴路	*編號
燈塔#1	6~10	F~J
燈塔#2	6~10	F~J
燈塔#3	6~10	F~J
燈塔#5	6~10	F~J
燈塔#6	6~10	F~J
燈塔#7	6~10	F~J
燈塔#10	6~10	F~J
燈塔#11	6~10	F~J
燈塔#12	6~10	F~J
燈塔#13	6~10	F~J
燈塔#14	6~10	F~J

客戶 CUSTOMER: 華城電機股份有限公司	核准 APPROVED BY: 設計課 阮家豪	審核 CHECKED BY: 設計課 阮家豪	設計 DESIGNED BY: 設計課 張逸凡	繪圖 DRAWER: 設計課 黃竣清	建華機電股份有限公司 CHAN HUA MACHINERY & ELECTRIC CO. LTD. TEL: (04)23581130 FAX: (04)23581140 廠址: 台中市南屯區工業 25 路 25 號	版次 REV	修正摘要 SUMMARY	日期 DATE	圖名 TITLE: 燈塔低壓控制圖
用途 USER: 高雄港第五櫃中心-79~81 號碼頭及櫃場改建工程	<input type="checkbox"/> 保留圖 單位: 釐米 (mm)					工號 WORKING NO.: 113010601	規劃日期 DATE: 113年03月14日		
					案號 DRAWING NO.:	比例 SCALE:			版次 REV: 0
									張數 SHEET NO.: / 029



盤內線號重複時,請於線號前加分組別如A組B.C....E.F.....

過門端子

TB	N
TB	*1
TB	*2
TB	*3
TB	*4

監控端子

TB	*X1
TB	*X2

盤名	負載迴路	*編號
燈塔#1	11~13	K~M
燈塔#2	11~13	K~M
燈塔#3	11~13	K~M
燈塔#5	11~13	K~M
燈塔#6	11~13	K~M
燈塔#7	11~13	K~M
燈塔#10	11~13	K~M
燈塔#11	11~13	K~M
燈塔#12	11~13	K~M
燈塔#13	11~13	K~M
燈塔#14	11~13	K~M

客戶 CUSTOMER: 華城電機股份有限公司 用途 USER: 高雄港第五櫃中心-79~81 號碼頭及櫃場改建工程	核准 APPROVED BY: (設計課 阮家豪)	審核 CHECKED BY: (設計課 阮家豪)	設計 DESIGNED BY: (設計課 張逸凡)	繪圖 DRAWER: (設計課 黃竣清)	建華機電股份有限公司 CHAN-HUA TEL:(04)23581130 FAX:(04)23581140 廠址:台中市南屯區工業 25 路 25 號 工號 WORKING NO.: 113010601 規劃日期 DATE: 113年03月14日 案號 DRAWING NO.: 比例 SCALE:	版次 REV:	修正摘要 SUMMARY:	日期 DATE:	圖名 TITLE: 燈塔低壓控制圖
	<input type="checkbox"/> 保留圖 單位 DM: 釐米 (mm)		圖號 DWG. NO.: LC10	版次 REV: 0		張數 SHEET NO.: / 030			