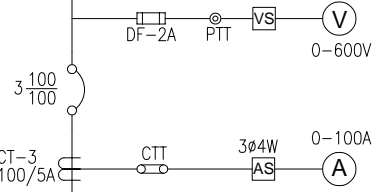
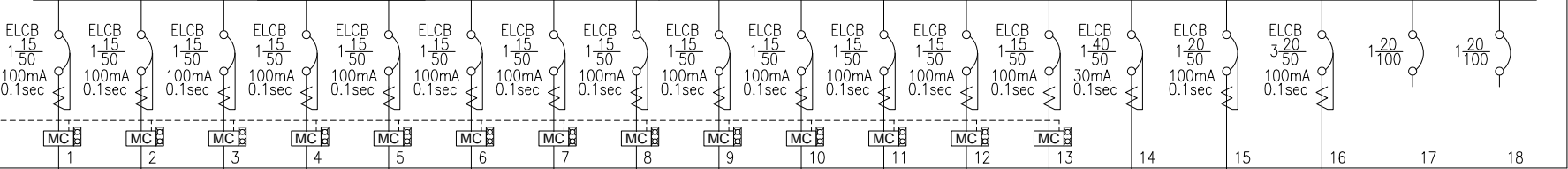


3φ4w
220/380 V
"224MP", "21A36MP"
XLPE 100x4, 8(G)
PVC 100mm

燈塔#4
ICu/ICs≥10/5kA
32.2kVA



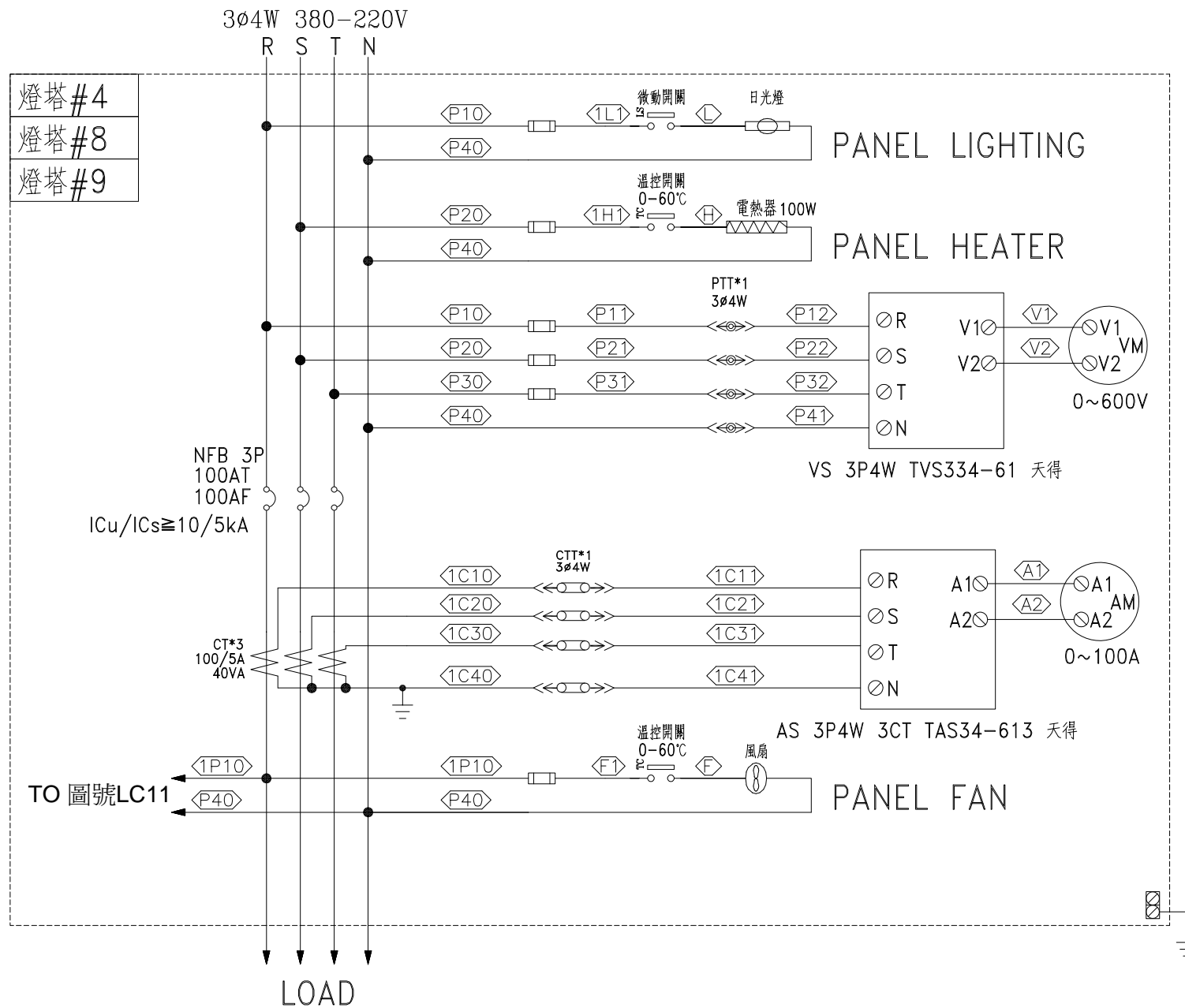
CU BUS 20x5x1-4



- | | | | | | | | | | | | | | | | | | | | | | | | | | | | | | | | | | | | | | | | | | | | | | | | | | | | | | |
|---|---------------------|-----------|---|---------------------|-----------|---|---------------------|-------------|---|---------------------|-------------|---|---------------------|-------------|---|---------------------|-------------|---|---------------------|-------------|---|---------------------|-------------|---|---------------------|-------------|----|---------------------|-------------|----|---------------------|-------------|----|---------------------|-------------|----|---------------------|-------------|----|--------------------|-------------|----|---------------------|-------------|----|---------------------|--------------|----|-------|--|----|-------|--|
| 1 | XLPE 5.5x1/Cx3 (28) | LED燈 490W | 2 | XLPE 5.5x1/Cx3 (28) | LED燈 490W | 3 | XLPE 5.5x1/Cx3 (28) | LED燈 490Wx2 | 4 | XLPE 5.5x1/Cx3 (28) | LED燈 490Wx2 | 5 | XLPE 5.5x1/Cx3 (28) | LED燈 490Wx2 | 6 | XLPE 5.5x1/Cx3 (28) | LED燈 490Wx2 | 7 | XLPE 5.5x1/Cx3 (28) | LED燈 490Wx2 | 8 | XLPE 5.5x1/Cx3 (28) | LED燈 490Wx2 | 9 | XLPE 5.5x1/Cx3 (28) | LED燈 490Wx2 | 10 | XLPE 5.5x1/Cx3 (28) | LED燈 490Wx2 | 11 | XLPE 5.5x1/Cx3 (28) | LED燈 490Wx2 | 12 | XLPE 5.5x1/Cx3 (28) | LED燈 490Wx2 | 13 | XLPE 5.5x1/Cx3 (28) | LED燈 490Wx2 | 14 | XLPE 22x1/Cx3 (52) | CCTV電源 7kVA | 15 | XLPE 5.5x1/Cx2 (28) | 航照燈電源 100VA | 16 | XLPE 5.5x1/Cx4 (28) | 基地台電源 8400VA | 17 | SPARE | | 18 | SPARE | |
|---|---------------------|-----------|---|---------------------|-----------|---|---------------------|-------------|---|---------------------|-------------|---|---------------------|-------------|---|---------------------|-------------|---|---------------------|-------------|---|---------------------|-------------|---|---------------------|-------------|----|---------------------|-------------|----|---------------------|-------------|----|---------------------|-------------|----|---------------------|-------------|----|--------------------|-------------|----|---------------------|-------------|----|---------------------|--------------|----|-------|--|----|-------|--|

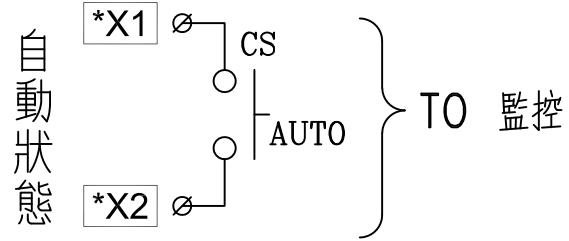
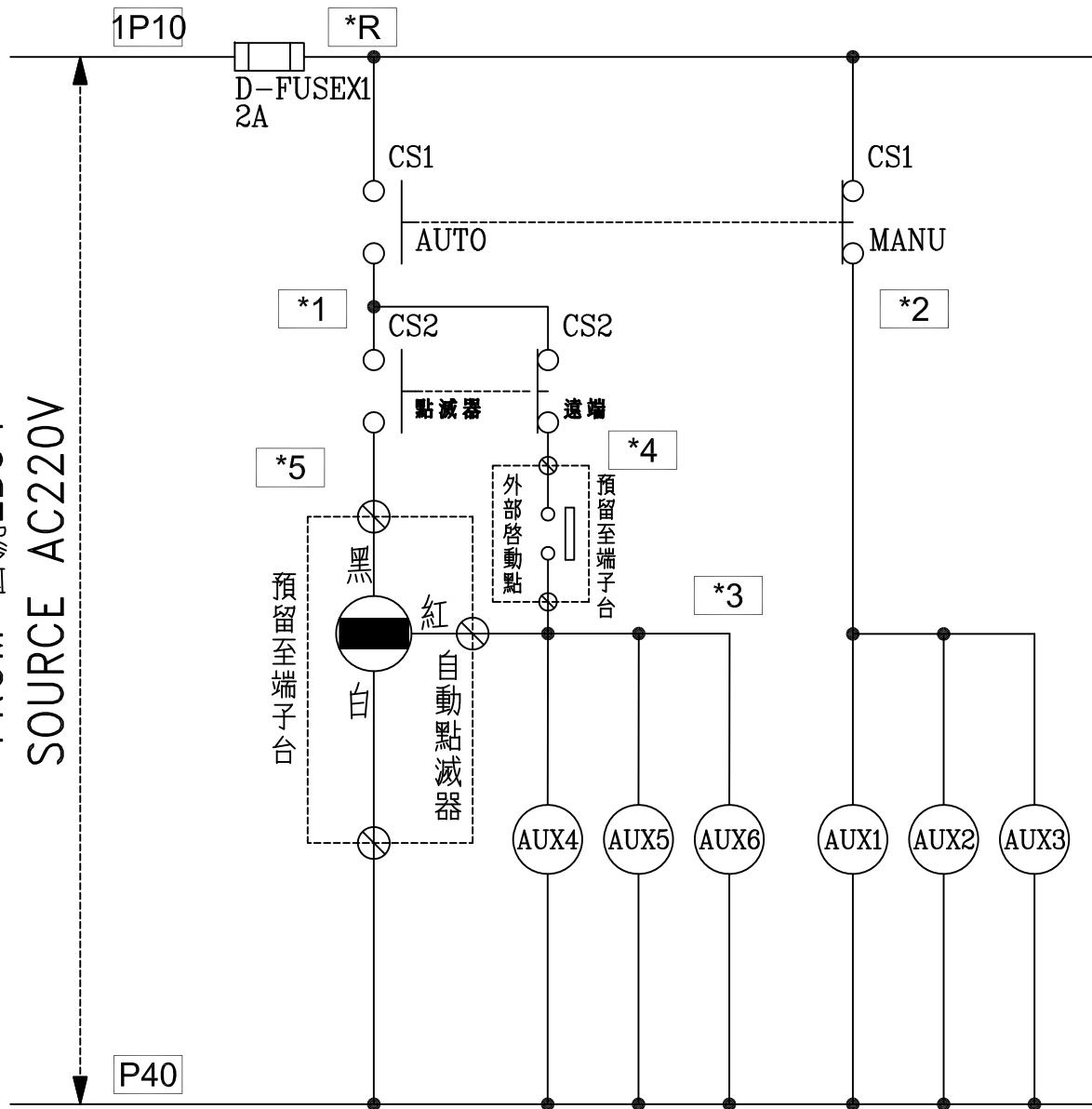
自動點滅器

客戶 CUSTOMER: 華城電機股份有限公司 用途 USER: 高雄港第五櫃中心-79~81 號碼頭及櫃場改建工程	核准 APPROVED BY:	審核 CHECKED BY:	設計 DESIGNED BY:	繪圖 DRAWER:	CH 建華機電股份有限公司 CHAN HUA MACHINERY & ELECTRIC CO. LTD. TEL:(04)23581130 FAX:(04)23581140 廠址:台中市南屯區工業 25 路 25 號 工號 WORKING NO.: 113010601 規劃日期: 113年03月14日 案號 DRAWING NO.:	版本 REV	修正摘要 SUMMARY	日期 DATE	圖名 TITLE: 門禁, CCTV低壓單線圖
	<input type="checkbox"/> 保留圖	單位: 釐米 (mm)	比例 SCALE:	圖號 DWG. NO.: LA08		版次 REV: 0	張數 SHEET NO.: / 010		



客戶 CUSTOMER: 華城電機股份有限公司	核准 APPROVED BY:	審核 CHECKED BY:	設計 DESIGNED BY:	繪圖 DRAWER:	建華機電股份有限公司 CHAN HUA MACHINERY & ELECTRIC CO. LTD. TEL: (04)23581130 FAX: (04)23581140 廠址: 台中市南屯區工業 25 路 25 號	版次 REV	修正摘要 SUMMARY	日期 DATE	圖名 TITLE:
	用途 USER: 高雄港第五櫃中心-79~81 號碼頭及櫃場改建工程	設計課 阮家豪	設計課 阮家豪	設計課 張逸凡		設計課 黃竣清	工號 WORKING NO.: 113010601	規劃日期 DATE: 113年03月14日	圖號 DWG. NO.: LB05
<input type="checkbox"/> 保留圖					單位 DM: 釐米 (mm)	案號 DRAWING NO.:	比例 SCALE:	張數 SHEET NO.: / 019	

FROM 圖號LB04
SOURCE AC220V



過門端子

TB	*R
TB	P40
TB	*1
TB	*2
TB	*3
TB	*4
TB	*5

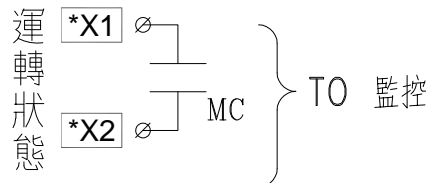
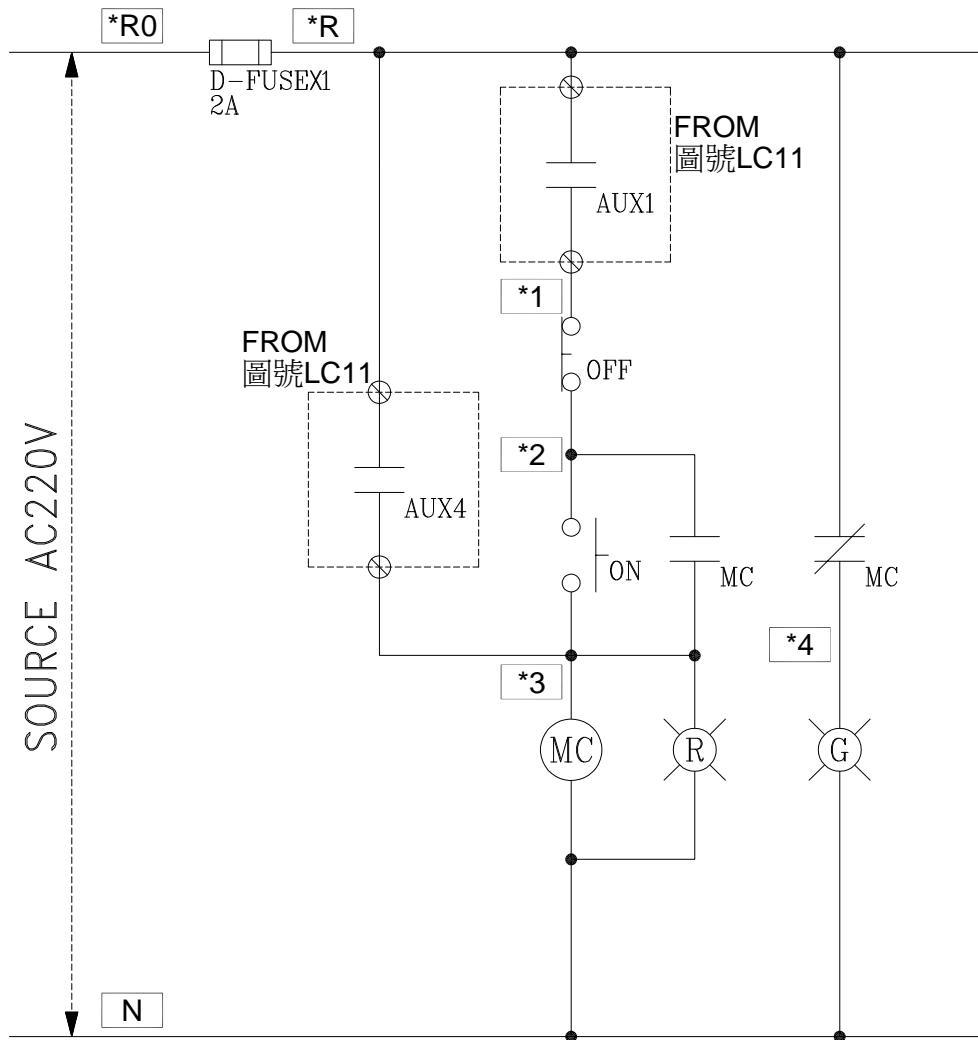
外部接點

TB	*3
TB	*4
TB	*5
TB	P40

盤內線號重複時，請於線號前加分組別如A組B.C....E.F.....

盤名	總迴路	*編號
燈塔#4	M	AM
燈塔#8	M	AM
燈塔#9	M	AM

客戶 CUSTOMER:	華城電機股份有限公司	核准 APPROVED BY:	審核 CHECKED BY:	設計 DESIGNED BY:	繪圖 DRAWER:	<p>CHAN HUA MACHINERY & ELECTRIC CO. LTD. TEL:(04)23581130 FAX:(04)23581140 廠址:台中市南屯區工業 25 路 25 號</p>	版次 REV	修正摘要 SUMMARY	日期 DATE	圖名 TITLE:	門禁, CCTV低壓控制圖
用途 USER:	高雄港第五櫃中心-79~81 號碼頭及櫃場改建工程	設計課 阮家豪	設計課 阮家豪	設計課 張逸凡	設計課 黃竣清		工號 WORKING NO.: 113010601	規劃日期 DATE: 113年03月14日			圖號 DWG. NO.: LC11
		<input type="checkbox"/> 保留圖	單位 Dim: 釐米 (mm)	案號 DRAWING NO.:	比例 SCALE:					張數 SHEET NO.:	/ 031



過門端子

TB	N
TB	*1
TB	*2
TB	*3
TB	*4

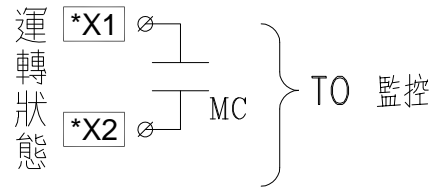
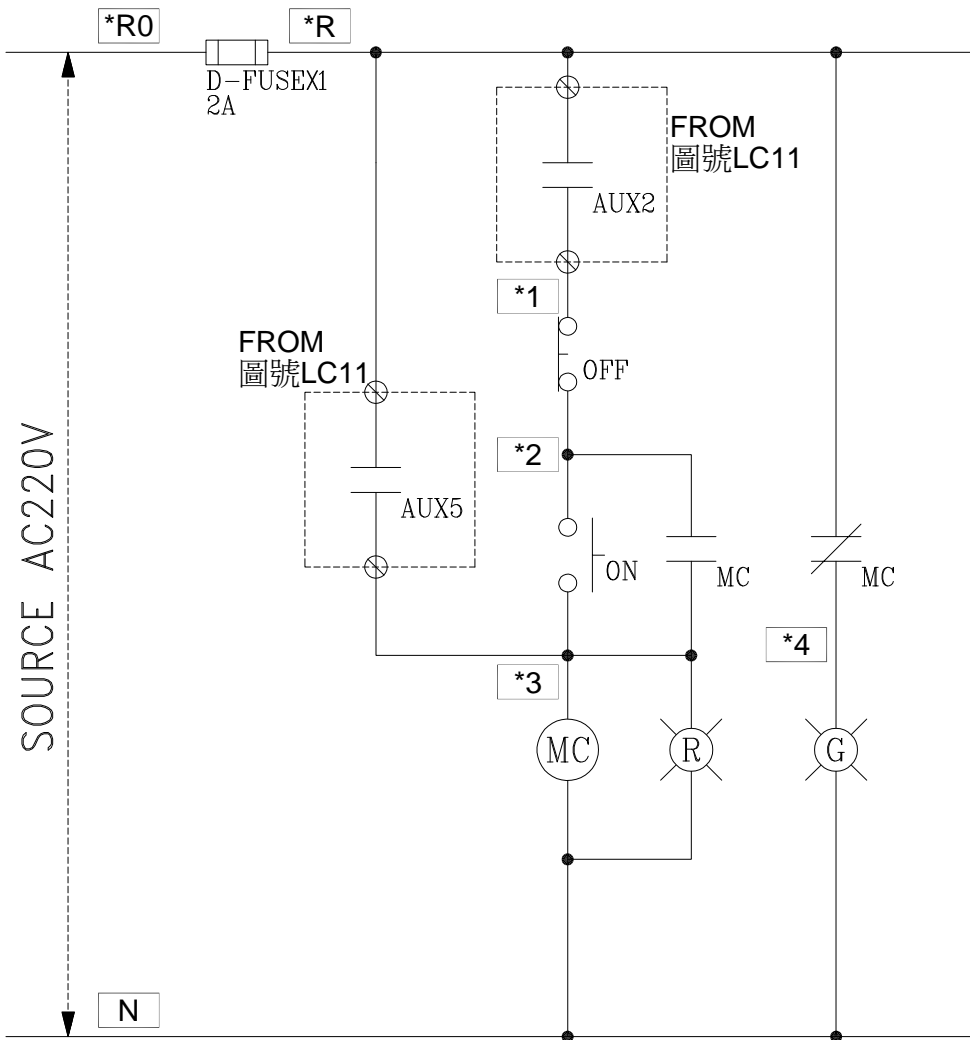
監控端子

TB	*X1
TB	*X2

盤內線號重複時,請於線號前
加分組別如A組B.C....E.F.....

盤名	負載迴路	*編號
燈塔#4	1~5	A~E
燈塔#8	1~5	A~E
燈塔#9	1~5	A~E

客戶 CUSTOMER: 華城電機股份有限公司 用途 USER: 高雄港第五櫃中心-79~81 號碼頭及櫃場改建工程	核准 APPROVED BY: 設計課 阮家豪	審核 CHECKED BY: 設計課 阮家豪	設計 DESIGNED BY: 設計課 張逸凡	繪圖 DRAWER: 設計課 黃竣清	建華機電股份有限公司 CHAN HUA MACHINERY & ELECTRIC CO. LTD. TEL: (04)23581130 FAX: (04)23581140 廠址: 台中市南屯區工業 25 路 25 號 工號 WORKING NO.: 113010601 規劃日期 113年03月14日 案號 DRAWING NO.:	版次 REV:	修正摘要 SUMMARY:	日期 DATE:	圖名 TITLE: 門禁, CCTV低壓控制圖
	<input type="checkbox"/> 保留圖		單位: 釐米 (mm)	比例 SCALE:		圖號 DWG. NO.: LC12	版次 REV: 0	張數 SHEET NO.: / 032	



盤內線號重複時,請於線號前
加分組別如A組B.C....E.F.....

盤名	負載迴路	*編號
燈塔#4	6~10	F~J
燈塔#8	6~10	F~J
燈塔#9	6~10	F~J

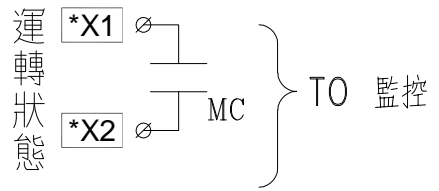
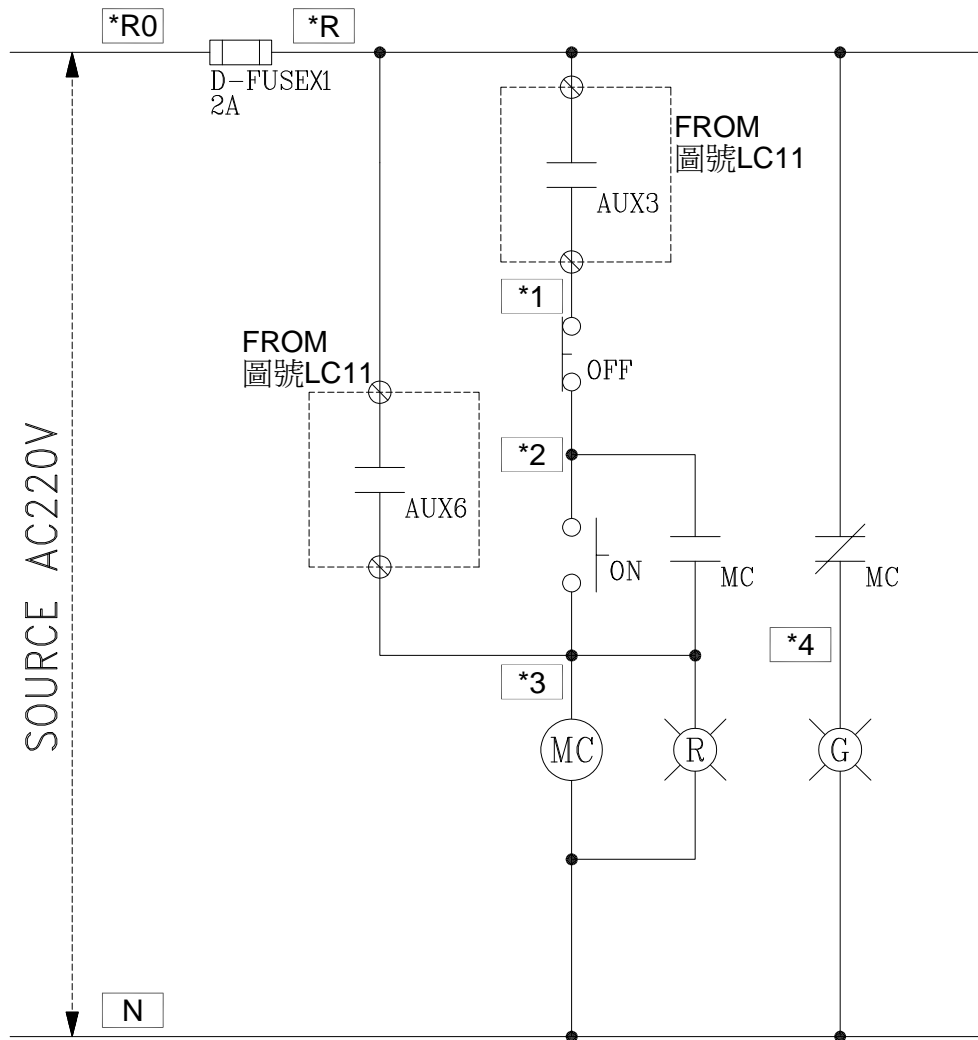
過門端子

TB	N
TB	*1
TB	*2
TB	*3
TB	*4

監控端子

TB	*X1
TB	*X2

客戶 CUSTOMER: 華城電機股份有限公司	核准 APPROVED BY: 阮家豪	審核 CHECKED BY: 阮家豪	設計 DESIGNED BY: 張逸凡	繪圖 DRAWER: 黃竣清	建華電機股份有限公司 CHAN HUA MACHINERY & ELECTRIC CO. LTD. TEL: (04)23581130 FAX: (04)23581140 廠址: 台中市南屯區工業 25 路 25 號	版次 REV	修正摘要 SUMMARY	日期 DATE	圖名 TITLE: 門禁, CCTV低壓控制圖	
用途 USER: 高雄港第五櫃中心-79~81 號碼頭及櫃場改建工程	<input type="checkbox"/> 保留圖					工號 WORKING NO.: 113010601	規劃日期 DATE: 113年03月14日			圖號 DWG. NO.: LC13
					案號 DRAWING NO.:	比例 SCALE:	張數 SHEET NO.: / 033			



盤內線號重複時,請於線號前
加分組別如A組B.C....E.F.....

過門端子

TB	N
TB	*1
TB	*2
TB	*3
TB	*4

監控端子

TB	*X1
TB	*X2

盤名	負載迴路	*編號
燈塔#4	11~13	K~M
燈塔#8	11~13	K~M
燈塔#9	11~13	K~M

客戶 CUSTOMER: 華城電機股份有限公司 用途 USER: 高雄港第五櫃中心-79~81 號碼頭及櫃場改建工程	核准 APPROVED BY: 設計課 阮家豪	審核 CHECKED BY: 設計課 阮家豪	設計 DESIGNED BY: 設計課 張逸凡	繪圖 DRAWER: 設計課 黃竣清	建華機電股份有限公司 CHAN HUA MACHINERY & ELECTRIC CO. LTD. TEL:(04)23581130 FAX:(04)23581140 廠址:台中市南屯區工業 25 路 25 號 工號 WORKING NO.: 113010601 規劃日期: 113年03月14日 案號 DRAWING NO.:	版次 REV:	修正摘要 SUMMARY:	日期 DATE:	圖名 TITLE: 門禁, CCTV低壓控制圖
	<input type="checkbox"/> 保留圖		單位 DM: 釐米 (mm)	比例 SCALE:		圖號 DWG. NO.: LC14	版次 REV: 0	張數 SHEET NO.: / 034	