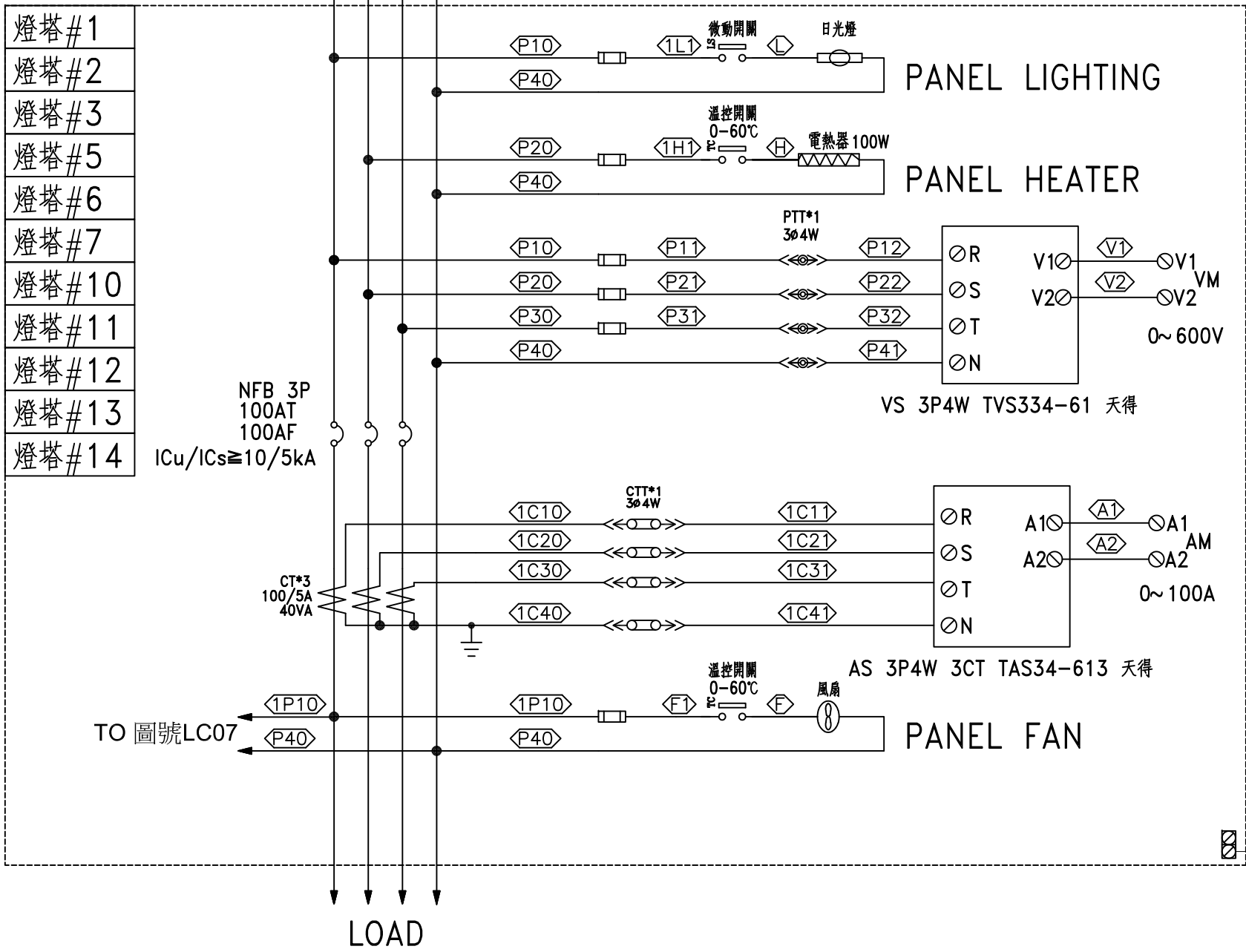


客戶 CUSTOMER: 華城電機股份有限公司 用途 USER: 高雄港第五櫃中心-79~81 號碼頭及櫃場改建工程	核准 APPROVED BY:	審核 CHECKED BY:	設計 DESIGNED BY: 張逸凡	繪圖 DRAWER: 黃竣清	華城電機股份有限公司 CHAN HUA MACHINERY & ELECTRIC CO. LTD. TEL: (04)23581130 FAX: (04)23581140 廠址: 台中市南屯區工業 25 路 25 號	版次 REV:	修正摘要 SUMMARY:	日期 DATE:	圖名 TITLE: 燈塔低壓單線圖
	<input type="checkbox"/> 保留圖	單位 Dim: 釐米 (mm)	工號 WORKING NO.: 113010601	案號 DRAWING NO.:		規劃日期 DATE: 113年03月14日	比例 SCALE:	圖號 DWG. NO.: LA05	張數 SHEET NO.: / 007

3ø4W 380-220V

R S T N



客戶  
CUSTOMER: 華城電機股份有限公司

核准  
APPROVED BY: 審核  
CHECKED BY: 設計  
DESIGNED BY: 繪圖  
DRAWER:

設計課 設計課 設計課 設計課  
阮家豪 阮家豪 張逸凡 黃竣清

□ 保留圖 單位 Dim: 釐米 (mm)

**CH 華城電機股份有限公司**  
CHAN HUA MACHINERY & ELECTRIC CO. LTD.  
TEL: (04) 23581130 FAX: (04) 23581140  
廠址: 台中市南屯區工業 25 路 25 號

工號  
WORKING NO.: 113010601 規劃日期  
DATE: 113年03月14日

案號  
DRAWING NO.: 比例

版次  
REV 修正摘要  
SUMMARY 日期  
DATE

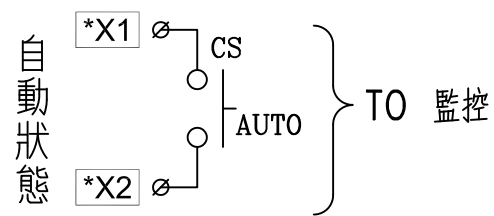
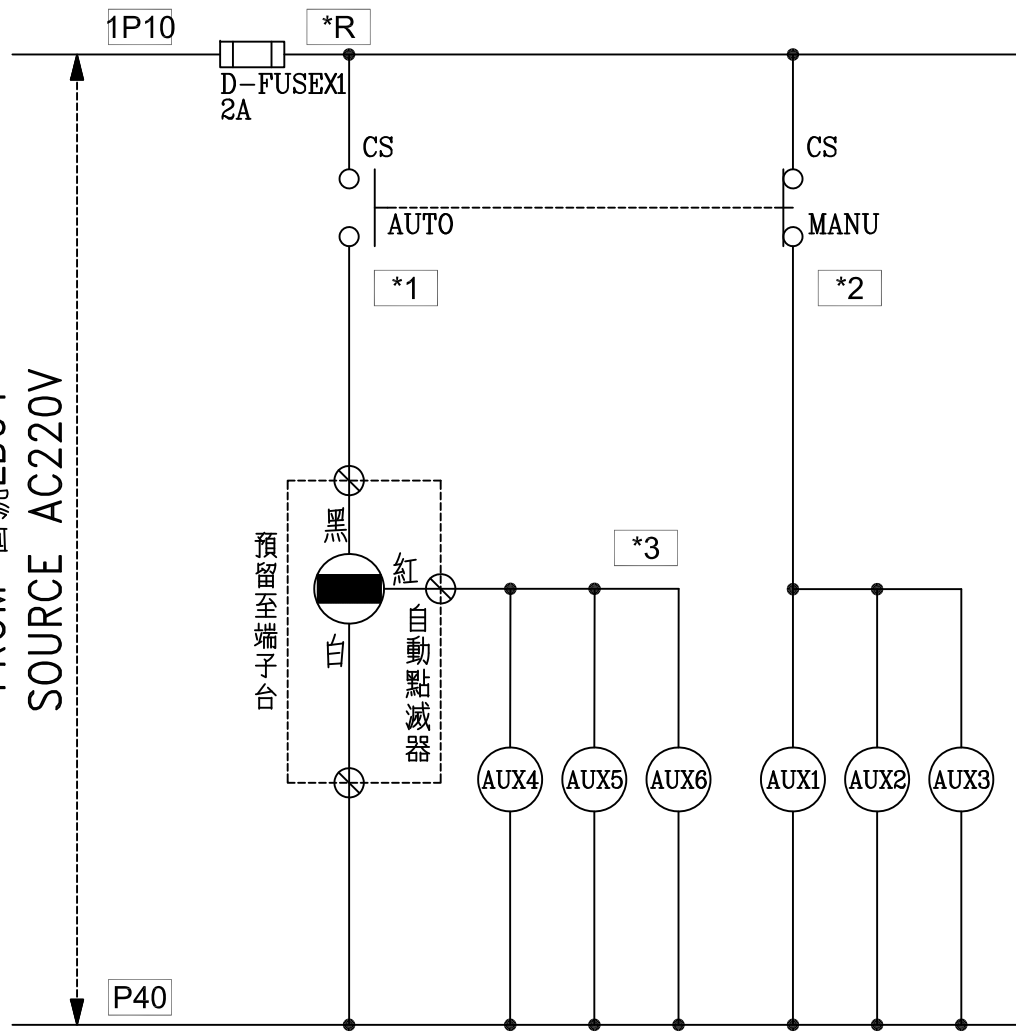
圖名  
TITLE: 燈塔低壓複線圖

用途  
USER: 高雄港第五櫃中心-79~81  
號碼頭及櫃場改建工程

圖號  
DWG. NO.: LB04 版次  
REV: 0

張數  
SHEET NO.: / 018

FROM 圖號LB04  
SOURCE AC220V



過門端子

TB	*R
TB	P40
TB	*1
TB	*2
TB	*3

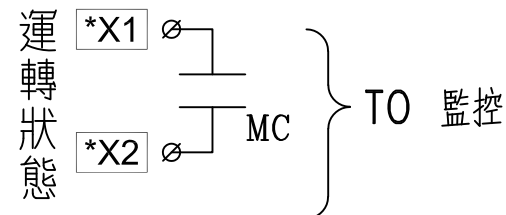
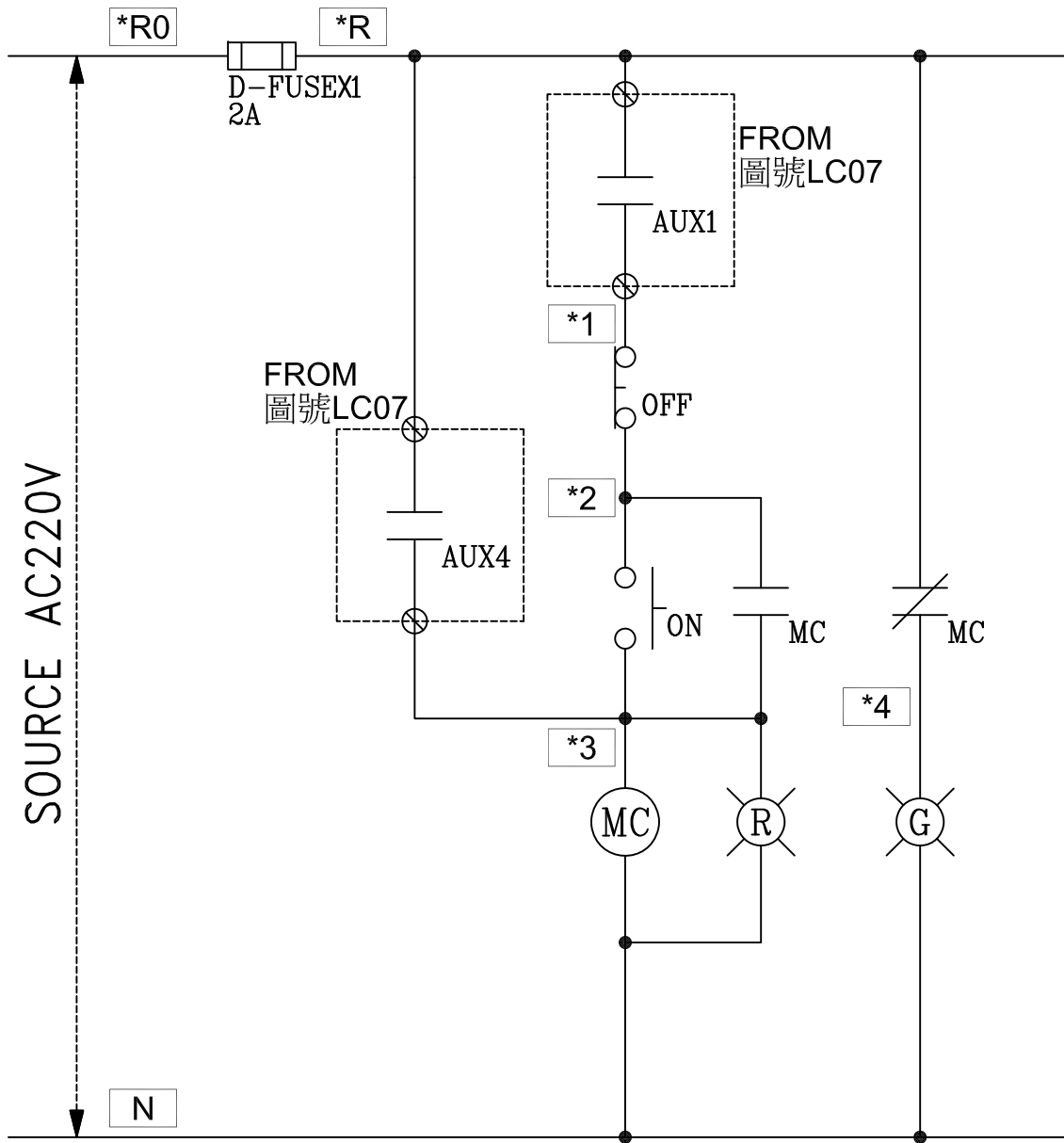
外部接點

TB	*1
TB	*3
TB	P40

盤內線號重複時,請於線號前  
加分組別如A組B.C....E.F.....

盤名	總迴路	*編號
燈塔#1	M	AM
燈塔#2	M	AM
燈塔#3	M	AM
燈塔#5	M	AM
燈塔#6	M	AM
燈塔#7	M	AM
燈塔#10	M	AM
燈塔#11	M	AM
燈塔#12	M	AM
燈塔#13	M	AM
燈塔#14	M	AM

客戶 CUSTOMER:	華城電機股份有限公司	核准 APPROVED BY:	審核 CHECKED BY:	設計 DESIGNED BY:	繪圖 DRAWER:	<p>CHAN HUA MACHINERY &amp; ELECTRIC CO. LTD. TEL: (04) 23581130 FAX: (04) 23581140 廠址: 台中市南屯區工業 25 路 25 號</p>	版次 REV	修正摘要 SUMMARY	日期 DATE	圖名 TITLE:	燈塔低壓控制圖	
用途 USER:	高雄港第五櫃中心-79~81 號碼頭及櫃場改建工程	設計課 阮家豪	設計課 阮家豪	設計課 張逸凡	設計課 黃竣清		工號 WORKING NO.: 113010601	規劃日期 DATE: 113年03月14日			圖號 DWG. NO.: LC07	版次 REV: 0
		<input type="checkbox"/> 保留圖	單位 DIM: 釐米 (mm)		案號 DRAWING NO.:	比例 SCALE:						



過門端子

TB	N
TB	*1
TB	*2
TB	*3
TB	*4

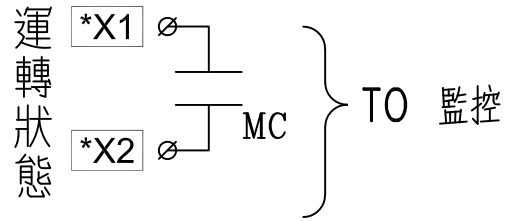
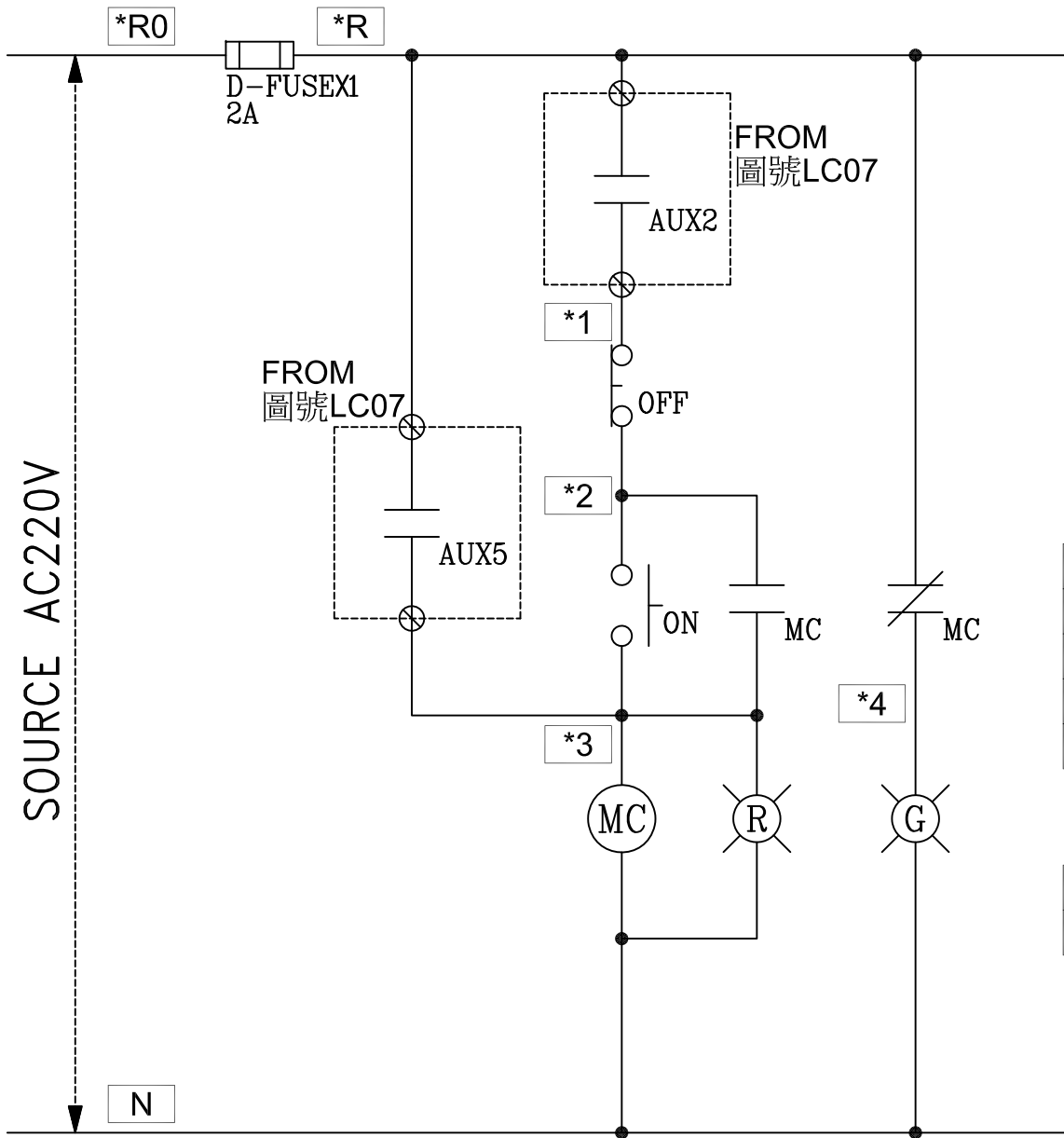
監控端子

TB	*X1
TB	*X2

盤內線號重複時,請於線號前加分組別如A組B.C....E.F.....

盤名	負載迴路	*編號
燈塔#1	1~5	A~E
燈塔#2	1~5	A~E
燈塔#3	1~5	A~E
燈塔#5	1~5	A~E
燈塔#6	1~5	A~E
燈塔#7	1~5	A~E
燈塔#10	1~5	A~E
燈塔#11	1~5	A~E
燈塔#12	1~5	A~E
燈塔#13	1~5	A~E
燈塔#14	1~5	A~E

客戶 CUSTOMER: 華城電機股份有限公司	核准 APPROVED BY: 設計課 阮家豪	審核 CHECKED BY: 設計課 阮家豪	設計 DESIGNED BY: 設計課 張逸凡	繪圖 DRAWER: 設計課 黃竣清	<b>華城電機股份有限公司</b> CHAN-HUA MACHINERY & ELECTRIC CO. LTD. TEL: (04)23581130 FAX: (04)23581140 廠址: 台中市南屯區工業 25 路 25 號	版次 REV	修正摘要 SUMMARY	日期 DATE	圖名 TITLE: 燈塔低壓控制圖	
用途 USER: 高雄港第五櫃中心-79~81 號碼頭及櫃場改建工程	<input type="checkbox"/> 保留圖      單位 DIM: 釐米 (mm)					工號 WORKING NO.: 113010601	規劃日期 DATE: 113年03月14日			圖號 DWG. NO.: LC08
					案號 DRAWING NO.:	比例 SCALE:	張數 SHEET NO.: / 028			



盤內線號重複時,請於線號前  
加分組別如A組B.C....E.F.....

過門端子

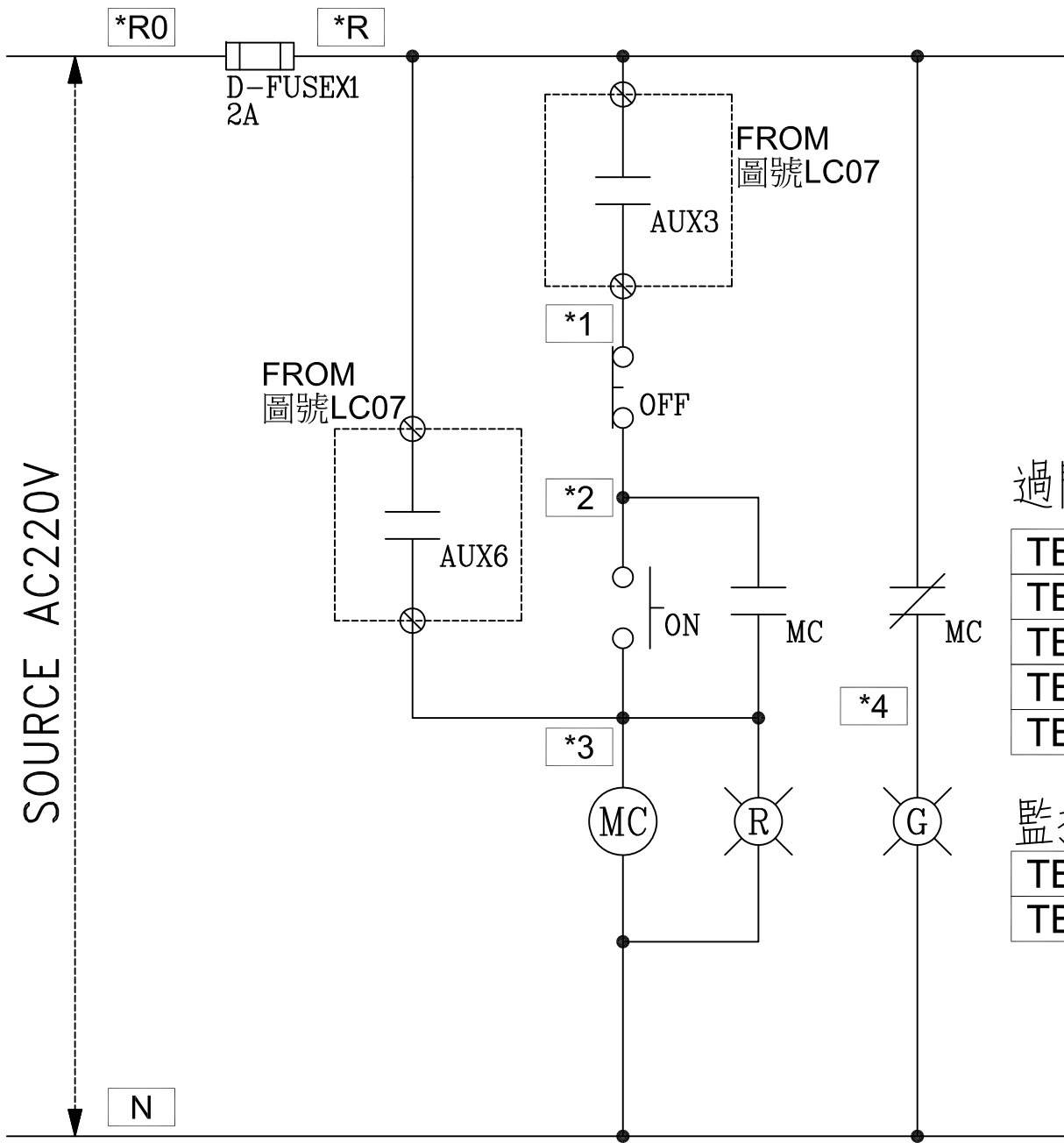
TB	N
TB	*1
TB	*2
TB	*3
TB	*4

監控端子

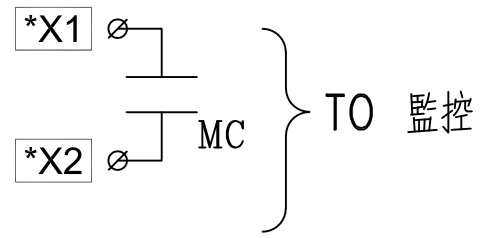
TB	*X1
TB	*X2

盤名	負載迴路	*編號
燈塔#1	6~10	F~J
燈塔#2	6~10	F~J
燈塔#3	6~10	F~J
燈塔#5	6~10	F~J
燈塔#6	6~10	F~J
燈塔#7	6~10	F~J
燈塔#10	6~10	F~J
燈塔#11	6~10	F~J
燈塔#12	6~10	F~J
燈塔#13	6~10	F~J
燈塔#14	6~10	F~J

客戶 CUSTOMER:	華城電機股份有限公司	核准 APPROVED BY:	審核 CHECKED BY:	設計 DESIGNED BY:	繪圖 DRAWER:	<b>華城電機股份有限公司</b> CHAN-HUA MACHINERY & ELECTRIC CO. LTD. TEL:(04)23581130 FAX:(04)23581140 廠址:台中市南屯區工業 25 路 25 號	版次 REV	修正摘要 SUMMARY	日期 DATE	圖名 TITLE:	燈塔低壓控制圖
用途 USER:	高雄港第五櫃中心-79~81 號碼頭及櫃場改建工程	設計課 阮家豪	設計課 阮家豪	設計課 張逸凡	設計課 黃竣清		工號 WORKING NO.: 113010601	規劃日期 DATE: 113年03月14日			圖號 DWG. NO.: LC09
		<input type="checkbox"/> 保留圖	單位 DIM: 釐米 (mm)	案號 DRAWING NO.:	比例 SCALE:					張數 SHEET NO.: / 029	



運轉狀態



盤內線號重複時,請於線號前加分組別如A組B.C....E.F.....

過門端子

TB	N
TB	*1
TB	*2
TB	*3
TB	*4

監控端子

TB	*X1
TB	*X2

盤名	負載迴路	*編號
燈塔#1	11~13	K~M
燈塔#2	11~13	K~M
燈塔#3	11~13	K~M
燈塔#5	11~13	K~M
燈塔#6	11~13	K~M
燈塔#7	11~13	K~M
燈塔#10	11~13	K~M
燈塔#11	11~13	K~M
燈塔#12	11~13	K~M
燈塔#13	11~13	K~M
燈塔#14	11~13	K~M

客戶 CUSTOMER: 華城電機股份有限公司	核准 APPROVED BY: (設計課 阮家豪)	審核 CHECKED BY: (設計課 阮家豪)	設計 DESIGNED BY: (設計課 張逸凡)	繪圖 DRAWER: (設計課 黃竣清)	<b>華城電機股份有限公司</b> CHAN-HUA MACHINERY & ELECTRIC CO. LTD. TEL: (04)23581130 FAX: (04)23581140 廠址: 台中市南屯區工業 25 路 25 號	版次 REV	修正摘要 SUMMARY	日期 DATE	圖名 TITLE: 燈塔低壓控制圖	
用途 USER: 高雄港第五櫃中心-79~81 號碼頭及櫃場改建工程	<input type="checkbox"/> 保留圖      單位 Dim: 釐米 (mm)					工號 WORKING NO.: 113010601	規劃日期 DATE: 113年03月14日			圖號 DWG. NO.: LC10
					案號 DRAWING NO.:	比例 SCALE:	張數 SHEET NO.: / 030			