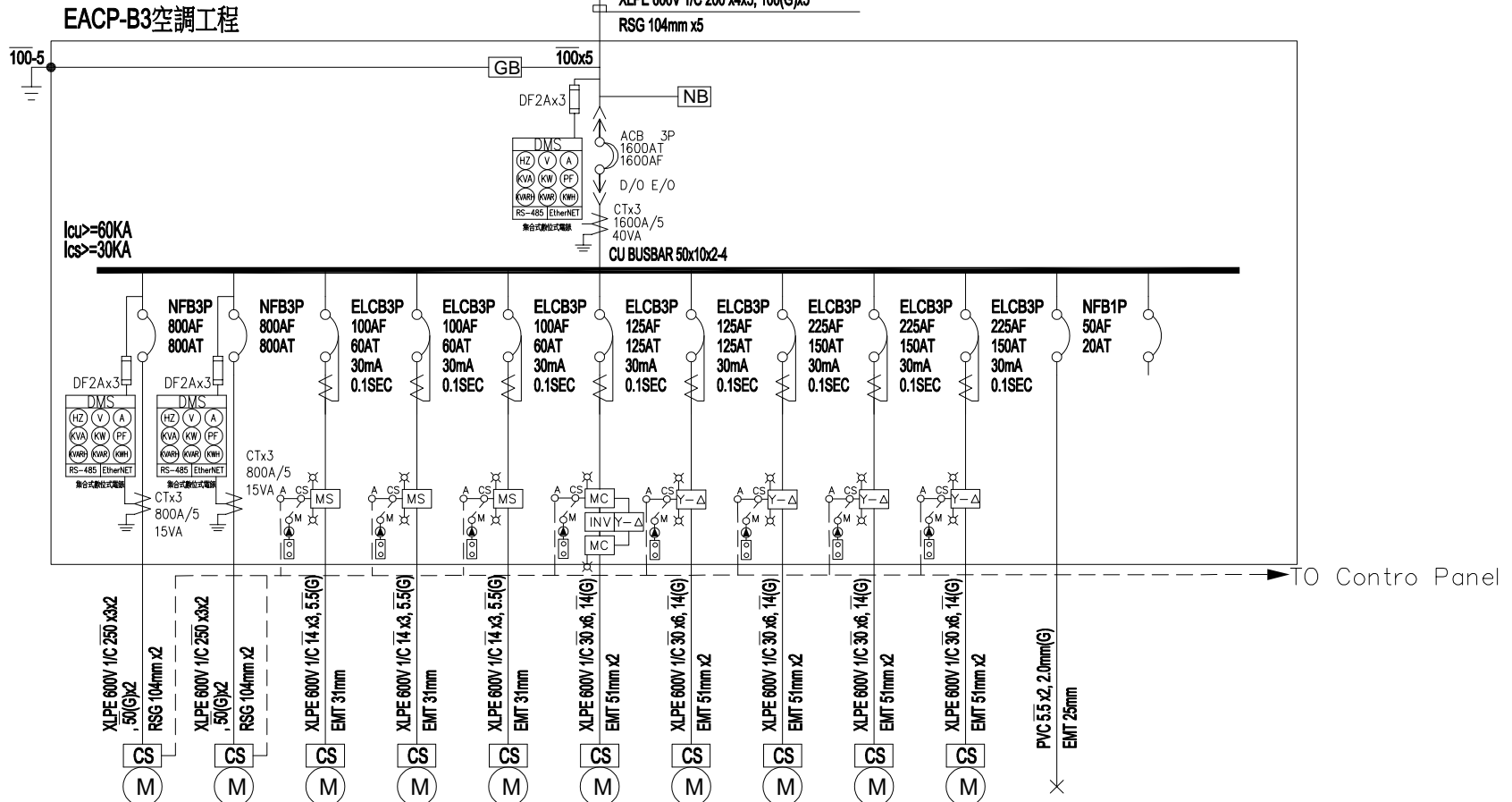
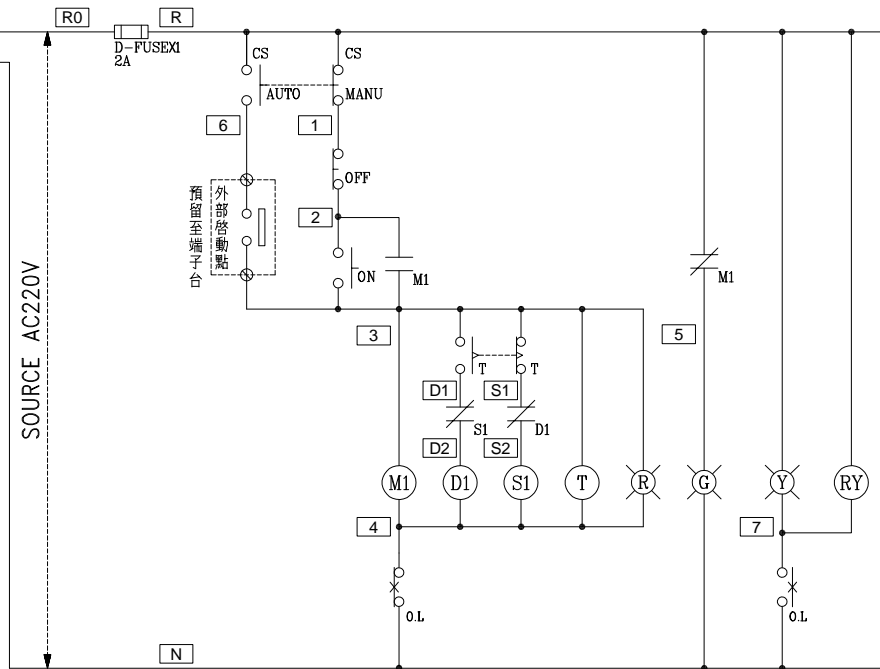
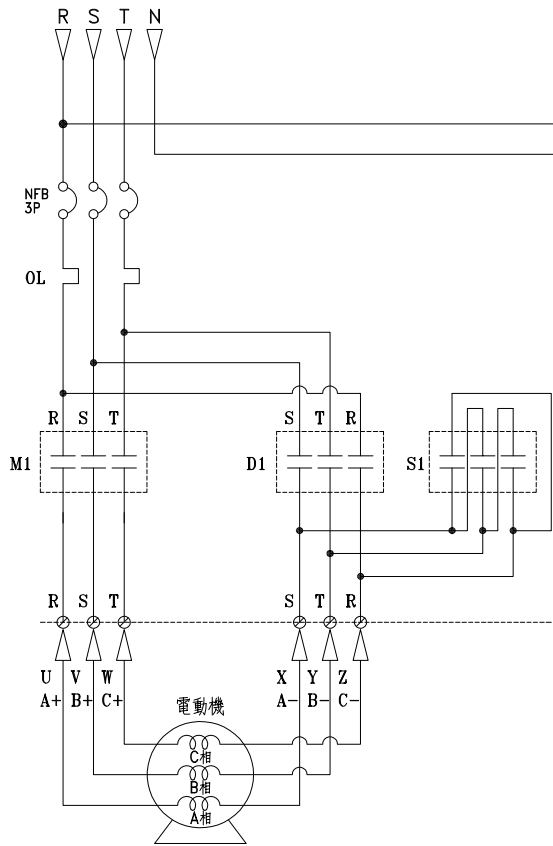


3□4w
220/380 V
EACMP-B空調工程



CKT NO.	1	2	3	4	5	6	7	8	9	10	11	12	TOTAL
CAPACITY(VA)	313000	313000	24667	24667	24667	49333	49333	60000	60000	60000	1000		979667
CURRENT(A)	475.6	475.6	37.5	37.5	37.5	75.0	75.0	91.2	91.2	91.2	4.5		1491.8
LOAD(VA)	R	104334	104333	8222	8222	8222	16445	16445	20000	20000	20000		326223
	S	104333	104334	8222	8223	8222	16444	16444	20000	20000	20000	1000	327222
	T	104333	104333	8223	8222	8223	16444	16444	20000	20000	20000		326222
LOAD NAME	冰水主機 234.8KW CH-5	冰水主機 234.8KW CH-6	冰水泵浦 18.5KW CHP-5	冰水泵浦 18.5KW CHP-6	冰水泵浦 18.5KW CHP-2SP	區域泵浦 37KW ZPA-3	區域泵浦 37KW ZPA-3SP	冷卻水泵浦 45KW CWP-5	冷卻水泵浦 45KW CWP-6	冷卻水泵浦 45KW CWP-2SP	1000W 控制電源	SPARE	P:980KVA

客戶 CUSTOMER:	特群機電股份有限公司	核准 APPROVED BY:	審核 CHECKED BY:	設計 DESIGNED BY:	繪圖 DRAWER:	<p>建華機電股份有限公司 CHAN-HUA CHAN-HUA MACHINERY & ELECTRIC CO. LTD. TEL: (04)23581130 FAX: (04)23581140 廠址: 台中市南屯區工業路25號</p>	版次 REV	修正摘要 SUMMARY	日期 DATE	圖名 TITLE:	系統單線圖	
用途 USER:	臺中市立老人復健綜合醫院新建營運 移轉案老人暨綜合醫學中心新建工程	設計課 洪志勇	設計課 阮家豪	設計課 謝啓彥	設計課 謝啓彥		工號 WORKING NO.: 112121902	規劃日期 DATE: 113年02月01日			圖號 DWG. NO.: LA02	版次 REV: A
		<input type="checkbox"/> 保留圖		單位 DM: 釐米 (mm)	案號 DRAWING NO.:	比例 SCALE:				張數 SHEET NO.:	/	



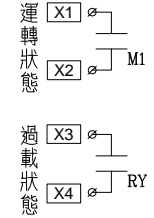
降壓啟動控制圖

盤內線號重複時，請於線號前
加分組別如A組B.C....E.F.....

盤名	迴路	編號
ACMP3	4~8	A~E
ACMP3	13.15	J.L
ACMP3	18~23	O~T
EACP-B3	7.8.9.10	E.F.G.H

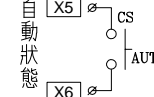
過門端子

TB	R
TB	N
TB	2
TB	3
TB	4
TB	5
TB	6
TB	7
TB	



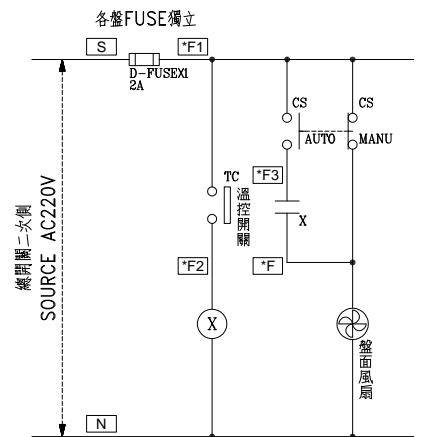
外部啟動點

TB	3
TB	6
TB	



監控端子

TB	X1
TB	X2
TB	X3
TB	X4
TB	



自動及手動強排 風扇控制圖

盤內線號重複時，請於線號前
加分組別如1組2.3....6.7.....

客戶 CUSTOMER: 特群機電股份有限公司	核准 APPROVED BY: 設計課 洪志勇	審核 CHECKED BY: 設計課 阮家豪	設計 DESIGNED BY: 設計課 謝啓彥	繪圖 DRAWER: 設計課 謝啓彥	建華機電股份有限公司 CHAN HUA MACHINERY & ELECTRIC CO. LTD. TEL: (04)23581130 FAX: (04)23581140 廠址: 台中市南屯區工業 25 路 25 號	版次 REV	修正摘要 SUMMARY	日期 DATE	圖名 TITLE: 系統控制圖
用途 USER: 臺中市立老人復健綜合醫院新建營運 移轉案老人暨綜合醫學中心新建工程	<input type="checkbox"/> 保留圖 單位: 毫米 (mm)					工號 WORKING NO.: 112121902 案號 DRAWING NO.:	規劃日期 DATE: 113年02月01日 比例 SCALE:		