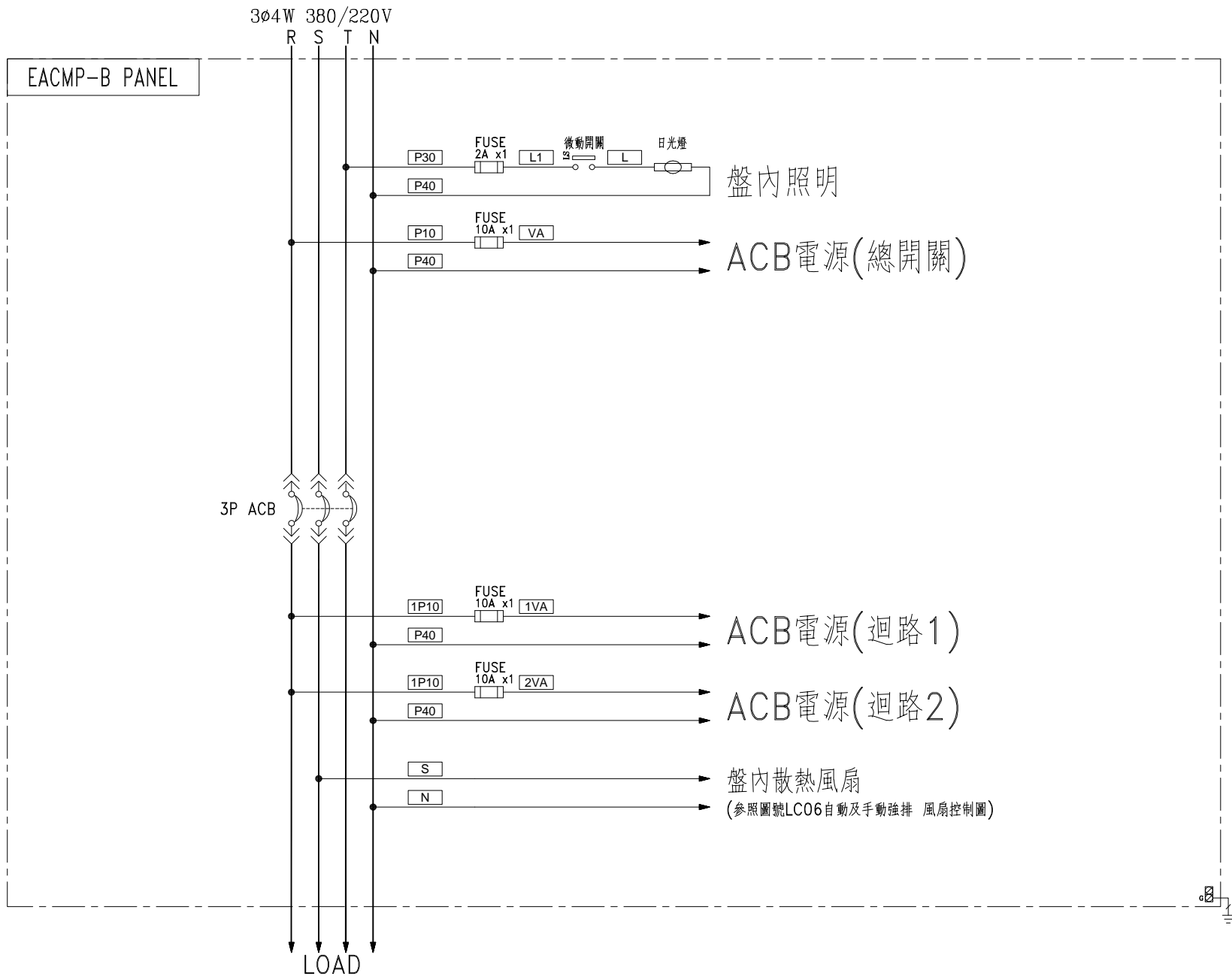
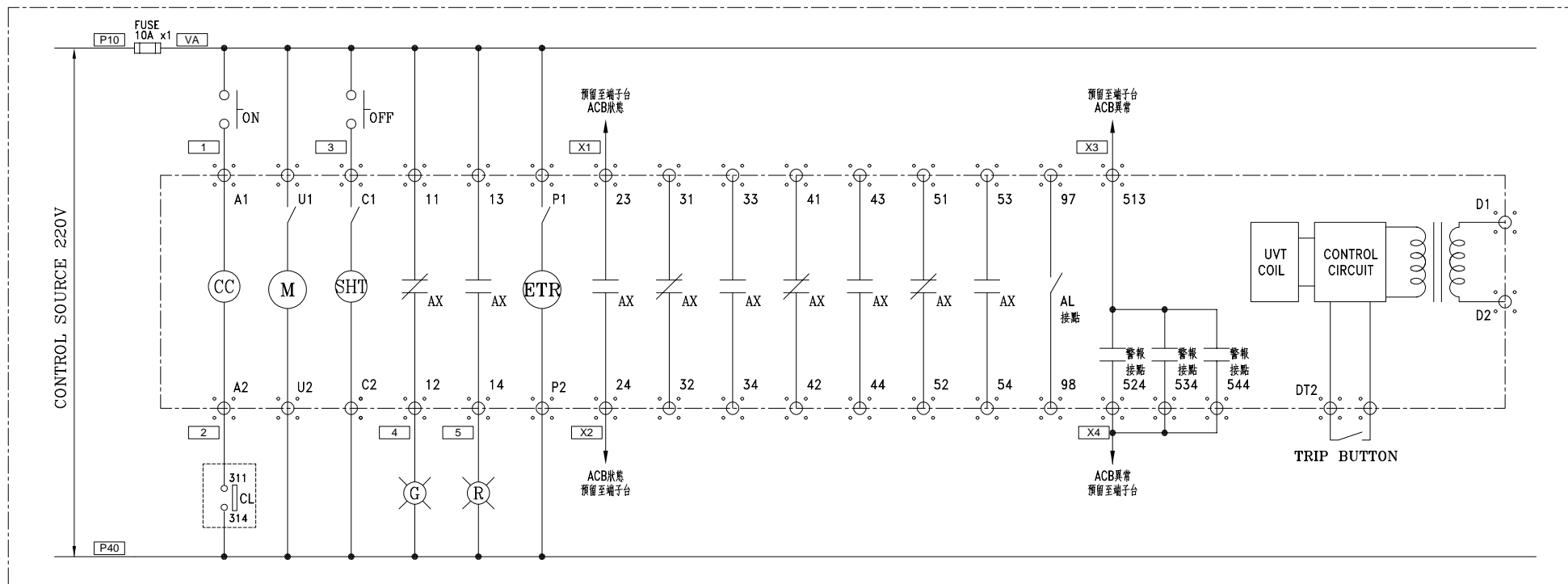


| CKT NO.      | 1               | 2                 | 3                | 4     | TOTAL       |
|--------------|-----------------|-------------------|------------------|-------|-------------|
| CAPACITY(VA) | 979667          | 690931            | 240336           |       | 1910934     |
| CURRENT(A)   | 1491.8          | 1080.5            | 379.6            |       | 2951.9      |
| LOAD(VA)     | R               | 326223            | 230476           | 81206 | 637905      |
|              | S               | 327222            | 230478           | 79566 | 637266      |
|              | T               | 326222            | 229977           | 79564 | 635763      |
| LOAD NAME    | EACP-B3<br>空調工程 | EACP-R1-B<br>空調工程 | EACP-3-B<br>空調工程 | SPARE | P:1910.9KVA |

|                 |                                      |  |  |                              |                   |                    |               |  |            |                              |                          |                    |                      |              |
|-----------------|--------------------------------------|--|--|------------------------------|-------------------|--------------------|---------------|--|------------|------------------------------|--------------------------|--------------------|----------------------|--------------|
| 客戶<br>CUSTOMER: | 特群機電股份有限公司                           |  |  | 核准<br>APPROVED BY:           | 審核<br>CHECKED BY: | 設計<br>DESIGNED BY: | 繪圖<br>DRAWER: | <br><b>建華機電股份有限公司</b><br>CHAN-HUA MACHINERY & ELECTRIC CO. LTD.<br>TEL: (04)23581130 FAX: (04)23581140<br>廠址: 台中市南屯區工業 25 路 25 號 | 版次<br>REV  | 修正摘要<br>SUMMARY              | 日期<br>DATE               | 圖名<br>TITLE:       | 系統單線圖                |              |
| 用途<br>USER:     | 臺中市立老人復健綜合醫院新建營運<br>移轉案老人暨綜合醫學中心新建工程 |  |  | <input type="checkbox"/> 保留圖 | 設計課<br>洪志勇        | 設計課<br>阮家豪         | 設計課<br>謝啓彥    |  | 設計課<br>謝啓彥 | 工號<br>WORKING NO.: 112121902 | 規劃日期<br>DATE: 113年02月01日 | 案號<br>DRAWING NO.: | 圖號<br>DWG. NO.: LA01 | 版次<br>REV: A |




|  |                              |                           |                            |                       |   |                |  |                      |                    |
|--|------------------------------|---------------------------|----------------------------|-----------------------|---|----------------|--|----------------------|--------------------|
| 客戶<br>CUSTOMER: 特群機電股份有限公司<br><br>用途<br>USER: 臺中市立老人復健綜合醫院新建營運<br>移轉案老人暨綜合醫學中心新建工程 | 核准<br>APPROVED BY: 設計課 洪志勇   | 審核<br>CHECKED BY: 設計課 阮家豪 | 設計<br>DESIGNED BY: 設計課 謝啓彥 | 繪圖<br>DRAWER: 設計課 謝啓彥 | <b>CH 建華機電股份有限公司</b><br>CHAN HUA MACHINERY & ELECTRIC CO. LTD.<br>TEL: (04)23581130 FAX: (04)23581140<br>廠址: 台中市南屯區工業 25 路 25 號<br><br>工號<br>WORKING NO.: 112121902<br><br>案號<br>DRAWING NO.: | 版次<br>REV:     | 修正摘要<br>SUMMARY:                             | 日期<br>DATE:          | 圖名<br>TITLE: 系統複線圖 |
|  | <input type="checkbox"/> 保留圖 |                           |                            |                       |   | 單位 DM: 釐米 (mm) | 規劃日期<br>DATE: 113年02月01日<br><br>比例<br>SCALE: | 圖號<br>DWG. NO.: LB02 | 張數<br>SHEET NO.: / |



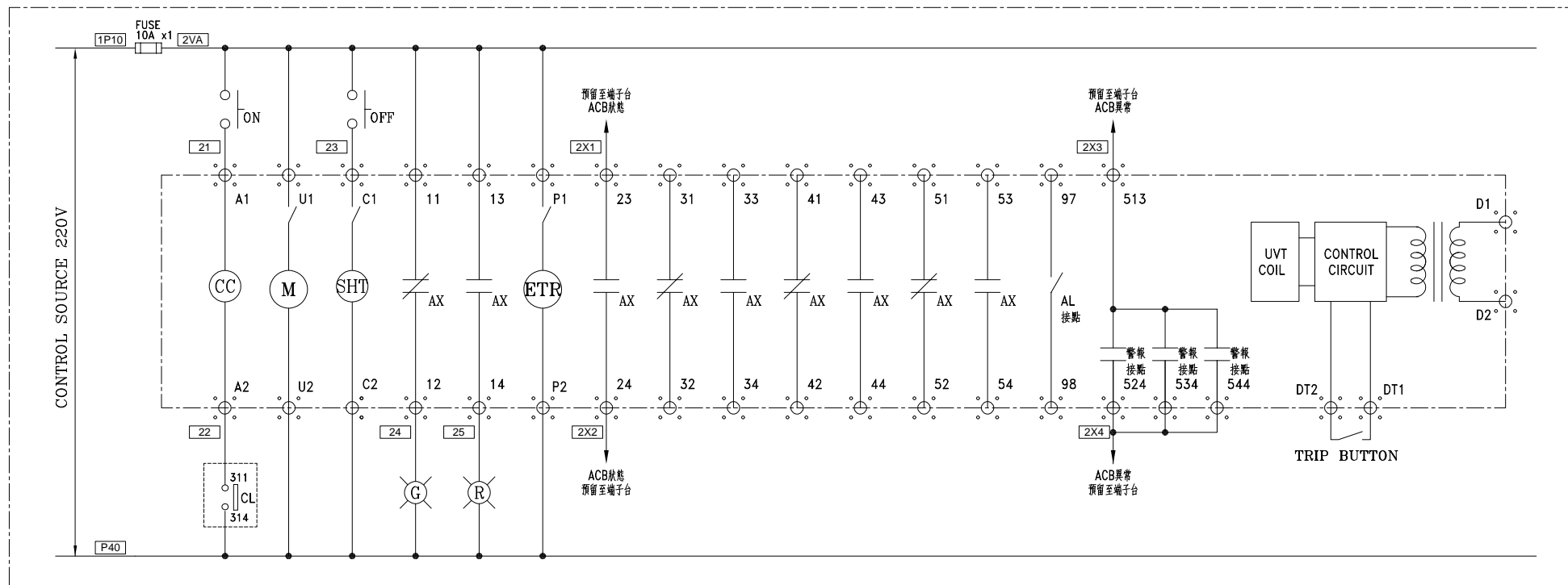
MITSUBISHI ACB

- ACMP-A PANEL 控制圖(總開關)
- EACMP-A PANEL 控制圖(總開關)
- ACMP-B PANEL 控制圖(總開關)
- EACMP-B PANEL 控制圖(總開關)

- ACMP3 PANEL 控制圖(總開關)
- ACMP2 PANEL 控制圖(總開關)
- EACP-B3 PANEL 控制圖(總開關)
- EACP-R1-B PANEL 控制圖(總開關)

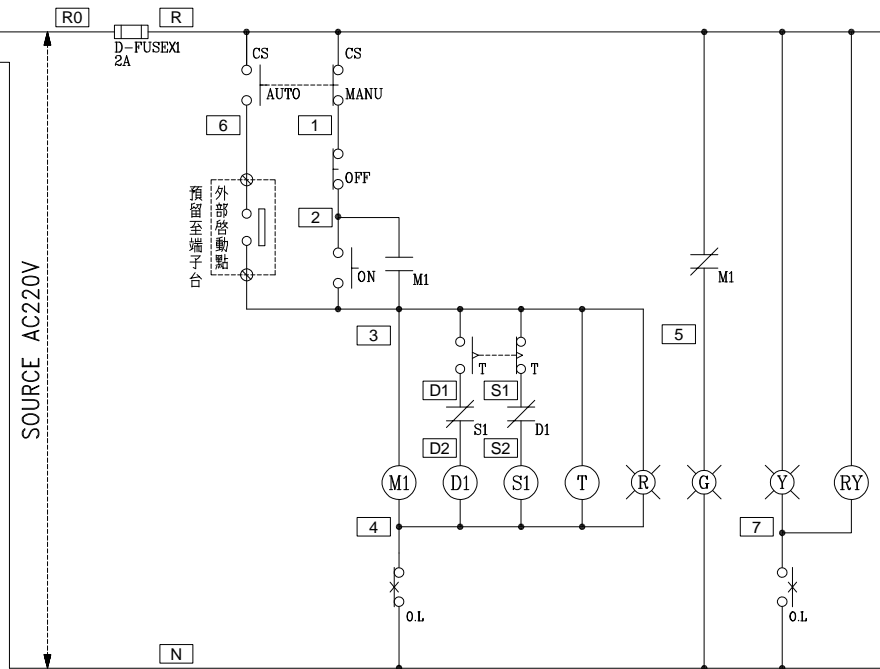
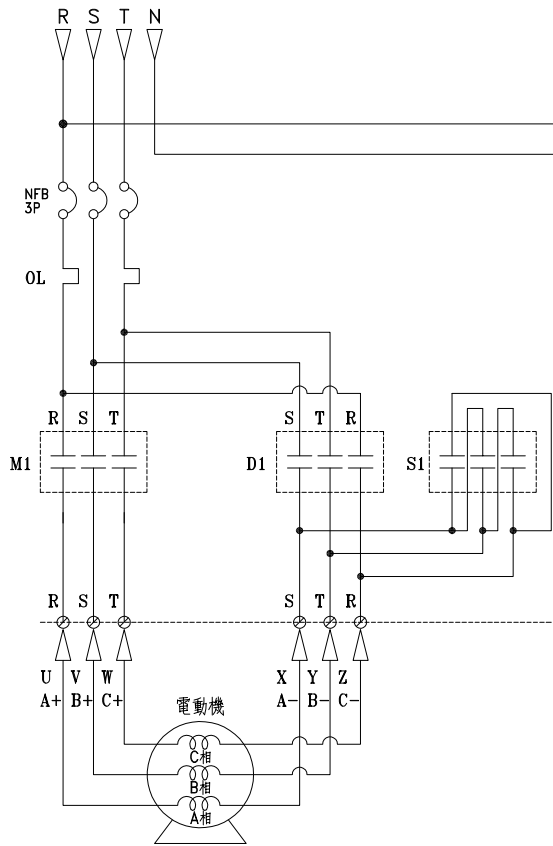
|  |  |                           |                            |                       |   |  |  |              |                    |
|--|--|---------------------------|----------------------------|-----------------------|---|--|--|--------------|--------------------|
| 客戶<br>CUSTOMER: 特群機電股份有限公司<br><br>用途<br>USER: 臺中市立老人復健綜合醫院新建營運<br>移轉案老人暨綜合醫學中心新建工程 | 核准<br>APPROVED BY: 設計課 洪志勇                       | 審核<br>CHECKED BY: 設計課 阮家豪 | 設計<br>DESIGNED BY: 設計課 謝啓彥 | 繪圖<br>DRAWER: 設計課 謝啓彥 |  <b>建華機電股份有限公司</b><br>CHAN-HUA MACHINERY & ELECTRIC CO. LTD.<br>TEL: (04)23581130 FAX: (04)23581140<br>廠址: 台中市南屯區工業 25 路 25 號<br><br>工號<br>WORKING NO.: 112121902<br>案號<br>DRAWING NO.: | 版次<br>REV:                                   | 修正摘要<br>SUMMARY:                               | 日期<br>DATE:  | 圖名<br>TITLE: 系統控制圖 |
|  | <input type="checkbox"/> 保留圖      單位 DM: 釐米 (mm) |                           |                            |                       |   | 規劃日期<br>DATE: 113年02月01日<br><br>比例<br>SCALE: | 圖號<br>DWG. NO.: LC01<br><br>張數<br>SHEET NO.: / | 版次<br>REV: A |                    |





MITSUBISHI ACB  
 EACMP-B PANEL 控制圖(迴路2)  
 ACMP2 PANEL 控制圖(迴路2)

|                              |  |                   |                    |               |  |                    |                 |                              |                          |
|------------------------------|--|-------------------|--------------------|---------------|--|--------------------|-----------------|------------------------------|--------------------------|
| 客戶<br>CUSTOMER: 特群機電股份有限公司   | 核准<br>APPROVED BY:                               | 審核<br>CHECKED BY: | 設計<br>DESIGNED BY: | 繪圖<br>DRAWER: | <b>建華機電股份有限公司</b><br>CHAN HUA MACHINERY & ELECTRIC CO. LTD.<br>TEL: (04)23581130 FAX: (04)23581140<br>廠址: 台中市南屯區工業 25 路 25 號 | 版次<br>REV          | 修正摘要<br>SUMMARY | 日期<br>DATE                   | 圖名<br>TITLE:             |
|                              | 用途<br>USER: 臺中市立老人復健綜合醫院新建營運<br>移轉案老人暨綜合醫學中心新建工程 | 設計課<br>洪志勇        | 設計課<br>阮家豪         | 設計課<br>謝啓彥    |  | 設計課<br>謝啓彥         |                 | 工號<br>WORKING NO.: 112121902 | 規劃日期<br>DATE: 113年02月01日 |
| <input type="checkbox"/> 保留圖 |  |                   |                    |               | 單位<br>DIM: 釐米 (mm)   | 案號<br>DRAWING NO.: | 比例<br>SCALE:    | 張數<br>SHEET NO.: /           | 系統控制圖                    |



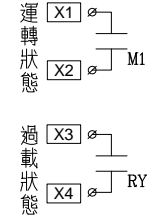
降壓啟動控制圖

盤內線號重複時，請於線號前  
加分組別如A組B.C....E.F.....

| 盤名      | 迴路       | 編號      |
|---------|----------|---------|
| ACMP3   | 4~8      | A~E     |
| ACMP3   | 13.15    | J.L     |
| ACMP3   | 18~23    | O~T     |
| EACP-B3 | 7.8.9.10 | E.F.G.H |

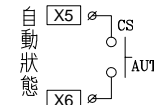
過門端子

|    |   |
|----|---|
| TB | R |
| TB | N |
| TB | 2 |
| TB | 3 |
| TB | 4 |
| TB | 5 |
| TB | 6 |
| TB | 7 |
| TB |   |



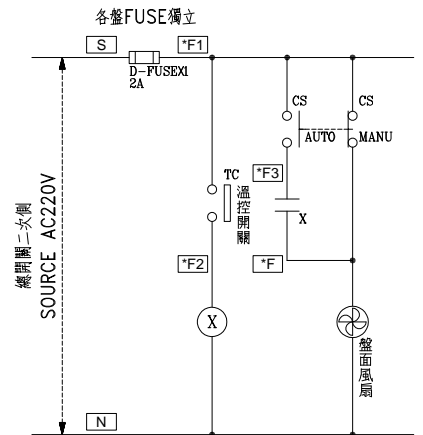
外部啟動點

|    |   |
|----|---|
| TB | 3 |
| TB | 6 |
| TB |   |



監控端子

|    |    |
|----|----|
| TB | X1 |
| TB | X2 |
| TB | X3 |
| TB | X4 |
| TB |    |



自動及手動強排 風扇控制圖

盤內線號重複時，請於線號前  
加分組別如1組2.3....6.7.....

|  |  |                           |                            |                       |   |                    |                  |             |                    |
|--|--|---------------------------|----------------------------|-----------------------|---|--------------------|------------------|-------------|--------------------|
| 客戶<br>CUSTOMER: 特群機電股份有限公司<br><br>用途<br>USER: 臺中市立老人復健綜合醫院新建營運<br>移轉案老人暨綜合醫學中心新建工程 | 核准<br>APPROVED BY: 設計課 洪志勇               | 審核<br>CHECKED BY: 設計課 阮家豪 | 設計<br>DESIGNED BY: 設計課 謝啓彥 | 繪圖<br>DRAWER: 設計課 謝啓彥 | <br>CHAN HUA MACHINERY & ELECTRIC CO. LTD.<br>TEL: (04)23581130 FAX: (04)23581140<br>廠址: 台中市南屯區工業 25 路 25 號<br><br>工號<br>WORKING NO.: 112121902 規劃日期: 113年02月01日<br><br>案號<br>DRAWING NO.: 比例<br>SCALE: | 版次<br>REV:         | 修正摘要<br>SUMMARY: | 日期<br>DATE: | 圖名<br>TITLE: 系統控制圖 |
|  | <input type="checkbox"/> 保留圖 單位: 毫米 (mm) |                           | 圖號<br>DWG. NO.: LC06       | 版次<br>REV: A          |   | 張數<br>SHEET NO.: / |                  |             |                    |