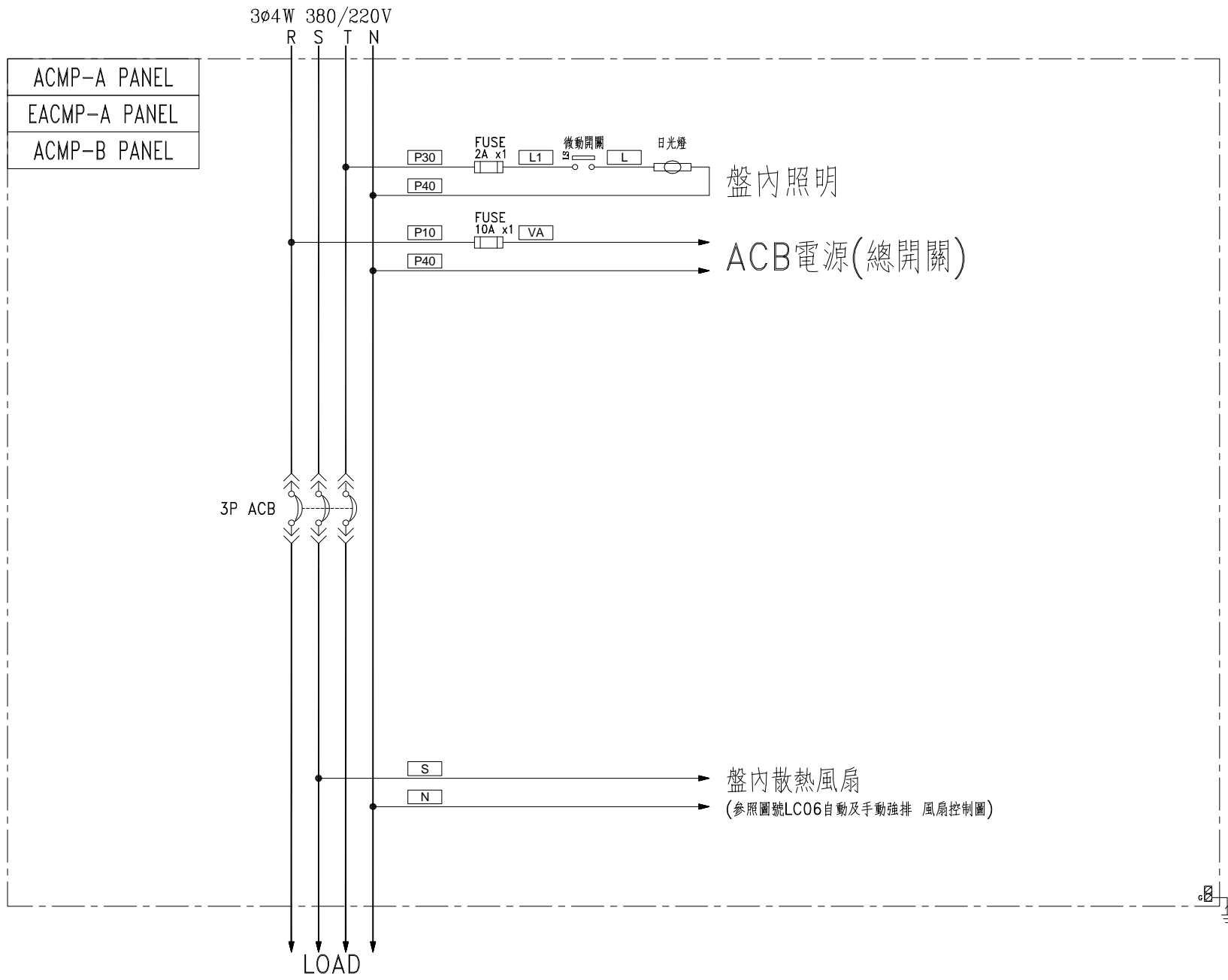
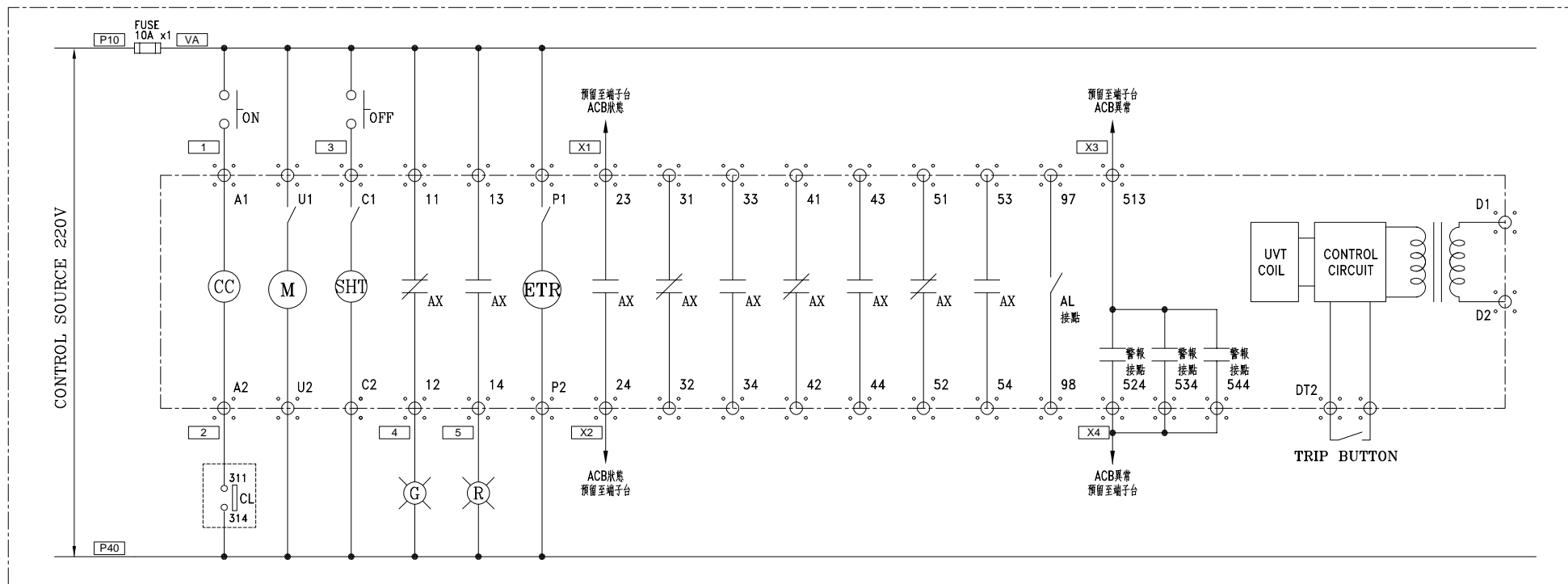


CKT NO.	1	2	3	4	5	TOTAL
CAPACITY(VA)	5933	285369	6000	623467		920769
CURRENT(A)	9.0	444.9	9.2	1096.2		1559.3
LOAD(VA)	R	1978	94910	2000	207822	306710
	S	1978	93909	2000	207822	305709
	T	1977	96550	2000	207823	308350
LOAD NAME	EACP-1-A 空調工程	EACP-3-A 空調工程	EACP-8-A 空調工程	EACP-R1-A 空調工程	SPARE	P:920.8KVA

客戶 CUSTOMER:	特群機電股份有限公司			核准 APPROVED BY:	審核 CHECKED BY:	設計 DESIGNED BY:	繪圖 DRAWER:	建華機電股份有限公司 CHAN HUA MACHINERY & ELECTRIC CO. LTD. TEL: (04) 23581130 FAX: (04) 23581140 廠址: 台中市南屯區工業 25 路 25 號	版次 REV	修正摘要 SUMMARY	日期 DATE	圖名 TITLE:	系統單線圖			
用途 USER:	臺中市立老人復健綜合醫院新建營運 移轉案老人暨綜合醫學中心新建工程			設計課 洪志勇	設計課 阮家豪	設計課 謝啓彥	設計課 謝啓彥		工號 WORKING NO.: 112121902	規劃日期 DATE: 113年02月01日	比例 SCALE:	<input type="checkbox"/> 保留圖	單位 DM: 釐米 (mm)	圖號 DWG. NO.:	LA01	版次 REV:
												張數 SHEET NO.:	/			



客戶 CUSTOMER: 特群機電股份有限公司	核准 APPROVED BY:	審核 CHECKED BY:	設計 DESIGNED BY:	繪圖 DRAWER:	CH 建華機電股份有限公司 CHAN HUA MACHINERY & ELECTRIC CO. LTD. CHAN-HUA TEL:(04)23581130 FAX:(04)23581140 廠址:台中市南屯區工業 25 路 25 號	版次 REV	修正摘要 SUMMARY	日期 DATE	圖名 TITLE:
	用途 USER: 臺中市立老人復健綜合醫院新建營運 移轉案老人暨綜合醫學中心新建工程	設計課 洪志勇	設計課 阮家豪	設計課 謝啓彥		設計課 謝啓彥	工號 WORKING NO.: 112121902	規劃日期 DATE: 113年02月01日	
	<input type="checkbox"/> 保留圖		單位 DM: 釐米 (mm)	案號 DRAWING NO.:	比例 SCALE:				圖號 DWG. NO.: LB01
									版次 REV: A
									張數 SHEET NO.: /



MITSUBISHI ACB

ACMP-A PANEL 控制圖(總開關)

EACMP-A PANEL 控制圖(總開關)

ACMP-B PANEL 控制圖(總開關)

EACMP-B PANEL 控制圖(總開關)

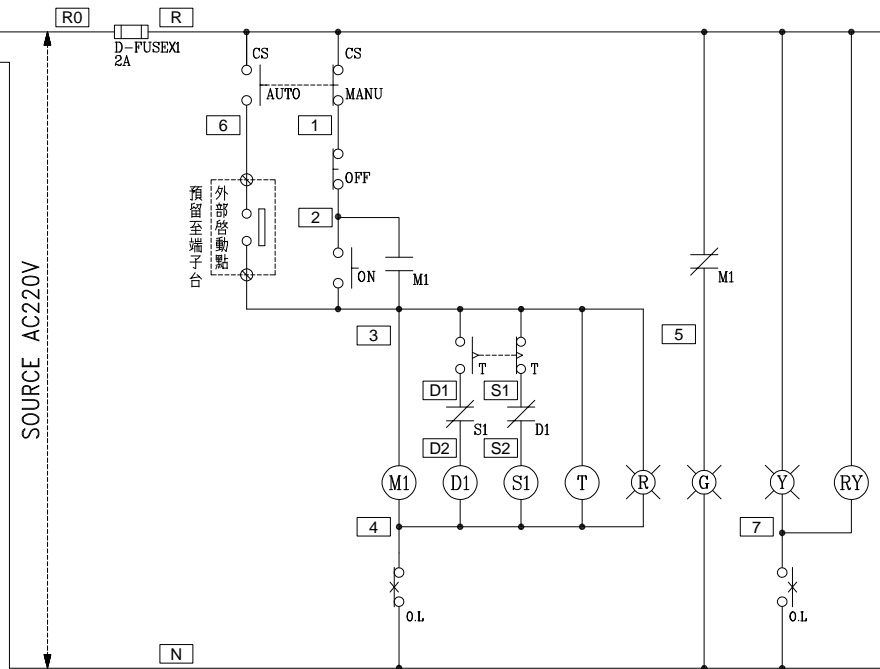
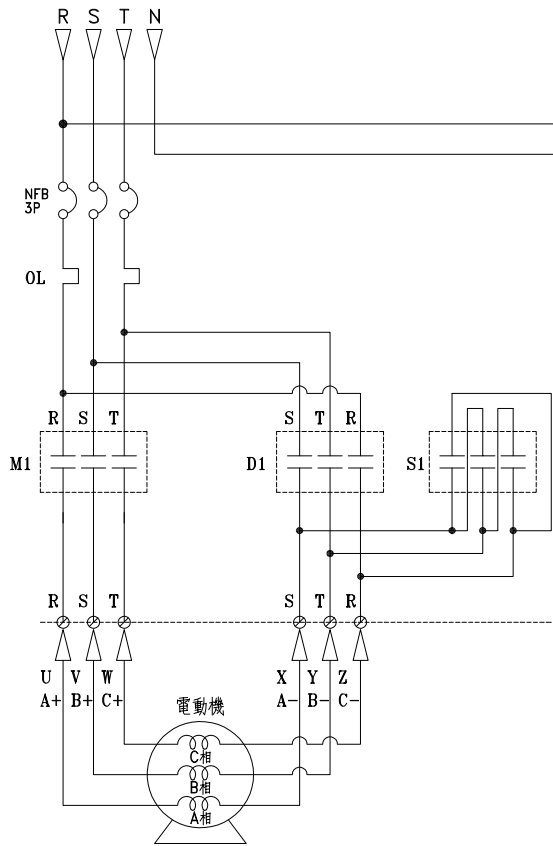
ACMP3 PANEL 控制圖(總開關)

ACMP2 PANEL 控制圖(總開關)

EACP-B3 PANEL 控制圖(總開關)

EACP-R1-B PANEL 控制圖(總開關)

客戶 CUSTOMER: 特群機電股份有限公司 用途 USER: 臺中市立老人復健綜合醫院新建營運 移轉案老人暨綜合醫學中心新建工程	核准 APPROVED BY: 設計課 洪志勇	審核 CHECKED BY: 設計課 阮家豪	設計 DESIGNED BY: 設計課 謝啓彥	繪圖 DRAWER: 設計課 謝啓彥	建華機電股份有限公司 CHAN-HUA MACHINERY & ELECTRIC CO. LTD. TEL: (04)23581130 FAX: (04)23581140 廠址: 台中市南屯區工業 25 路 25 號 工號 WORKING NO.: 112121902 案號 DRAWING NO.:	版次 REV:	修正摘要 SUMMARY:	日期 DATE:	圖名 TITLE: 系統控制圖
	<input type="checkbox"/> 保留圖 單位 DM: 釐米 (mm)					規劃日期 DATE: 113年02月01日 比例 SCALE:	圖號 DWG. NO.: LC01 張數 SHEET NO.: /	版次 REV: A	



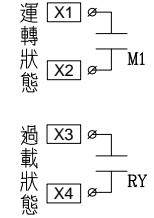
降壓啟動控制圖

盤內線號重複時，請於線號前
加分組別如A組B.C....E.F.....

盤名	迴路	編號
ACMP3	4~8	A~E
ACMP3	13.15	J.L
ACMP3	18~23	O~T
EACP-B3	7.8.9.10	E.F.G.H

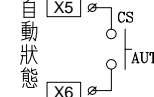
過門端子

TB	R
TB	N
TB	2
TB	3
TB	4
TB	5
TB	6
TB	7
TB	



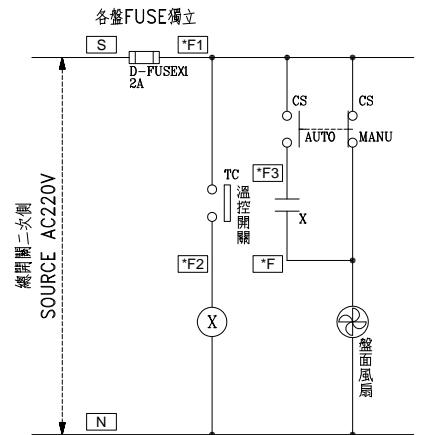
外部啟動點

TB	3
TB	6
TB	



監控端子

TB	X1
TB	X2
TB	X3
TB	X4
TB	



自動及手動強排 風扇控制圖

盤內線號重複時，請於線號前
加分組別如1組2.3....6.7.....

客戶 CUSTOMER: 特群機電股份有限公司
用途 USER: 臺中市立老人復健綜合醫院新建營運
移轉案老人暨綜合醫學中心新建工程

核准 APPROVED BY: 設計課 洪志勇
審核 CHECKED BY: 設計課 阮家豪
設計 DESIGNED BY: 設計課 謝啓彥
繪圖 DRAWER: 設計課 謝啓彥

建華機電股份有限公司 CHAN HUA MACHINERY & ELECTRIC CO. LTD.
TEL: (04)23581130 FAX: (04)23581140
廠址: 台中市南屯區工業 25 路 25 號
工號 WORKING NO.: 112121902 規劃日期 DATE: 113年02月01日
案號 DRAWING NO.: 比例 SCALE:

版次 REV: 修正摘要 SUMMARY: 日期 DATE: 圖名 TITLE: 系統控制圖

圖號 DWG. NO.: LC06 版次 REV: A
張數 SHEET NO.: /