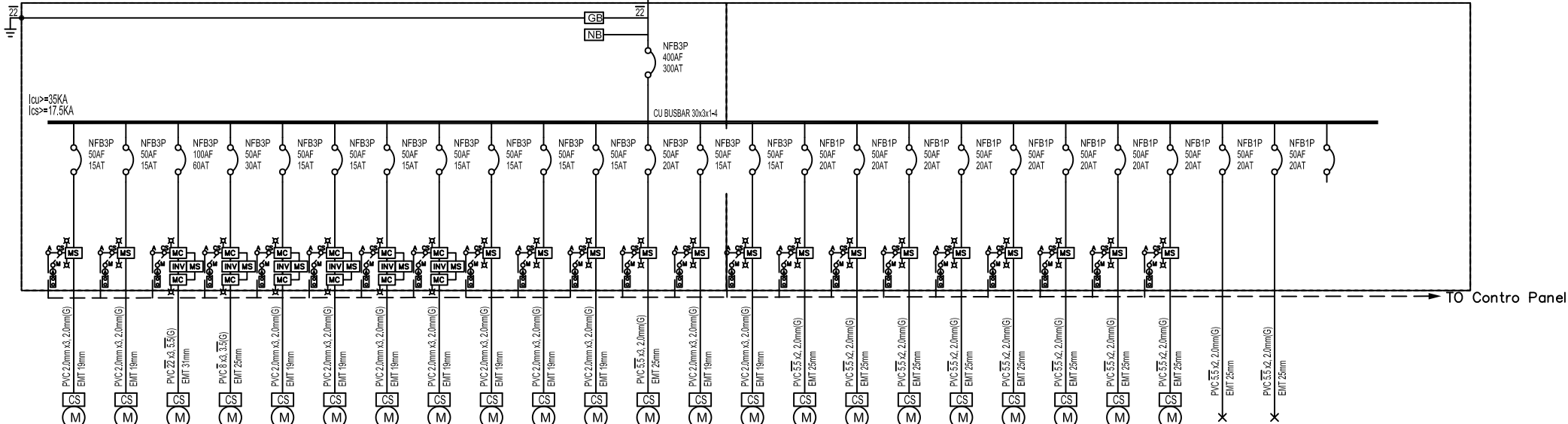


304w
220/380 V
ACMP-A 空調工程

XLPE 600V 1C 200 x4, 22(G)
RSG 104mm

ACP-B1-A 空調工程



CKT NO.	1	2	3	4	5	6	7	8	9	10	11	12	13	14	15	16	17	18	19	20	21	22	23	24	25	TOTAL	
CAPACITY(WA)	3000	3000	25000	10000	1000	1000	5000	2000	3000	2000	2000	7500	1000	1000	2800	2800	2800	2800	2800	2800	2800	2800	2800	2640	1000	92540	
CURRENT(A)	4.6	4.6	38.0	15.2	1.5	1.5	7.6	3.0	4.6	3.0	3.0	11.4	1.5	1.5	12.7	12.7	12.7	12.7	12.7	12.7	12.7	12.7	12.7	12	4.5	219.1	
LOAD(WA)	R 1000 S 1000 T 1000	R 1000 S 1000 T 1000	8334	3333	333	334	1666	667	1000	666	667	2500	334	333	2800					2800							30567
LOAD NAME	預冷空調箱 3HP PAH-B1-1	預冷空調箱 3HP PAH-B1-2	空調箱 25HP AHU-B1-1	空調箱 10HP AHU-B1-2	空調箱 1HP AHU-B1-3	空調箱 1HP AHU-B1-4	空調箱 5HP AHU-B1-5	空調箱 2HP AHU-B1-6	排氣風機 3HP EF-B1-3	排氣風機 2HP EF-B1-4	排氣風機 2HP EF-B1-5	排氣風機 7.5HP EF-B1-6	排氣風機 1HP EF-B1-7	排氣風機 1HP EFB-B1-1	小型風機 2.1(2.8HP) FIC	小型風機 2.1(2.8HP) FIC	小型風機 2.1(2.8HP) FIC	小型風機 2.1(2.8HP) FIC	小型風機 2.1KW(2.8HP) FIC	小型風機 2.1KW(2.8HP) FIC	小型風機 2.1KW(2.8HP) FIC	小型風機 2.1KW(2.8HP) FIC	L2640W 空調燈	1000W 控制電源	SPARE	P:92.5KVA	

客戶 CUSTOMER:	特群機電股份有限公司			核准 APPROVED BY:	審核 CHECKED BY:	設計 DESIGNED BY:	繪圖 DRAWER:	<p>CHAN HUI MACHINERY & ELECTRIC CO. LTD. TEL: (04) 23581130 FAX: (04) 23581140 地址: 台中市南屯區工業 25 路 25 號</p>	版次 REV	修正摘要 SUMMARY	日期 DATE	圖名 TITLE:	系統單線圖	
用途 USER:	臺中市立老人復健綜合醫院新建營運 移轉案老人暨綜合醫學中心新建工程			設計課 洪志勇	設計課 阮家豪	設計課 謝啓彥	設計課 謝啓彥		工號 WORKING NO.: 112121902	規劃日期 DATE: 113年02月01日			圖號 DWG. NO.: LA03	版次 REV: A
				<input type="checkbox"/> 保留圖	單位 DIM: 釐米 (mm)	案號 DRAWING NO.:	比例 SCALE:						張數 SHEET NO.:	/