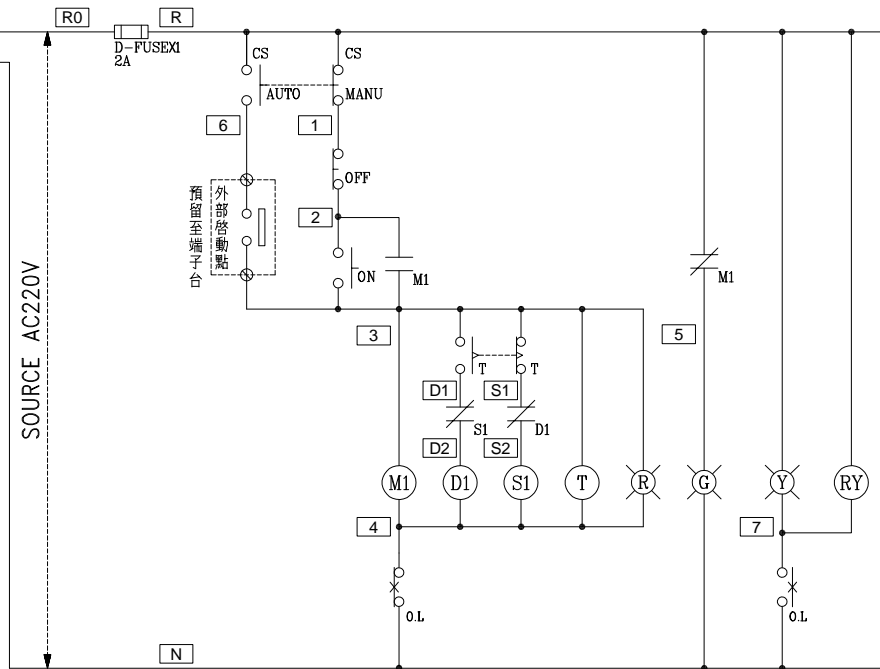
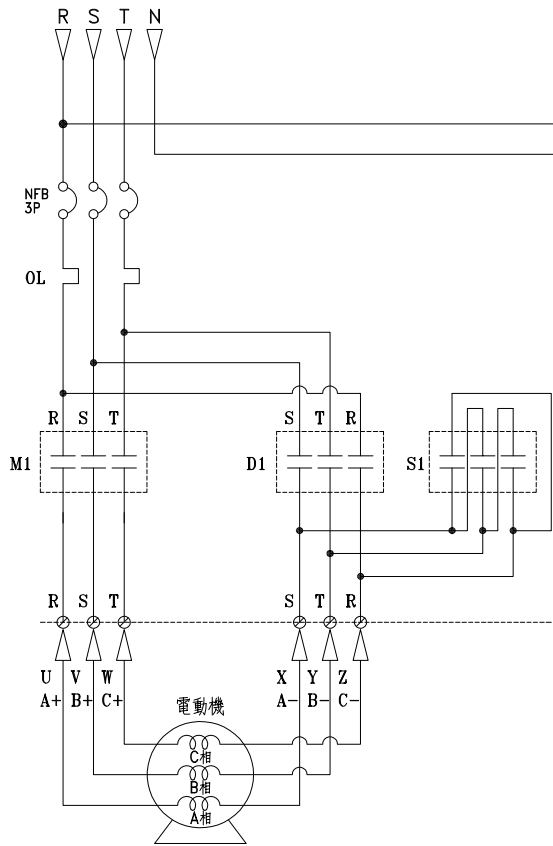


CKT NO.	1	2	3	4	5	6	7	8	9	10	11	12	13	14	15	16	17	18	19	20	21	22	23	24	25	26	27	28	29	30	31	32	33	34	35	TOTAL	
CAPACITY(W)	614000	82000	92500	48333	48333	48333	48333	48333	4000	4000	4000	120000	120000	120000	120000	120000	120000	120000	100000	100000	100000	100000	100000	100000	100000	100000	100000	100000	150000	2800	2800	2800	2800	1000	1000	2458905	
CURRENT(A)	892.3	139.8	139.8	75.0	75.0	75.0	75.0	75.0	6.1	6.1	6.1	182.3	182.3	182.3	182.3	182.3	182.3	182.3	182.0	182.0	182.0	182.0	182.0	182.0	182.0	182.0	182.0	15.2	4.6	3.0	1.5	22.8	12.7	12.7	4.8	3781.3	
LOAD(W)	204987	30987	30987	16444	16444	16444	16444	16444	1334	1334	1334	40000	40000	40000	40000	40000	40000	40000	33334	33334	33334	33334	33334	33334	33334	33334	33334	33334	33334	33334	33334	33334	33334	33334	33334	33334	816887
LOAD NAME	冷水主機 4810W CH-4	冷水主機 880W HP-1	冷水主機 880W HP-2	冷水主機 370W CHP-1	冷水主機 370W CHP-2	冷水主機 370W CHP-3	冷水主機 370W CHP-4	冷水主機 370W CHP-5P	冷水主機 30W CHP-6	冷水主機 30W CHP-7	冷水主機 30W CHP-8	冷水主機 30W CHP-9P	冷水主機 30W ZPA-2	冷水主機 30W ZPA-2P	冷水主機 30W ZPA-1	冷水主機 30W ZPA-1P	冷水主機 30W ZPA-1-1	冷水主機 30W ZPA-1-2	冷水主機 30W ZPA-1P	冷水主機 780W CHP-1	冷水主機 780W CHP-2	冷水主機 780W CHP-3	冷水主機 780W CHP-4	冷水主機 780W CHP-1P	冷水主機 780W HWP-1	冷水主機 780W HWP-2	冷水主機 780W HWP-3P	冷水主機 780W AHU-8-1	冷水主機 780W EF-8-1	冷水主機 780W EF-8-2	冷水主機 780W EF-8-3	冷水主機 780W FC	冷水主機 780W FC	冷水主機 780W 空調機	冷水主機 100W SPARE	冷水主機 PANEL/BOX	

客戶 CUSTOMER:	特群機電股份有限公司				核准 APPROVED BY:	審核 CHECKED BY:	設計 DESIGNED BY:	繪圖 DRAWER:	建華機電股份有限公司 CHAN-HUA MACHINERY & ELECTRIC CO. LTD. TEL: (04) 23581130 FAX: (04) 23581140 地址: 台中市南屯區工業 25 路 25 號	版次 REV	修正摘要 SUMMARY	日期 DATE	圖名 TITLE:	系統單線圖			
用途 USER:	臺中市立老人復健綜合醫院新建營運 轉移案老人暨綜合醫學中心新建工程				設計課 洪志勇	設計課 阮家豪	設計課 謝啓彦	設計課 謝啓彦		工號 WORKING NO.:	112121902	規劃日期 DATE:	113年02月01日	圖號 DWG. NO.:	LA02	版次 REV:	A
					□ 保留圖		單位 DM: 釐米 (mm)	案號 DRAWING NO.:			比例 SCALE:		張數 SHEET NO.:	/			



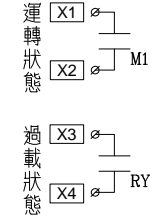
降壓啟動控制圖

盤內線號重複時，請於線號前
加分組別如A組B.C....E.F.....

盤名	迴路	編號
ACMP3	4~8	A~E
ACMP3	13.15	J.L
ACMP3	18~23	O~T
EACP-B3	7.8.9.10	E.F.G.H

過門端子

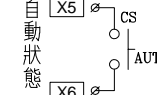
TB	R
TB	N
TB	2
TB	3
TB	4
TB	5
TB	6
TB	7
TB	



TO 監控

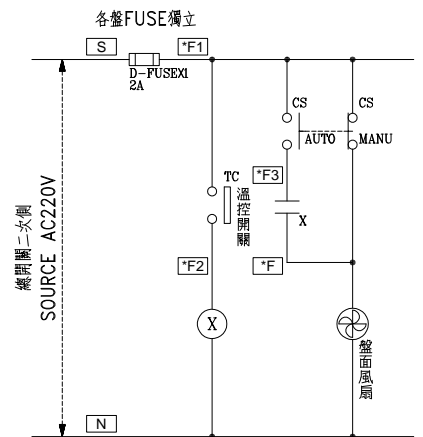
外部啟動點

TB	3
TB	6
TB	



監控端子

TB	X1
TB	X2
TB	X3
TB	X4
TB	



自動及手動強排風扇控制圖

盤內線號重複時，請於線號前
加分組別如1組2.3....6.7.....

客戶 CUSTOMER: 特群機電股份有限公司
用途 USER: 臺中市立老人復健綜合醫院新建營運
移轉案老人暨綜合醫學中心新建工程

核准 APPROVED BY: 設計課 洪志勇
審核 CHECKED BY: 設計課 阮家豪
設計 DESIGNED BY: 設計課 謝啓彥
繪圖 DRAWER: 設計課 謝啓彥

建華機電股份有限公司 CHAN HUA MACHINERY & ELECTRIC CO. LTD.
TEL: (04)23581130 FAX: (04)23581140
廠址: 台中市南屯區工業 25 路 25 號
工號 WORKING NO.: 112121902 規劃日期 DATE: 113年02月01日
案號 DRAWING NO.: 比例 SCALE:

版次 REV: 修正摘要 SUMMARY: 日期 DATE: 圖名 TITLE: 系統控制圖

圖號 DWG. NO.: LC06 版次 REV: A
張數 SHEET NO.: /