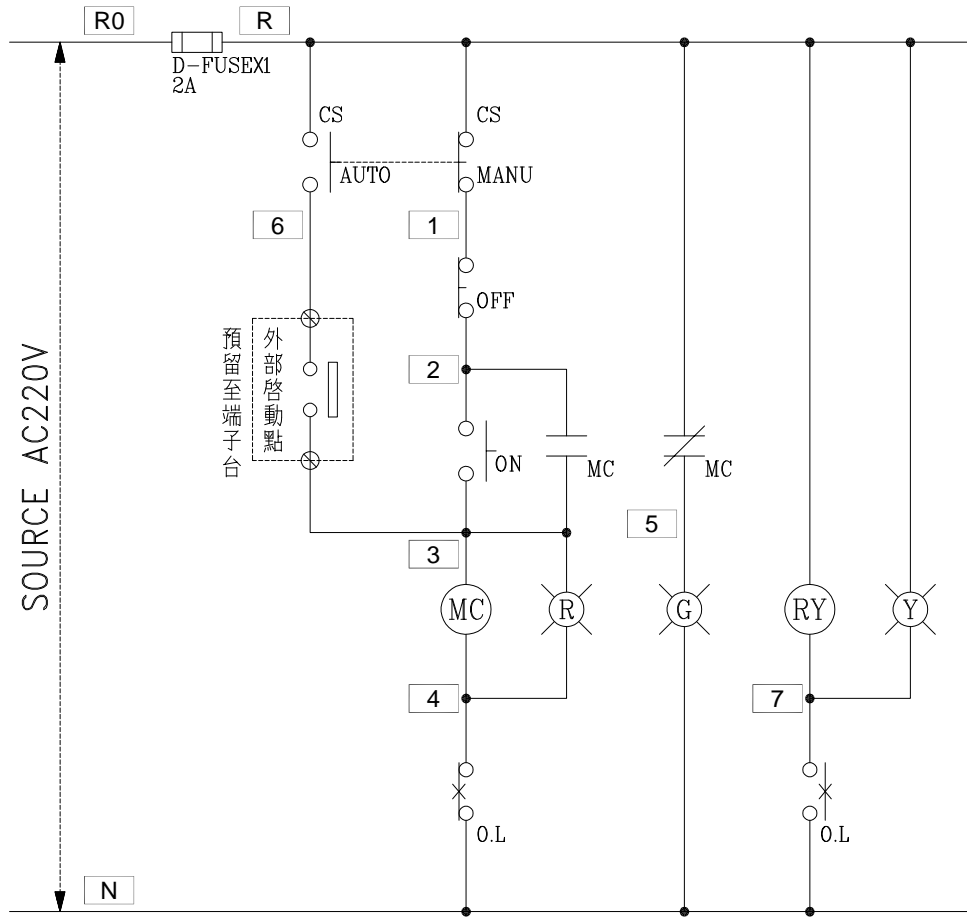


水電工程
空調工程

CKT NO.	1	2	3	4	5	6	7	8	9	10	11	12	13	14	15	16	17	18	19	20	21	22	23	24	25	26	27	28	29	30	31	32	33	34	35	TOTAL		
CAPACITY(W)	614000	82000	82000	48333	48333	48333	48333	48333	4000	4000	4000	120000	120000	120000	120000	120000	120000	120000	100000	100000	100000	100000	100000	10000	10000	10000	2000	2000	1000	15000	2800	2800	2800	1000	2458805			
CURRENT(A)	832.3	139.8	139.8	75.0	75.0	75.0	75.0	75.0	6.1	6.1	6.1	182.3	182.3	182.3	182.3	182.3	182.3	182.3	152.0	152.0	152.0	152.0	152.0	15.2	15.2	4.6	3.0	1.5	22.5	12.7	12.7	12	4.5	3781.3				
LOAD(W)	204987	30987	30987	16444	16444	16444	16444	16444	1334	1334	1334	40000	40000	40000	40000	40000	40000	40000	33334	33334	33334	33334	33334	3334	3334	3334	1000	687	333	6000	2800	2800	2800	1000	816887			
LOAD NAME	冰水主機 4810W CH-4	冷凍主機 880W HP-1	冷凍主機 880W HP-2	冷水機組 370W CHP-1	冷水機組 370W CHP-2	冷水機組 370W CHP-3	冷水機組 370W CHP-4	冷水機組 370W CHP-5	冷水機組 370W CHP-6	冷水機組 370W CHP-7	冷水機組 370W CHP-8	冷水機組 370W CHP-9	冷水機組 370W CHP-10	冷水機組 370W CHP-11	冷水機組 370W CHP-12	冷水機組 370W CHP-13	冷水機組 370W CHP-14	冷水機組 370W CHP-15	冷水機組 370W CHP-16	冷水機組 370W CHP-17	冷水機組 370W CHP-18	冷水機組 370W CHP-19	冷水機組 370W CHP-20	冷水機組 370W CHP-21	冷水機組 370W CHP-22	冷水機組 370W CHP-23	冷水機組 370W CHP-24	冷水機組 370W CHP-25	冷水機組 370W CHP-26	冷水機組 370W CHP-27	冷水機組 370W CHP-28	冷水機組 370W CHP-29	冷水機組 370W CHP-30	冷水機組 370W CHP-31	冷水機組 370W CHP-32	冷水機組 370W CHP-33	冷水機組 370W CHP-34	冷水機組 370W CHP-35

客戶 CUSTOMER: 特群機電股份有限公司 用途 USER: 臺中市立老人復健綜合醫院新建營運 轉移案老人暨綜合醫學中心新建工程	核准 APPROVED BY: 設計課 洪志勇	審核 CHECKED BY: 設計課 阮家豪	設計 DESIGNED BY: 設計課 謝啓彥	繪圖 DRAWER: 設計課 謝啓彥	 建華機電股份有限公司 CHAN HUA MACHINERY & ELECTRIC CO. LTD. TEL: (04) 23581130 FAX: (04) 23581140 地址: 台中市南屯區工業 25 路 25 號 工號 WORKING NO.: 112121902 規劃日期: 113年02月01日 案號 DRAWING NO.:	版次 REV:	修正摘要 SUMMARY:	日期 DATE:	圖名 TITLE: 系統單線圖
	<input type="checkbox"/> 保留圖					單位 DM: 釐米 (mm)	比例 SCALE:	圖號 DWG. NO.: LA02	版次 REV.: A



過門端子

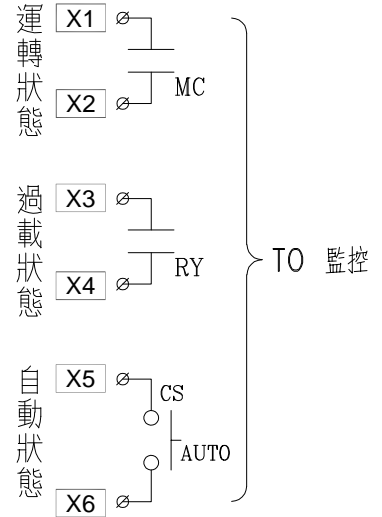
TB	R
TB	N
TB	2
TB	3
TB	4
TB	5
TB	6
TB	7
TB	

外部啟動點

TB	3
TB	6
TB	

監控端子

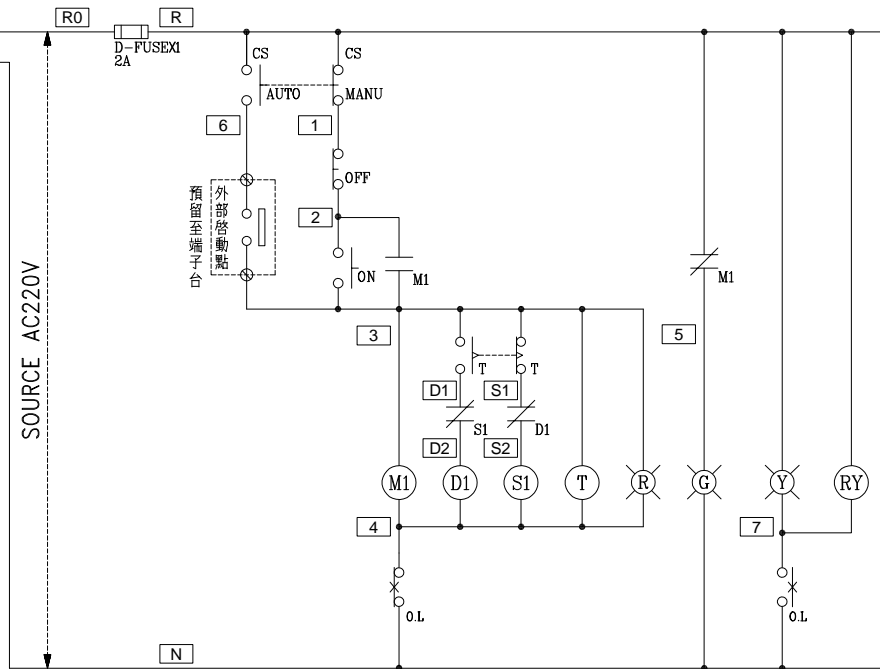
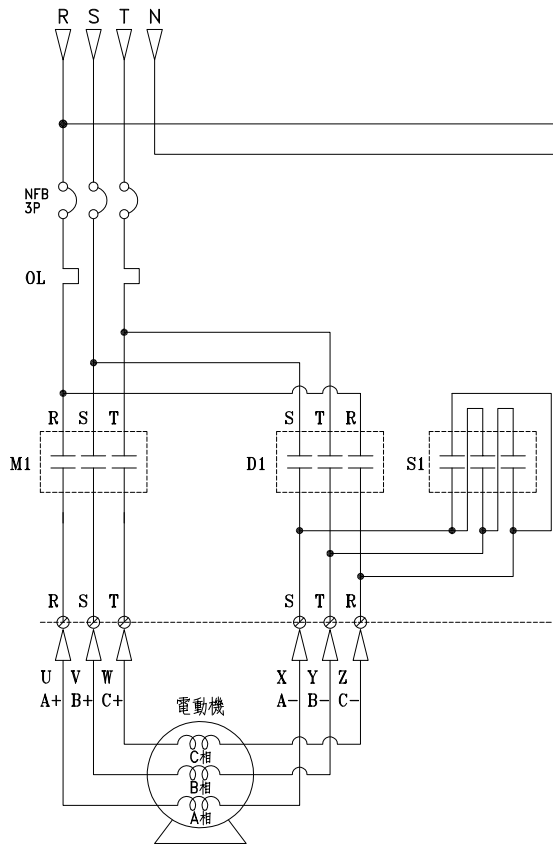
TB	X1
TB	X2
TB	X3
TB	X4



盤內線號重複時,請於線號前
加分組別如A組B.C....E.F.....

盤名	迴路	編號
ACMP3	9.10.11	F.G.H
ACMP3	24.25.26	U.V.W
ACMP3	28.29	Y.Z
ACMP3	30.31.32	AA.AB.AC
EACP-B3	3.4.5	A.B.C

客戶 CUSTOMER: 特群機電股份有限公司 用途 USER: 臺中市立老人復健綜合醫院新建營運 移轉案老人暨綜合醫學中心新建工程	核准 APPROVED BY: 設計課 洪志勇	審核 CHECKED BY: 設計課 阮家豪	設計 DESIGNED BY: 設計課 謝啓彥	繪圖 DRAWER: 設計課 謝啓彥	建華機電股份有限公司 CHAN-HUA MACHINERY & ELECTRIC CO. LTD. TEL: (04)23581130 FAX: (04)23581140 廠址: 台中市南屯區工業 25 路 25 號 工號 WORKING NO.: 112121902 規劃日期: 113年02月01日 案號 DRAWING NO.:	版次 REV:	修正摘要 SUMMARY:	日期 DATE:	圖名 TITLE: 系統控制圖
	<input type="checkbox"/> 保留圖 單位: 毫米 (mm)		比例 SCALE:	圖號 DWG. NO.: LC05		版次 REV: A	張數 SHEET NO.: /		



降壓啟動控制圖

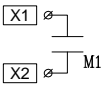
盤內線號重複時，請於線號前
加分組別如A組B.C....E.F.....

盤名	迴路	編號
ACMP3	4~8	A~E
ACMP3	13.15	J.L
ACMP3	18~23	O~T
EACP-B3	7.8.9.10	E.F.G.H

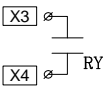
過門端子

TB	R
TB	N
TB	2
TB	3
TB	4
TB	5
TB	6
TB	7
TB	

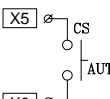
運轉狀態



過載狀態



自動狀態

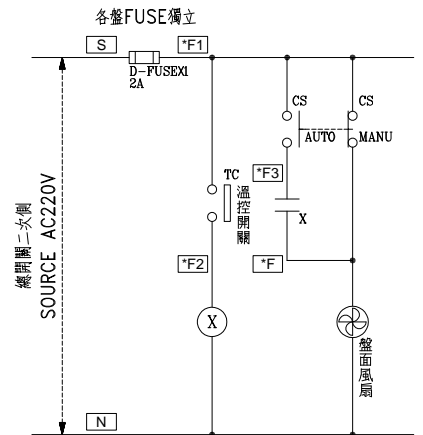


外部啟動點

TB	3
TB	6
TB	

監控端子

TB	X1
TB	X2
TB	X3
TB	X4
TB	



自動及手動強排 風扇控制圖

盤內線號重複時，請於線號前
加分組別如1組2.3....6.7.....

客戶
CUSTOMER: 特群機電股份有限公司

用途
USER: 臺中市立老人復健綜合醫院新建營運
移轉案老人暨綜合醫學中心新建工程

核准
APPROVED BY: 設計課 洪志勇

審核
CHECKED BY: 設計課 阮家豪

設計
DESIGNED BY: 設計課 謝啓彥

繪圖
DRAWER: 設計課 謝啓彥

□ 保留圖

建華機電股份有限公司
CHAN HUA MACHINERY & ELECTRIC CO. LTD.
TEL: (04)23581130 FAX: (04)23581140
廠址: 台中市南屯區工業 25 路 25 號

工號
WORKING NO.: 112121902

案號
DRAWING NO.:

規劃日期
DATE: 113年02月01日

比例
SCALE:

版次
REV:

修正摘要
SUMMARY

日期
DATE

圖名
TITLE: 系統控制圖

圖號
DWG. NO.: LC06

張數
SHEET NO.: /

版次
REV: A