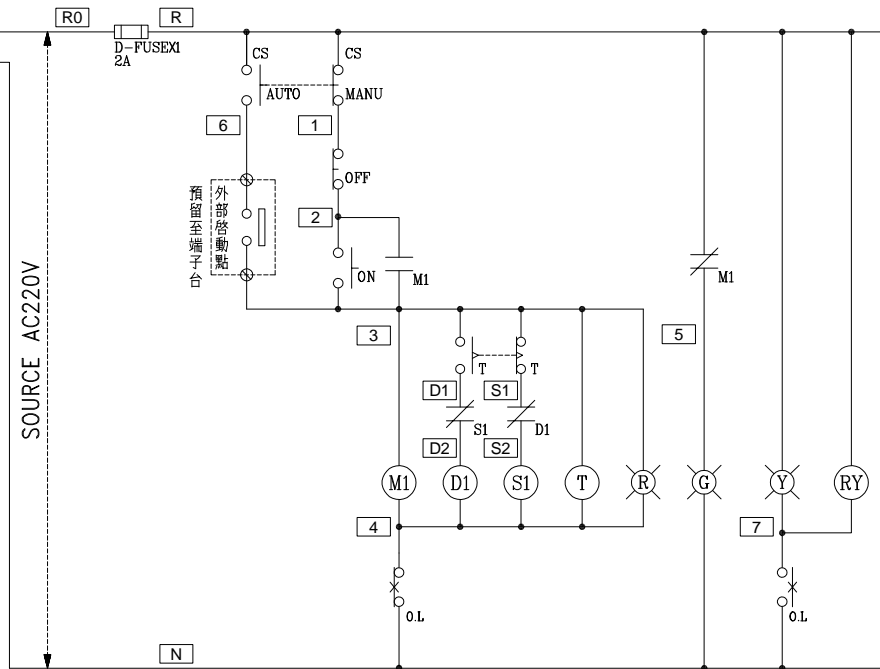
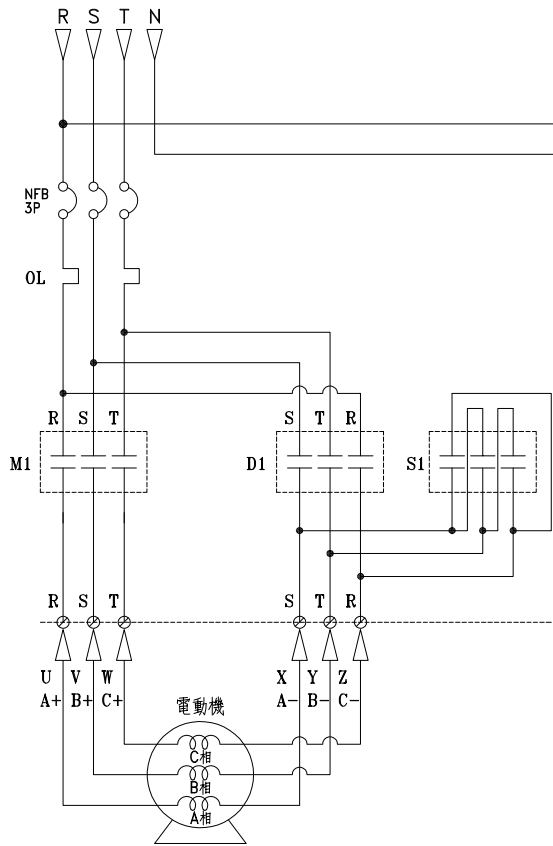


CKT NO.	1	2	3	4	5	6	7	8	9	10	11	12	13	14	15	16	17	18	19	20	21	22	23	24	25	26	27	28	29	30	31	32	33	34	35	TOTAL		
CAPACITY(W)	614000	82000	92500	48333	48333	48333	48333	48333	4000	4000	4000	120000	120000	120000	120000	120000	120000	120000	100000	100000	100000	100000	100000	10000	10000	10000	10000	10000	15000	2800	2800	2800	1000	1000	1000	2458805		
CURRENT(A)	832.3	139.8	139.8	75.0	75.0	75.0	75.0	75.0	6.1	6.1	6.1	182.3	182.3	182.3	182.3	182.3	182.3	182.3	182.0	182.0	182.0	182.0	182.0	182.0	15.2	15.2	15.2	4.6	3.0	1.5	22.8	12.7	12.7	4.8	3781.3			
LOAD(W)	204987	30987	30987	16444	16444	16444	16444	16444	1334	1334	1334	40000	40000	40000	40000	40000	40000	40000	33334	33334	33334	33334	33334	3334	3334	3334	3334	3334	3334	5000	5000	5000	2800	2800	2800	819887		
LOAD NAME	冰水主機 4810W CH-4	冷卻水循環主機 880W HP-1	冷卻水循環副機 880W HP-2	冰水主機 370W CHP-1	冰水主機 370W CHP-2	冰水主機 370W CHP-3	冰水主機 370W CHP-4	冰水主機 370W CHP-5	冰水主機 370W CHP-6	冰水主機 370W CHP-7	冰水主機 30W CHP-8	冰水主機 30W CHP-9	冰水主機 30W CHP-10	冰水主機 30W CHP-11	冰水主機 30W CHP-12	冰水主機 30W CHP-13	冰水主機 30W CHP-14	冰水主機 30W CHP-15	冰水主機 30W CHP-16	冰水主機 780W CHP-17	冰水主機 780W CHP-18	冰水主機 780W CHP-19	冰水主機 780W CHP-20	冰水主機 780W CHP-21	冰水主機 780W CHP-22	冰水主機 780W CHP-23	冰水主機 780W CHP-24	冰水主機 780W CHP-25	冰水主機 780W CHP-26	冰水主機 780W CHP-27	冰水主機 780W CHP-28	冰水主機 780W CHP-29	冰水主機 780W CHP-30	冰水主機 780W CHP-31	冰水主機 780W CHP-32	冰水主機 780W CHP-33	冰水主機 780W CHP-34	冰水主機 780W CHP-35

客戶 CUSTOMER:	特群機電股份有限公司	核准 APPROVED BY:	審核 CHECKED BY:	設計 DESIGNED BY:	繪圖 DRAWER:	建華機電股份有限公司 CHAN-HUA TEL: (04)23581130 FAX: (04)23581140 地址: 台中市南屯區工業 25 路 25 號 工號: 112121902 規劃日期: 113年02月01日 案號: 比例: 1:1 DRAWING NO.:	版次 REV	修正摘要 SUMMARY	日期 DATE	圖名 TITLE:	系統單線圖	
用途 USER:	臺中市立老人復健綜合醫院新建營運 轉移案老人暨綜合醫學中心新建工程	設計課 洪志勇	設計課 阮家豪	設計課 謝啓彦	設計課 謝啓彦		圖號 DWG. NO.:	LA02	版次 REV:	A	張數 SHEET NO.:	/
		□ 保留圖		單位 DM: 釐米 (mm)								



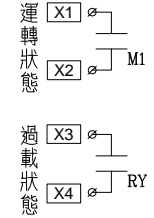
降壓啟動控制圖

盤內線號重複時，請於線號前
加分組別如A組B.C....E.F.....

盤名	迴路	編號
ACMP3	4~8	A~E
ACMP3	13.15	J.L
ACMP3	18~23	O~T
EACP-B3	7.8.9.10	E.F.G.H

過門端子

TB	R
TB	N
TB	2
TB	3
TB	4
TB	5
TB	6
TB	7
TB	

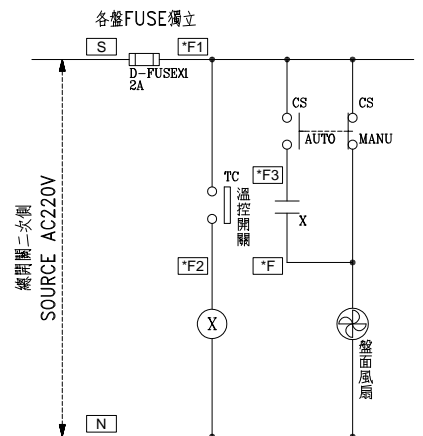


外部啟動點

TB	3
TB	6
TB	

監控端子

TB	X1
TB	X2
TB	X3
TB	X4
TB	

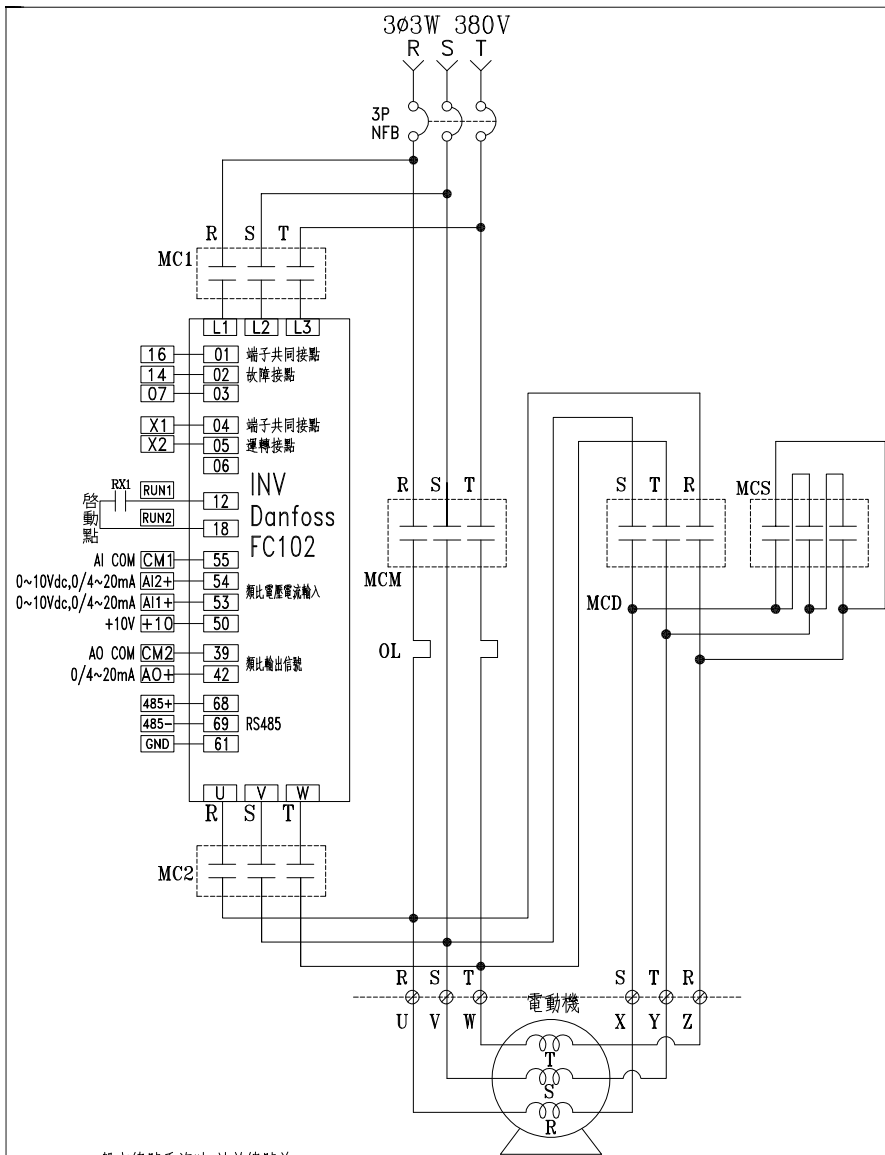


自動及手動強排 風扇控制圖

盤內線號重複時，請於線號前
加分組別如1組2.3....6.7.....

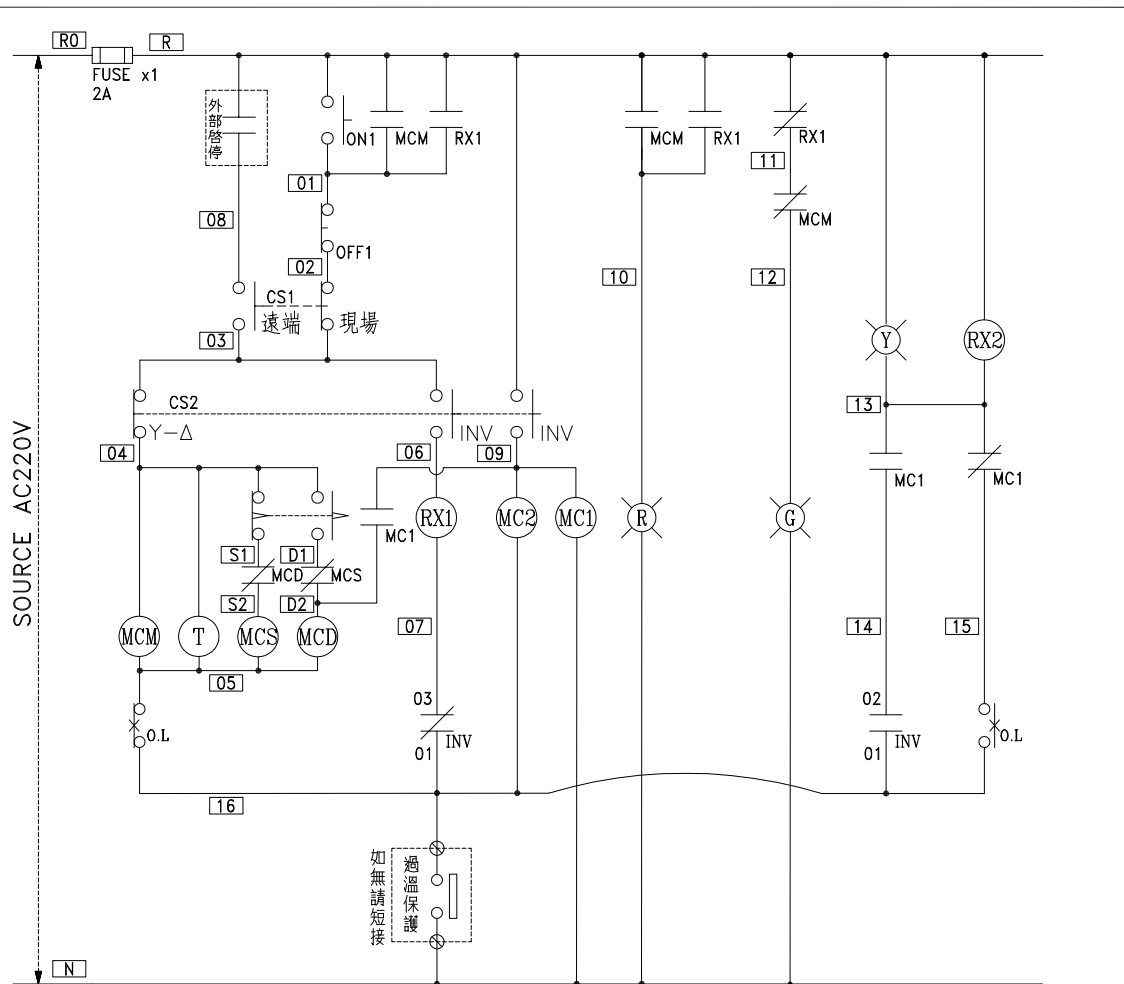
客戶 CUSTOMER: 特群機電股份有限公司 用途 USER: 臺中市立老人復健綜合醫院新建營運 移轉案老人暨綜合醫學中心新建工程	核准 APPROVED BY: 設計課 洪志勇	審核 CHECKED BY: 設計課 阮家豪	設計 DESIGNED BY: 設計課 謝啓彥	繪圖 DRAWER: 設計課 謝啓彥	版次 REV:	修正摘要 SUMMARY:	日期 DATE:	圖名 TITLE: 系統控制圖
	圖號 DWG. NO.: LC06							
工號 WORKING NO.: 112121902					規劃日期 DATE: 113年02月01日	張數 SHEET NO.: /		
案號 DRAWING NO.:					比例 SCALE:			

建華機電股份有限公司
 CHAN HUA MACHINERY & ELECTRIC CO. LTD.
 TEL: (04)23581130 FAX: (04)23581140
 廠址: 台中市南屯區工業 25 路 25 號



盤內線號重複時，請於線號前
加分組別如A組B.C.....E.F.....

盤名	迴路	編號
ACMP3	12.14.16.17	I.K.M.N
EACP-B3	6	D



啟動/停止	運轉	異常跳脫	遠端狀態(自動)	Y-Δ狀態	過門端子	監控端子	INV外接端子
外部停止	INV/Y-Δ	INV/Y-Δ(RX2)	CS1 遠端	CS2	TB R	TB R	TB CM1
D/O	X1 X2	X3 X4	X5 X6	X7 X8	TB N	TB 08	TB AI2+
					TB 01	TB X1	TB AI1+
					TB 04	TB X2	TB +10
					TB 06	TB X3	TB CM2
					TB 08	TB X4	TB AO+
					TB 09	TB X5	TB 485+
					TB 10	TB X6	TB GND
					TB 12	TB X7	TB
					TB 13	TB X8	TB
					TB		TB

客戶 CUSTOMER: 特群機電股份有限公司	核准 APPROVED BY: 設計課 洪志勇	審核 CHECKED BY: 設計課 阮家豪	設計 DESIGNED BY: 設計課 謝啓彥	繪圖 DRAWER: 設計課 謝啓彥	建華機電股份有限公司 CHAN HUA MACHINERY & ELECTRIC CO. LTD. TEL: (04)23581130 FAX: (04)23581140 廠址: 台中市南屯區工業 25 路 25 號	版次 REV	修正摘要 SUMMARY	日期 DATE	圖名 TITLE: 系統控制圖	
用途 USER: 臺中市立老人復健綜合醫院新建營運 轉移案老人暨綜合醫學中心新建工程	<input type="checkbox"/> 保留圖 單位: 釐米 (mm)					工號 WORKING NO.: 112121902	規劃日期 DATE: 113年02月01日			圖號 DWG. NO.: LC08
					案號 DRAWING NO.:	比例 SCALE:				張數 SHEET NO.: /