

水電工程  
空調工程

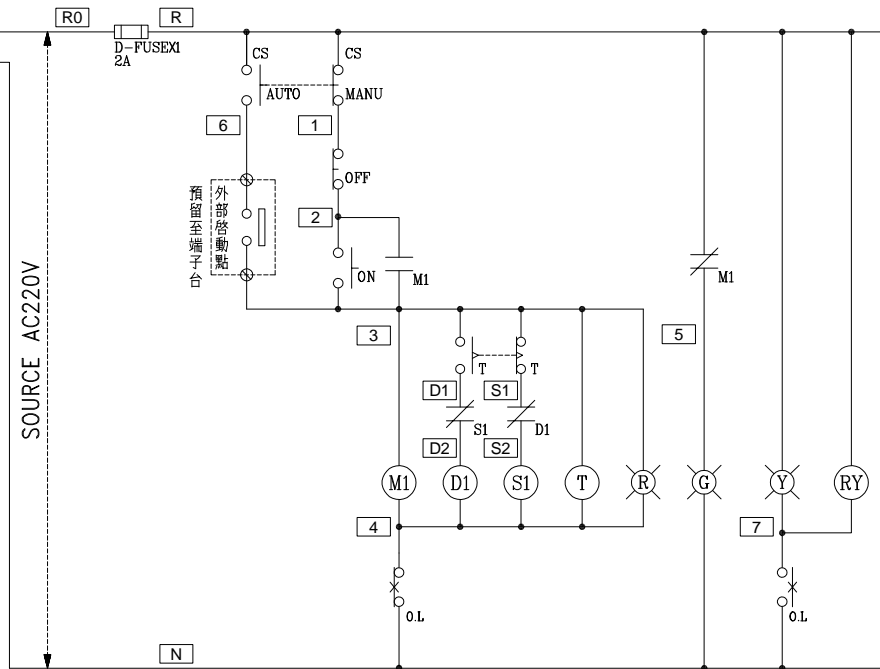
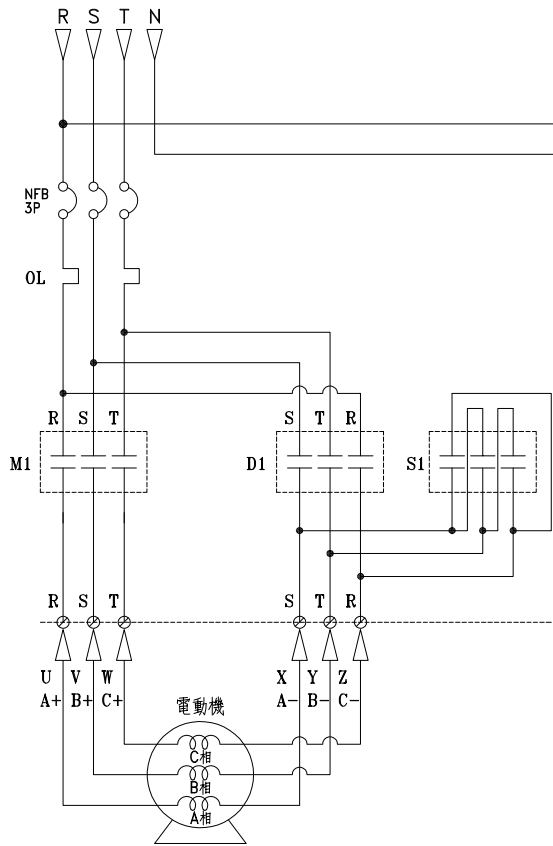
客戶 CUSTOMER: 特群機電股份有限公司  
 用途 USER: 臺中市立老人復健綜合醫院新建營運轉移案老人暨綜合醫學中心新建工程

核准 APPROVED BY: 設計課 洪志勇  
 審核 CHECKED BY: 設計課 阮家豪  
 設計 DESIGNED BY: 設計課 謝啓彦  
 繪圖 DRAWER: 設計課 謝啓彦

CH 建華機電股份有限公司  
 CHAN-HUA MACHINERY & ELECTRIC CO. LTD.  
 TEL: (04)23581130 FAX: (04)23581140  
 地址: 台中市南屯區工業 25 路 25 號  
 工號 WORKING NO.: 112121902  
 規劃日期 DATE: 113年02月01日  
 案號 DRAWING NO.:  
 單位 DM: 釐米 (mm)

版次 REV: 修正摘要 SUMMARY  
 日期 DATE: 圖名 TITLE: 系統單線圖  
 圖號 DWG. NO.: LA02  
 張數 SHEET NO.: /

版次 REV: A



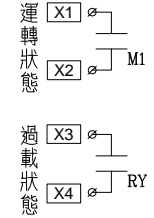
降壓啟動控制圖

盤內線號重複時，請於線號前  
加分組別如A組B.C....E.F.....

盤名	迴路	編號
ACMP3	4~8	A~E
ACMP3	13.15	J.L
ACMP3	18~23	O~T
EACP-B3	7.8.9.10	E.F.G.H

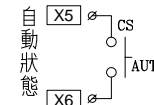
過門端子

TB	R
TB	N
TB	2
TB	3
TB	4
TB	5
TB	6
TB	7
TB	



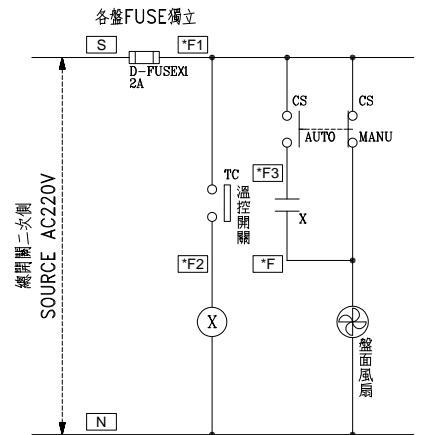
外部啟動點

TB	3
TB	6
TB	



監控端子

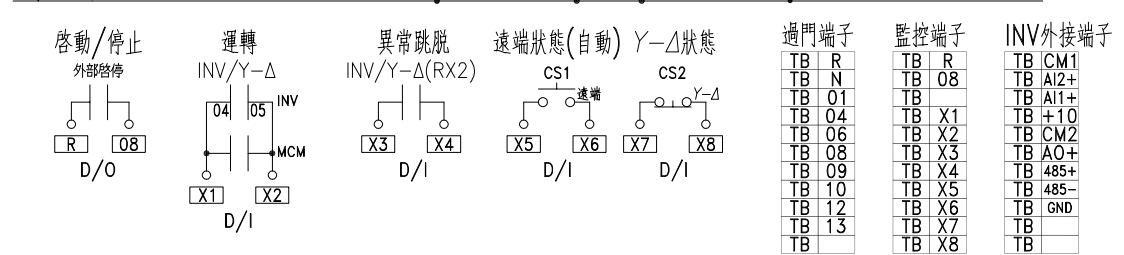
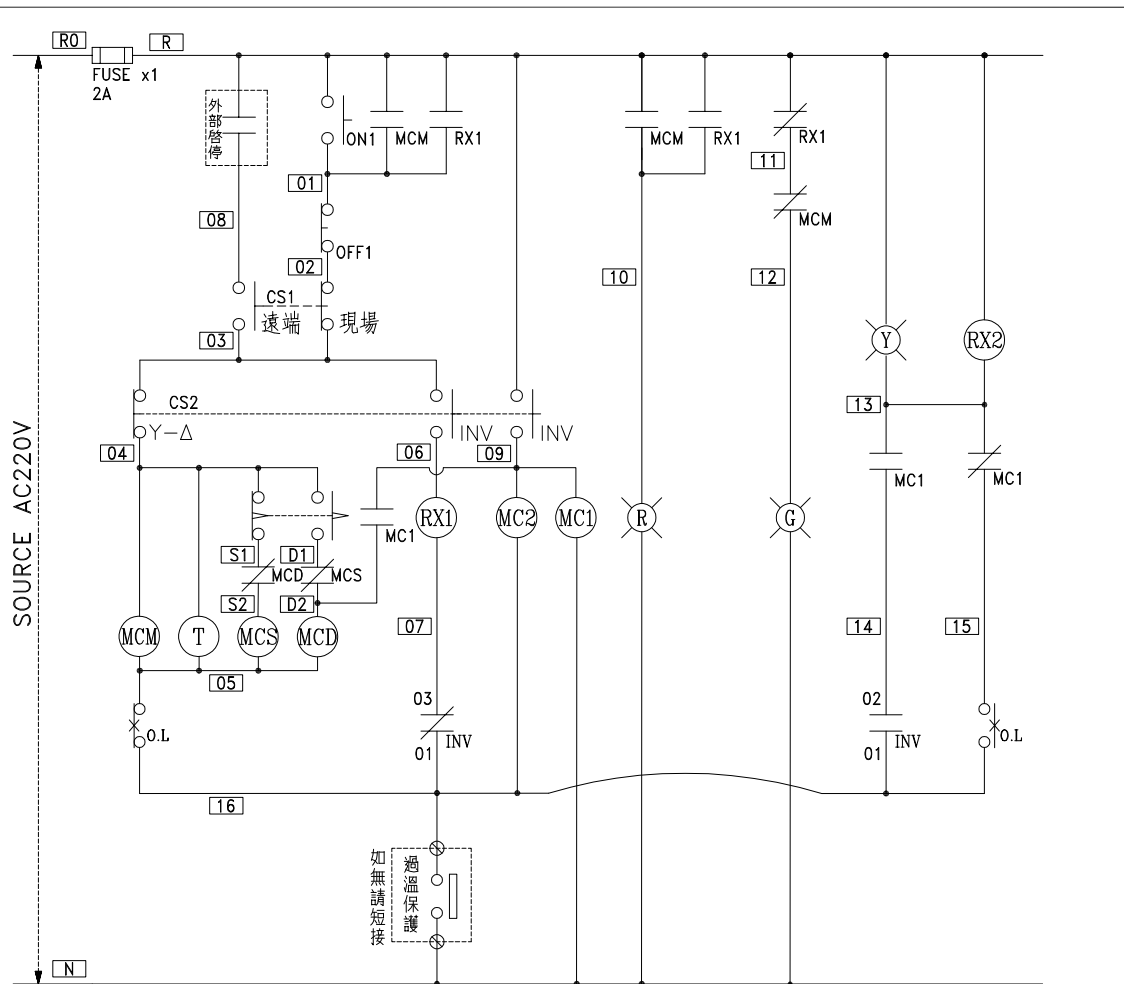
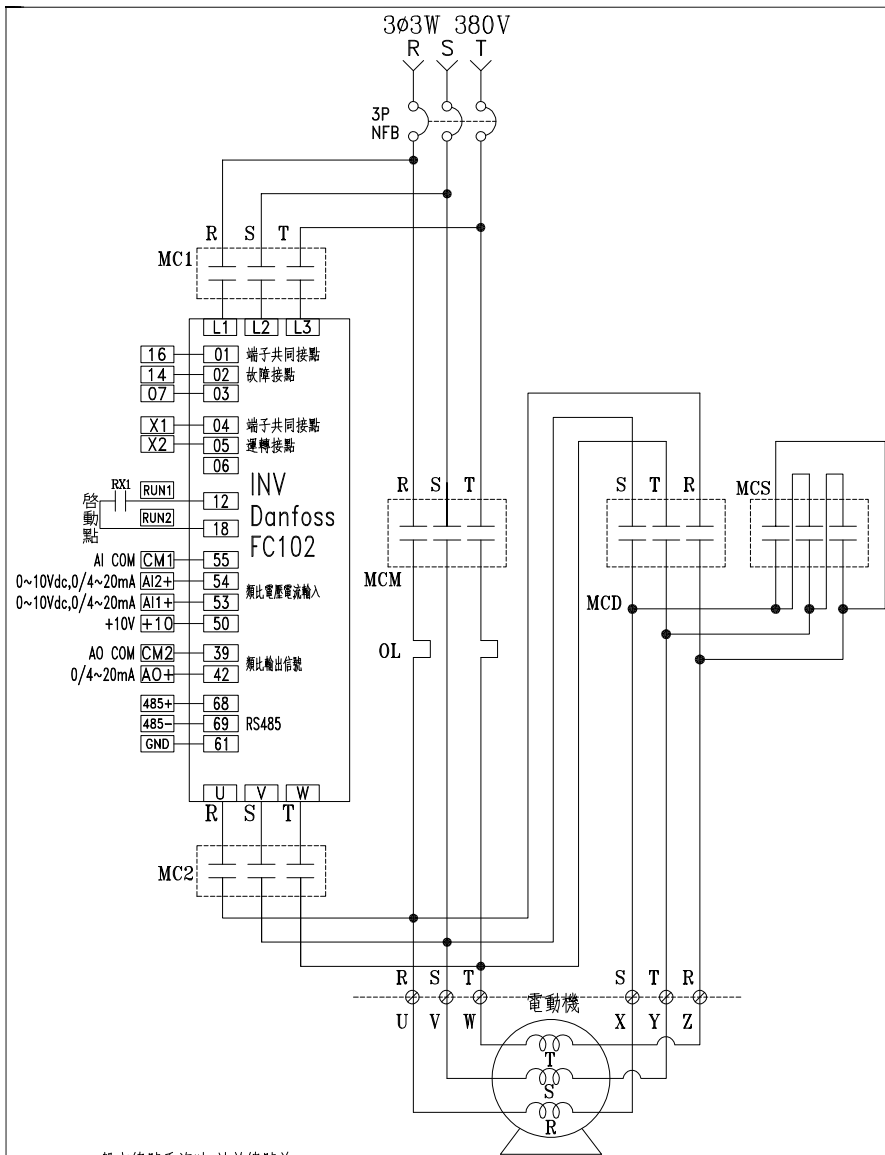
TB	X1
TB	X2
TB	X3
TB	X4
TB	



自動及手動強排 風扇控制圖

盤內線號重複時，請於線號前  
加分組別如1組2.3....6.7.....

客戶 CUSTOMER: 特群機電股份有限公司  用途 USER: 臺中市立老人復健綜合醫院新建營運 移轉案老人暨綜合醫學中心新建工程	核准 APPROVED BY: 設計課 洪志勇	審核 CHECKED BY: 設計課 阮家豪	設計 DESIGNED BY: 設計課 謝啓彥	繪圖 DRAWER: 設計課 謝啓彥	 CHAN HUA MACHINERY & ELECTRIC CO. LTD. TEL: (04)23581130 FAX: (04)23581140 廠址: 台中市南屯區工業 25 路 25 號  工號 WORKING NO.: 112121902 規劃日期: 113年02月01日  案號 DRAWING NO.: 比例 SCALE:	版次 REV:	修正摘要 SUMMARY:	日期 DATE:	圖名 TITLE: 系統控制圖
	<input type="checkbox"/> 保留圖		單位: 毫米 (mm)	圖號 DWG. NO.: LC06		版次 REV: A	張數 SHEET NO.: /		



盤內線號重複時,請於線號前  
加分組別如A組B.C.....E.F.....

盤名	迴路	編號
ACMP3	12.14.16.17	I.K.M.N
EACP-B3	6	D

客戶 CUSTOMER: 特群機電股份有限公司	核准 APPROVED BY: 設計課 洪志勇	審核 CHECKED BY: 設計課 阮家豪	設計 DESIGNED BY: 設計課 謝啓彥	繪圖 DRAWER: 設計課 謝啓彥	 <b>建華機電股份有限公司</b> CHAN HUA MACHINERY & ELECTRIC CO. LTD. TEL:(04)23581130 FAX:(04)23581140 廠址:台中市南屯區工業 25 路 25 號 工號: 112121902 規劃日期: 113年02月01日 案號: 比例:	版次 REV	修正摘要 SUMMARY	日期 DATE	圖名 TITLE: 系統控制圖
用途 USER: 臺中市立老人復健綜合醫院新建營運 轉移案老人暨綜合醫學中心新建工程	<input type="checkbox"/> 保留圖 單位: 釐米 (mm)					圖號 DWG. NO.: LC08 張數 SHEET NO.: /	版次 REV: A		