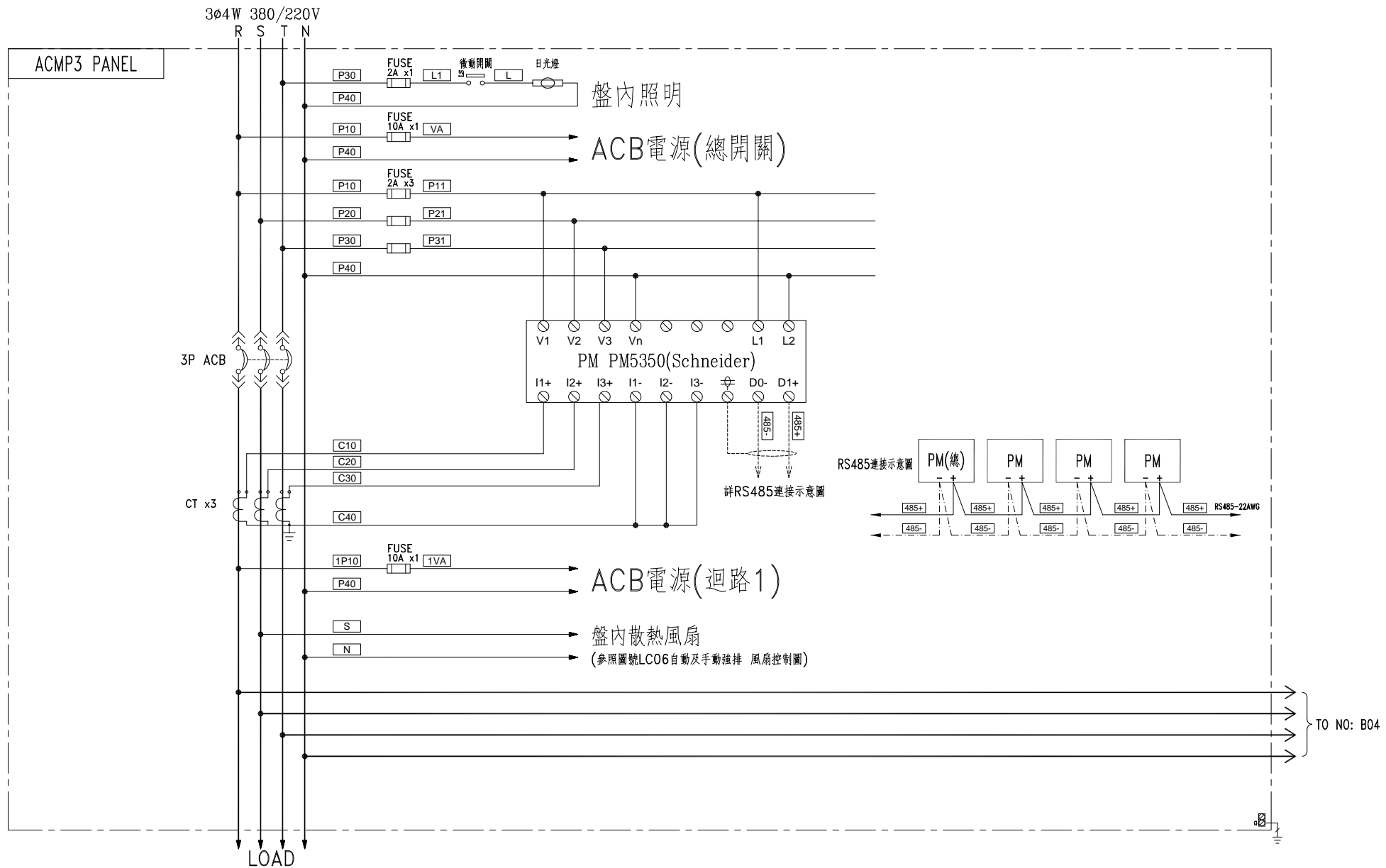
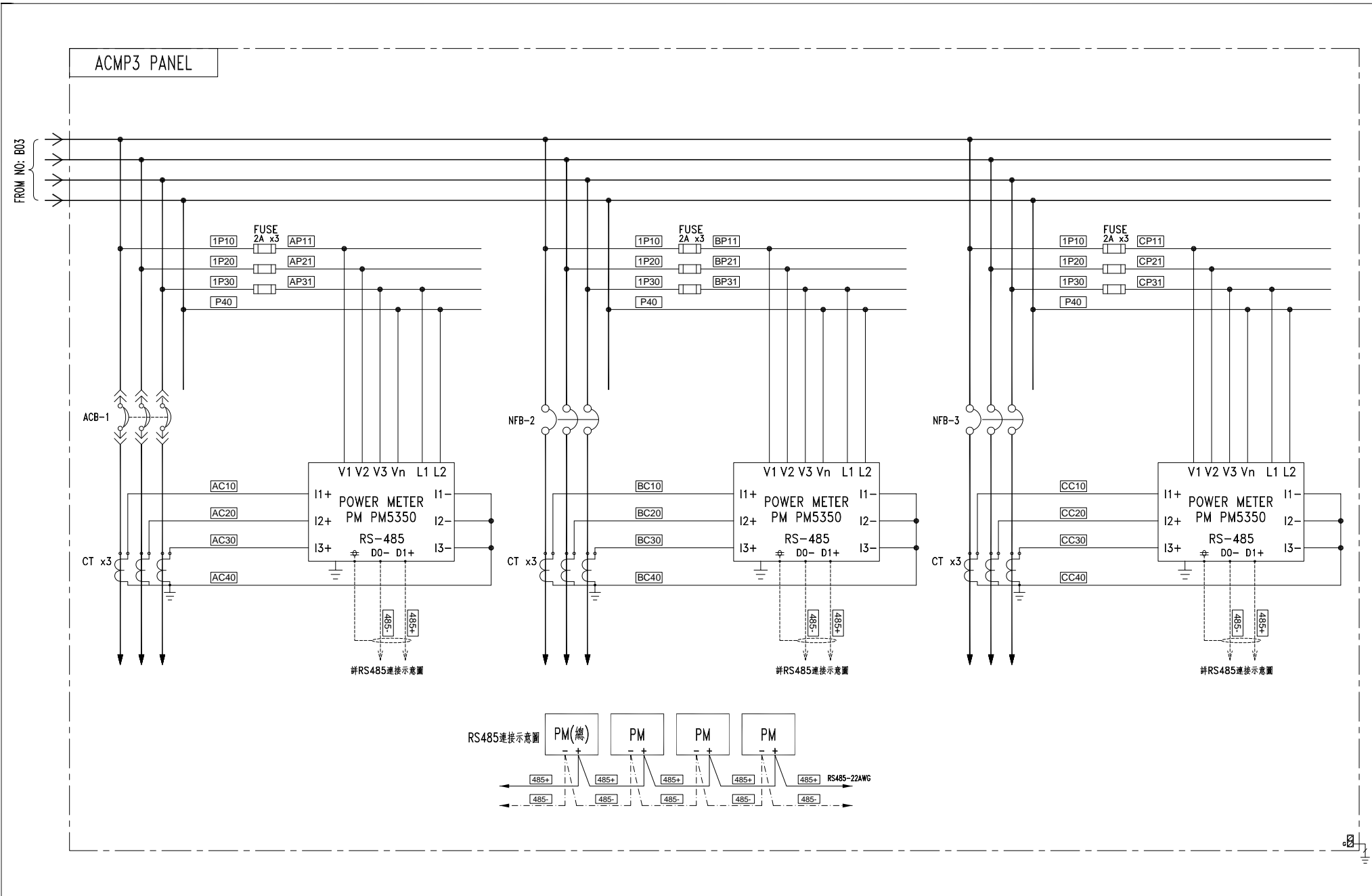


CKT NO.	1	2	3	4	5	6	7	8	9	10	11	12	13	14	15	16	17	18	19	20	21	22	23	24	25	26	27	28	29	30	31	32	33	34	35	TOTAL		
CAPACITY (VA)	614000	82000	92500	48333	48333	48333	48333	48333	4000	4000	4000	120000	120000	120000	120000	120000	120000	120000	100000	100000	100000	100000	100000	100000	100000	100000	100000	100000	15000	2800	2800	2800	2800	1000	1000	2458905		
CURRENT (A)	832.3	139.8	139.8	75.0	75.0	75.0	75.0	75.0	6.1	6.1	6.1	182.3	182.3	182.3	182.3	182.3	182.3	182.3	182.0	182.0	182.0	182.0	182.0	182.0	182.0	182.0	182.0	15.2	4.6	4.6	4.6	4.6	1.5	22.8	3781.3			
LOAD (VA)	204987	30987	30987	16444	16444	16444	16444	16444	1334	1334	1334	40000	40000	40000	40000	40000	40000	40000	33334	33334	33334	33334	33334	33334	33334	33334	33334	33334	3334	3334	3334	3334	3334	3334	5000	816887		
LOAD NAME	冷水主機 480W CH-4	冷水主機 800W HP-1	冷水主機 800W HP-2	冷水主機 370W CHP-1	冷水主機 370W CHP-2	冷水主機 370W CHP-3	冷水主機 370W CHP-4	冷水主機 370W CHP-5	冷水主機 370W CHP-6	冷水主機 370W CHP-7	冷水主機 30W CHP-8	冷水主機 30W CHP-9	冷水主機 30W CHP-10	冷水主機 30W CHP-11	冷水主機 30W CHP-12	冷水主機 30W CHP-13	冷水主機 30W CHP-14	冷水主機 30W CHP-15	冷水主機 30W CHP-16	冷水主機 30W CHP-17	冷水主機 30W CHP-18	冷水主機 30W CHP-19	冷水主機 30W CHP-20	冷水主機 30W CHP-21	冷水主機 30W CHP-22	冷水主機 30W CHP-23	冷水主機 30W CHP-24	冷水主機 30W CHP-25	冷水主機 30W CHP-26	冷水主機 30W CHP-27	冷水主機 30W CHP-28	冷水主機 30W CHP-29	冷水主機 30W CHP-30	冷水主機 30W CHP-31	冷水主機 30W CHP-32	冷水主機 30W CHP-33	冷水主機 30W CHP-34	冷水主機 30W CHP-35

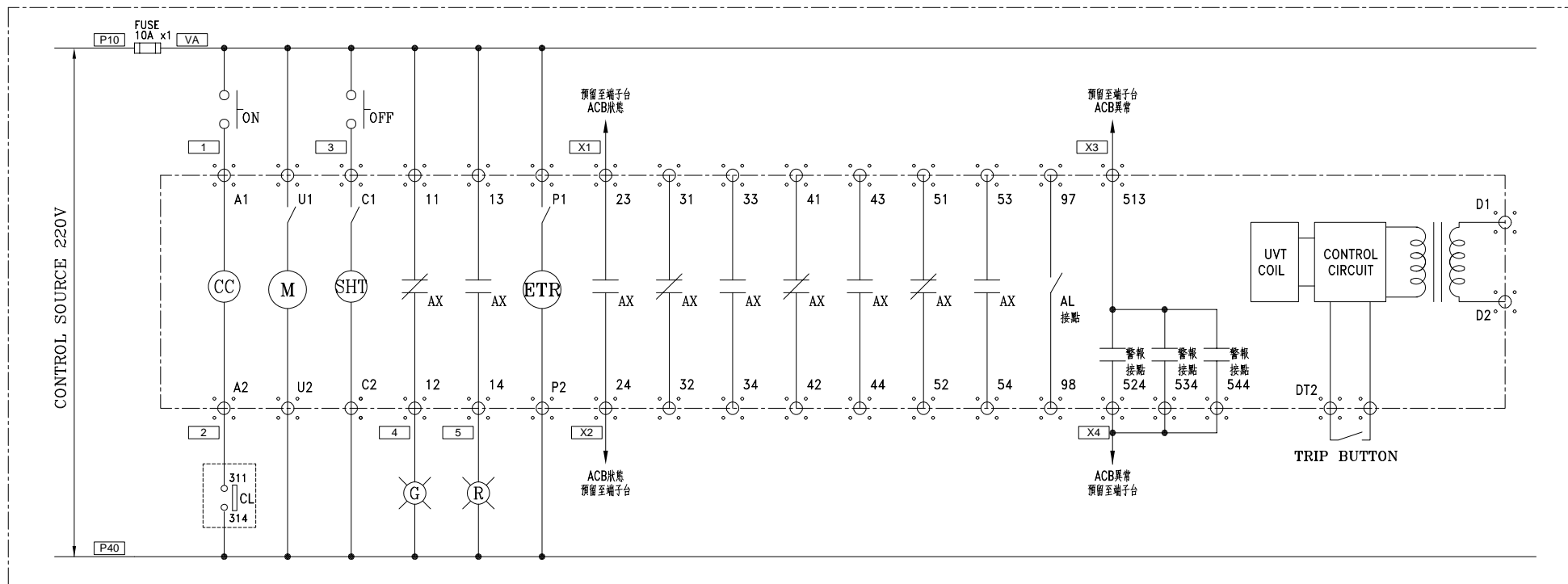
客戶 CUSTOMER:	特群機電股份有限公司	核准 APPROVED BY:	審核 CHECKED BY:	設計 DESIGNED BY:	繪圖 DRAWER:	 CHAN HUA MACHINERY & ELECTRIC CO. LTD. TEL: (04) 23581130 FAX: (04) 23581140 地址: 台中市南屯區工業 25 路 25 號	版次 REV	修正摘要 SUMMARY	日期 DATE	圖名 TITLE:	系統單線圖
用途 USER:	臺中市立老人復健綜合醫院新建營運 轉移案老人暨綜合醫學中心新建工程	設計課 洪志勇	設計課 阮家豪	設計課 謝啓彦	設計課 謝啓彦		工號 WORKING NO.: 112121902	規劃日期 DATE: 113年02月01日			圖號 DWG. NO.: LA02
		□ 保留圖		單位 DM: 釐米 (mm)	案號 DRAWING NO.:	比例 SCALE:				張數 SHEET NO.:	/



客戶 CUSTOMER: 特群機電股份有限公司  用途 USER: 臺中市立老人復健綜合醫院新建營運 移轉案老人暨綜合醫學中心新建工程	核准 APPROVED BY: 設計課 洪志勇	審核 CHECKED BY: 設計課 阮家豪	設計 DESIGNED BY: 設計課 謝啓彥	繪圖 DRAWER: 設計課 謝啓彥	 <b>建華機電股份有限公司</b> CHAN HUA MACHINERY & ELECTRIC CO. LTD. CHAN-HUA TEL:(04)23581130 FAX:(04)23581140 廠址: 台中市南屯區工業 25 路 25 號 工號 WORKING NO.: 112121902 規劃日期 DATE: 113年02月01日 案號 DRAWING NO.: 比例 SCALE:	版次 REV	修正摘要 SUMMARY	日期 DATE	圖名 TITLE: 系統複線圖
	<input type="checkbox"/> 保留圖 單位 DM: 釐米 (mm)					圖號 DWG. NO.: LB03	張數 SHEET NO.: /	版次 REV: A	



客戶 CUSTOMER: 特群機電股份有限公司  用途 USER: 臺中市立老人復健綜合醫院新建營運 移轉案老人暨綜合醫學中心新建工程	核准 APPROVED BY: 設計課 洪志勇	審核 CHECKED BY: 設計課 阮家豪	設計 DESIGNED BY: 設計課 謝啓彥	繪圖 DRAWER: 設計課 謝啓彥	<b>建華機電股份有限公司</b> CHAN HUA MACHINERY & ELECTRIC CO. LTD. TEL: (04)23581130 FAX: (04)23581140 廠址: 台中市南屯區工業 25 路 25 號  工號: 112121902 規劃日期: 113年02月01日 案號: 比例:	版次 REV:	修正摘要 SUMMARY:	日期 DATE:	圖名 TITLE: 系統複線圖
	<input type="checkbox"/> 保留圖 單位 DM: 釐米 (mm)					DRAWING NO.:	SHEET NO.: /	圖號 DWG. NO.: LBO4	版次 REV: A



MITSUBISHI ACB

ACMP-A PANEL 控制圖(總開關)

EACMP-A PANEL 控制圖(總開關)

ACMP-B PANEL 控制圖(總開關)

EACMP-B PANEL 控制圖(總開關)

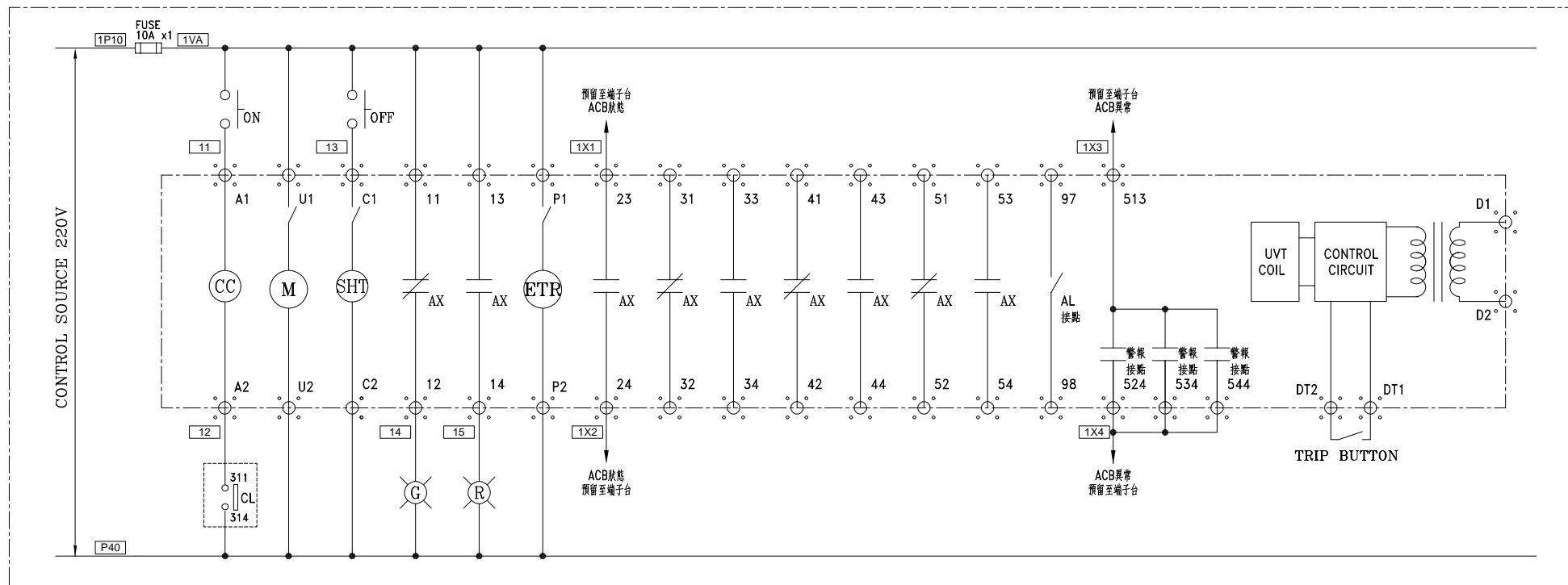
ACMP3 PANEL 控制圖(總開關)

ACMP2 PANEL 控制圖(總開關)

EACP-B3 PANEL 控制圖(總開關)

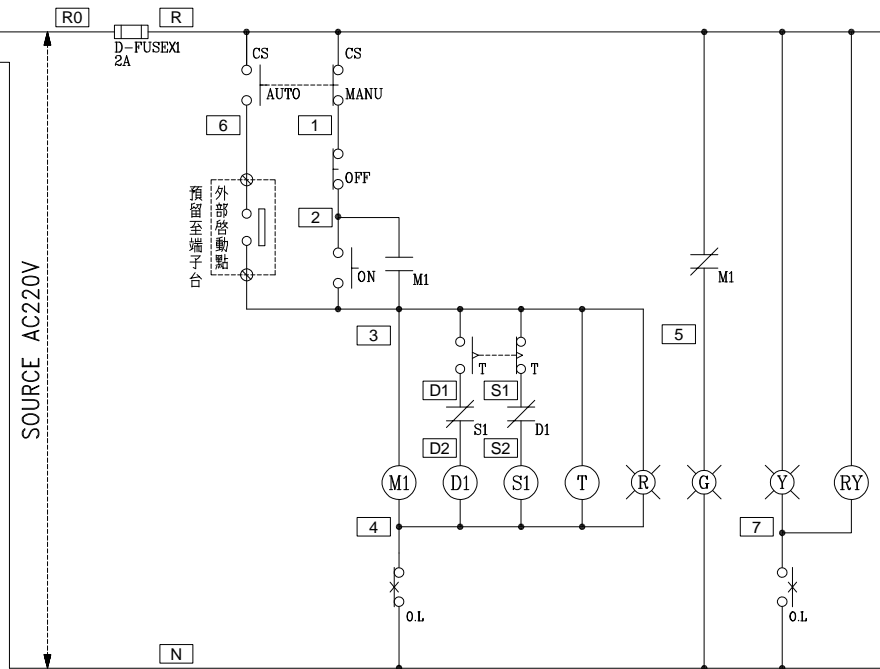
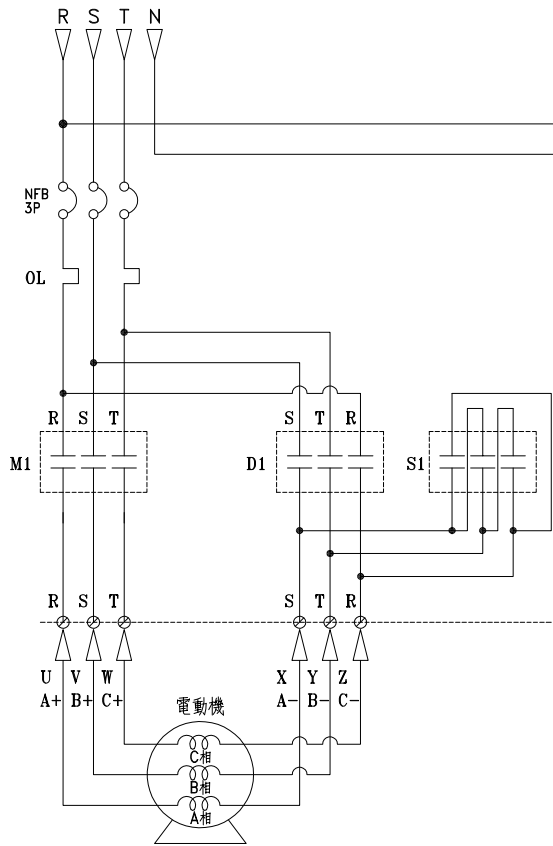
EACP-R1-B PANEL 控制圖(總開關)

客戶 CUSTOMER: 特群機電股份有限公司  用途 USER: 臺中市立老人復健綜合醫院新建營運 移轉案老人暨綜合醫學中心新建工程	核准 APPROVED BY: 設計課 洪志勇	審核 CHECKED BY: 設計課 阮家豪	設計 DESIGNED BY: 設計課 謝啓彥	繪圖 DRAWER: 設計課 謝啓彥	<b>建華機電股份有限公司</b> CHAN-HUA MACHINERY & ELECTRIC CO. LTD. TEL: (04)23581130 FAX: (04)23581140 廠址: 台中市南屯區工業 25 路 25 號  工號 WORKING NO.: 112121902 案號 DRAWING NO.:	版次 REV:	修正摘要 SUMMARY:	日期 DATE:	圖名 TITLE: 系統控制圖
	<input type="checkbox"/> 保留圖 單位 DM: 釐米 (mm)					規劃日期 DATE: 113年02月01日  比例 SCALE:	圖號 DWG. NO.: LC01  張數 SHEET NO.: /	版次 REV: A	



MITSUBISHI ACB  
 EACMP-B PANEL 控制圖(迴路1)  
 ACMP3 PANEL 控制圖(迴路1)  
 ACMP2 PANEL 控制圖(迴路1)

客戶 CUSTOMER: 特群機電股份有限公司  用途 USER: 臺中市立老人復健綜合醫院新建營運 移轉案老人暨綜合醫學中心新建工程	核准 APPROVED BY: 設計課 洪志勇	審核 CHECKED BY: 設計課 阮家豪	設計 DESIGNED BY: 設計課 謝啓彥	繪圖 DRAWER: 設計課 謝啓彥	<b>建華機電股份有限公司</b> CHAN-HUA MACHINERY & ELECTRIC CO. LTD. TEL: (04)23581130 FAX: (04)23581140 廠址: 台中市南屯區工業 25 路 25 號  工號 WORKING NO.: 112121902 規劃日期: 113年02月01日  案號 DRAWING NO.:	版次 REV:	修正摘要 SUMMARY:	日期 DATE:	圖名 TITLE: 系統控制圖
	<input type="checkbox"/> 保留圖 單位: 毫米 (mm)					比例 SCALE:	圖號 DWG. NO.: LC02	版次 REV: A	張數 SHEET NO.: /



降壓啟動控制圖

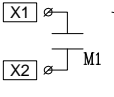
盤內線號重複時，請於線號前  
加分組別如A組B.C....E.F.....

盤名	迴路	編號
ACMP3	4~8	A~E
ACMP3	13.15	J.L
ACMP3	18~23	O~T
EACP-B3	7.8.9.10	E.F.G.H

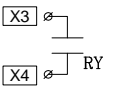
過門端子

TB	R
TB	N
TB	2
TB	3
TB	4
TB	5
TB	6
TB	7
TB	

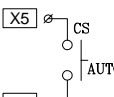
運轉狀態



過載狀態



自動狀態

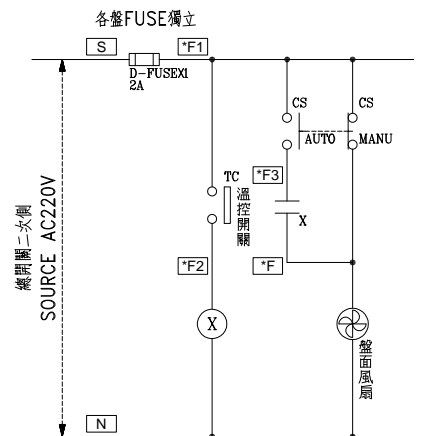


外部啟動點

TB	3
TB	6
TB	

監控端子

TB	X1
TB	X2
TB	X3
TB	X4
TB	



自動及手動強排風扇控制圖

盤內線號重複時，請於線號前  
加分組別如1組2.3....6.7.....

客戶 CUSTOMER: 特群機電股份有限公司  用途 USER: 臺中市立老人復健綜合醫院新建營運 移轉案老人暨綜合醫學中心新建工程	核准 APPROVED BY: 設計課 洪志勇	審核 CHECKED BY: 設計課 阮家豪	設計 DESIGNED BY: 設計課 謝啓彥	繪圖 DRAWER: 設計課 謝啓彥	建華機電股份有限公司 CHAN HUA MACHINERY & ELECTRIC CO. LTD. TEL: (04)23581130 FAX: (04)23581140 廠址: 台中市南屯區工業 25 路 25 號  工號 WORKING NO.: 112121902 規劃日期: 113年02月01日  案號 DRAWING NO.: 比例 SCALE:	版次 REV:	修正摘要 SUMMARY:	日期 DATE:	圖名 TITLE: 系統控制圖
	<input type="checkbox"/> 保留圖 單位: 毫米 (mm)					張數 SHEET NO.: /	圖號 DWG. NO.: LC06	版次 REV: A	