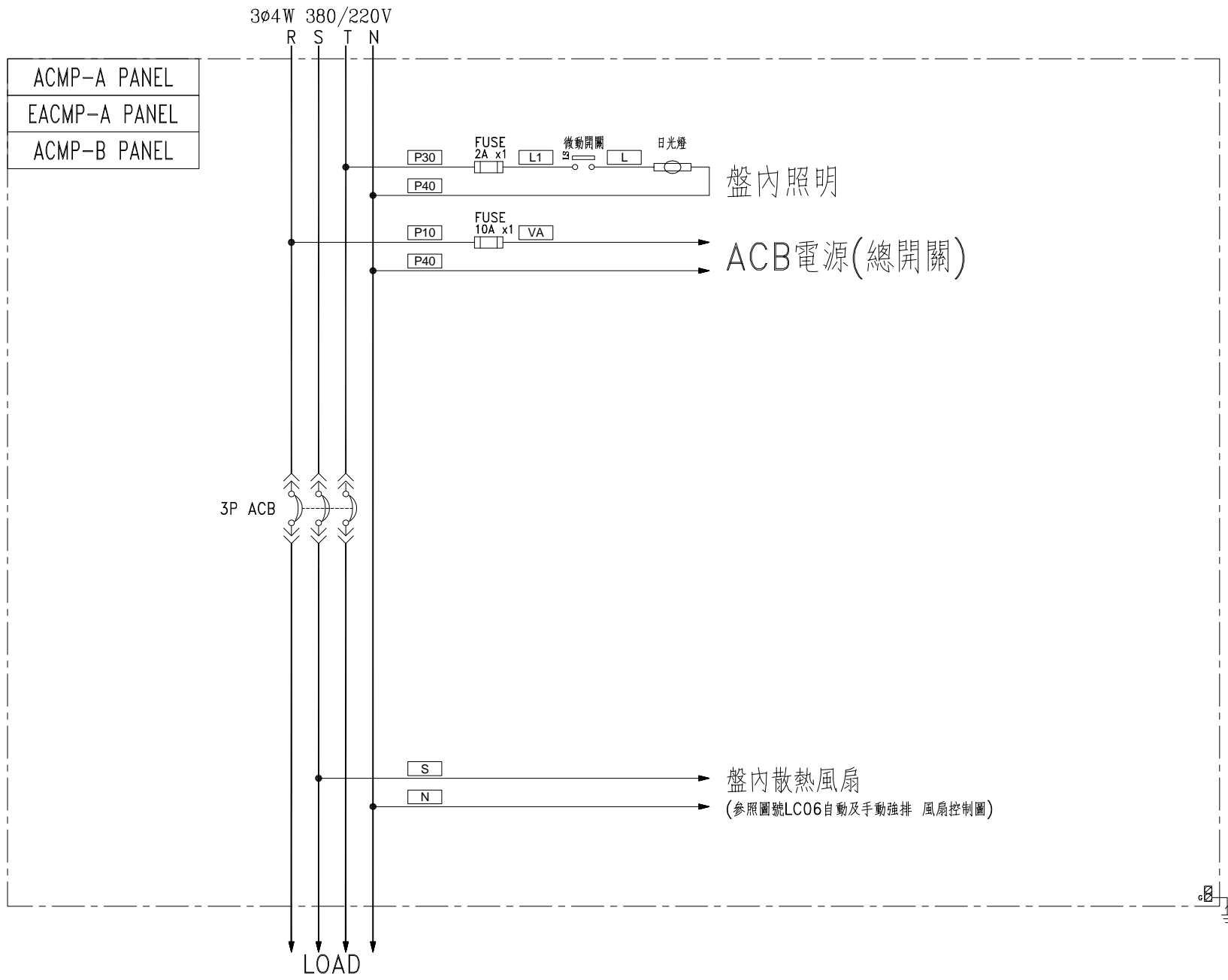

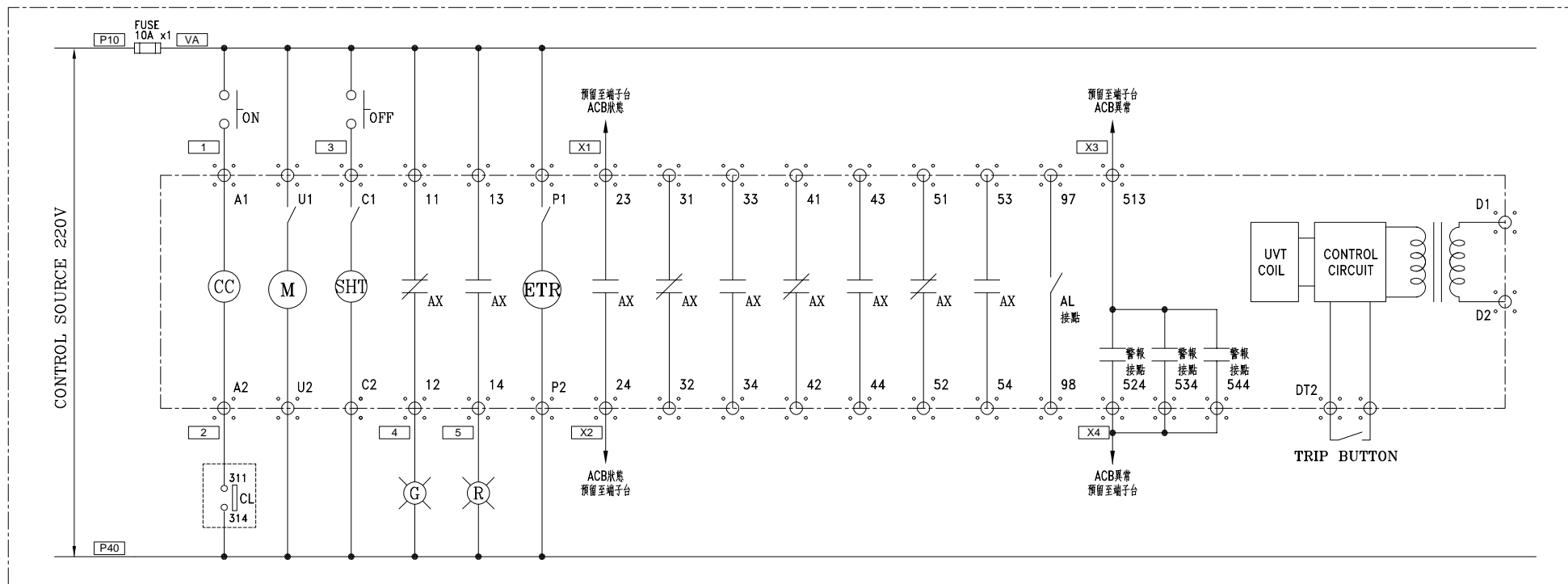


CKT NO.	1	2	3	4	5	6	7	8	9	10	11	12	TOTAL
CAPACITY(VA)	7000	26840	29740	31234	32240	43507	21140	19540	21740	21740	27740		282461
CURRENT(A)	16.6	85.6	73.2	100.8	122.1	119.3	73.4	65.9	76	76.0	85.1		894.0
LOAD(VA)	R	2667	9600	10233	10131	12067	14223	7500	7940	7800	6300	9800	98261
	S	2667	9440	10034	10132	10907	14222	7640	6300	6300	7800	9940	95382
	T	1666	7800	9473	10971	9266	15062	6000	5300	7640	7640	8000	88818
LOAD NAME	ACP-B2-B 空調工程	ACP-B1-B 空調工程	ACP-1-B 空調工程	ACP-2-B 空調工程	ACP-3-B 空調工程	ACP-4-B 空調工程	ACP-5-B 空調工程	ACP-6-B 空調工程	ACP-7-B 空調工程	ACP-8-B 空調工程	ACP-9-B 空調工程	SPARE	P-282.5KVA

客戶 CUSTOMER:	特群機電股份有限公司			核准 APPROVED BY:	審核 CHECKED BY:	設計 DESIGNED BY:	繪圖 DRAWER:	建華機電股份有限公司 CHAN HUA MACHINERY & ELECTRIC CO. LTD. TEL: (04) 23581130 FAX: (04) 23581140 廠址: 台中市南屯區工業 25 路 25 號	版次 REV	修正摘要 SUMMARY	日期 DATE	圖名 TITLE:	系統單線圖	
用途 USER:	臺中市立老人復健綜合醫院新建營運 移轉案老人暨綜合醫學中心新建工程			<input type="checkbox"/> 保留圖	單位 DM: 釐米 (mm)	工號 WORKING NO.: 112121902 案號 DRAWING NO.:	規劃日期 DATE: 113年02月01日 比例 SCALE:					圖號 DWG. NO.: LA01	版次 REV: A	張數 SHEET NO.: /



客戶 CUSTOMER: 特群機電股份有限公司 用途 USER: 臺中市立老人復健綜合醫院新建營運 移轉案老人暨綜合醫學中心新建工程	核准 APPROVED BY: 設計課 洪志勇	審核 CHECKED BY: 設計課 阮家豪	設計 DESIGNED BY: 設計課 謝啓彥	繪圖 DRAWER: 設計課 謝啓彥	<div style="text-align: center;">  建華機電股份有限公司 CHAN HUA MACHINERY & ELECTRIC CO. LTD. TEL: (04)23581130 FAX: (04)23581140 廠址: 台中市南屯區工業 25 路 25 號 </div> 工號: 112121902 案號: _____ 日期: 113年02月01日 比例: _____	版次 REV: _____	修正摘要 SUMMARY: _____	日期 DATE: _____	圖名 TITLE: 系統複線圖 圖號 DWG. NO.: LB01 張數 SHEET NO.: / 版次 REV: A
--	----------------------------	---------------------------	----------------------------	-----------------------	---	------------------	------------------------	-------------------	--



MITSUBISHI ACB

ACMP-A PANEL 控制圖(總開關)

EACMP-A PANEL 控制圖(總開關)

ACMP-B PANEL 控制圖(總開關)

EACMP-B PANEL 控制圖(總開關)

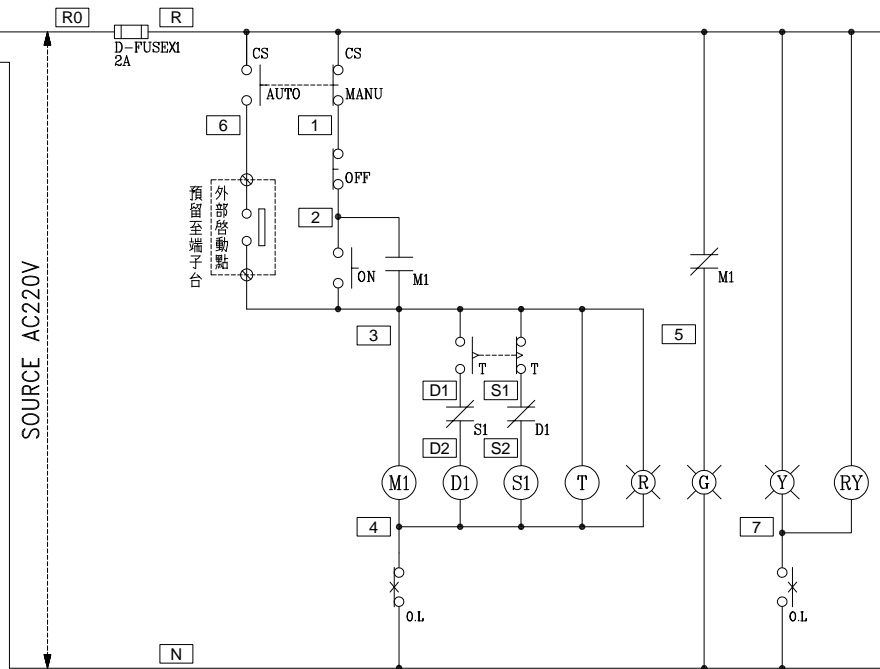
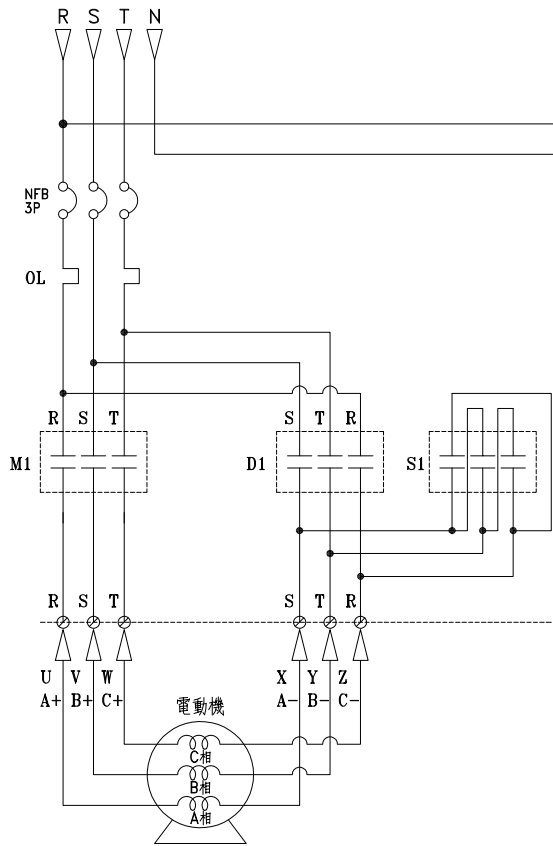
ACMP3 PANEL 控制圖(總開關)

ACMP2 PANEL 控制圖(總開關)

EACP-B3 PANEL 控制圖(總開關)

EACP-R1-B PANEL 控制圖(總開關)

客戶 CUSTOMER: 特群機電股份有限公司 用途 USER: 臺中市立老人復健綜合醫院新建營運 移轉案老人暨綜合醫學中心新建工程	核准 APPROVED BY: 設計課 洪志勇	審核 CHECKED BY: 設計課 阮家豪	設計 DESIGNED BY: 設計課 謝啓彥	繪圖 DRAWER: 設計課 謝啓彥	建華機電股份有限公司 CHAN-HUA MACHINERY & ELECTRIC CO. LTD. TEL: (04)23581130 FAX: (04)23581140 廠址: 台中市南屯區工業 25 路 25 號 工號 WORKING NO.: 112121902 案號 DRAWING NO.:	版次 REV:	修正摘要 SUMMARY:	日期 DATE:	圖名 TITLE: 系統控制圖
	<input type="checkbox"/> 保留圖 單位 DM: 釐米 (mm)					規劃日期 DATE: 113年02月01日 比例 SCALE:	圖號 DWG. NO.: LC01 張數 SHEET NO.: /	版次 REV: A	



降壓啟動控制圖

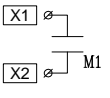
盤內線號重複時，請於線號前
加分組別如A組B.C....E.F.....

盤名	迴路	編號
ACMP3	4~8	A~E
ACMP3	13.15	J.L
ACMP3	18~23	O~T
EACP-B3	7.8.9.10	E.F.G.H

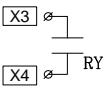
過門端子

TB	R
TB	N
TB	2
TB	3
TB	4
TB	5
TB	6
TB	7
TB	

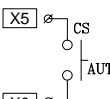
運轉狀態



過載狀態



自動狀態



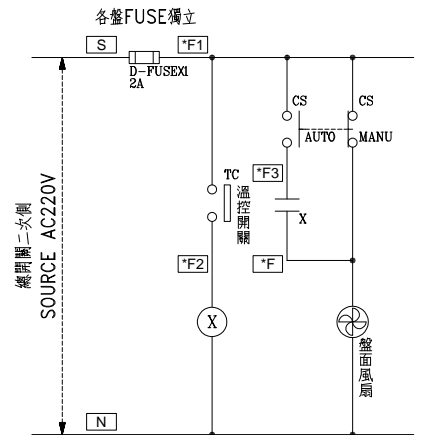
TO 監控

外部啟動點

TB	3
TB	6
TB	

監控端子

TB	X1
TB	X2
TB	X3
TB	X4
TB	



自動及手動強排 風扇控制圖

盤內線號重複時，請於線號前
加分組別如1組2.3....6.7.....

客戶
CUSTOMER: 特群機電股份有限公司

用途
USER: 臺中市立老人復健綜合醫院新建營運
移轉案老人暨綜合醫學中心新建工程

核准 APPROVED BY: 設計課 洪志勇

審核 CHECKED BY: 設計課 阮家豪

設計 DESIGNED BY: 設計課 謝啓彥

繪圖 DRAWER: 設計課 謝啓彥

□ 保留圖

建華機電股份有限公司
CHAN HUA MACHINERY & ELECTRIC CO. LTD.
TEL: (04)23581130 FAX: (04)23581140
廠址: 台中市南屯區工業 25 路 25 號

工號 WORKING NO.: 112121902

案號 DRAWING NO.:

規劃日期 DATE: 113年02月01日

比例 SCALE:

版次 REV

修正摘要 SUMMARY

日期 DATE

圖名 TITLE: 系統控制圖

圖號 DWG. NO.: LC06

張數 SHEET NO.: /

版次 REV: A