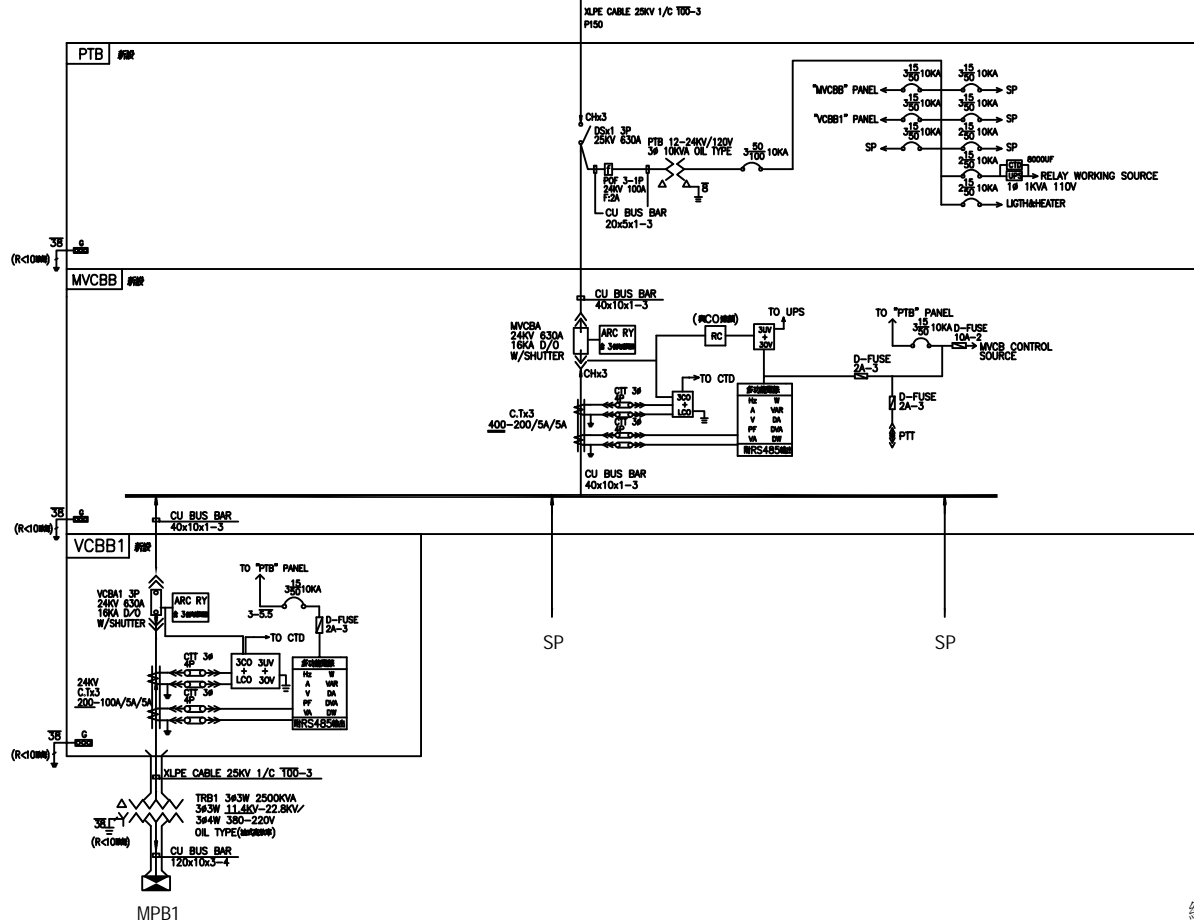


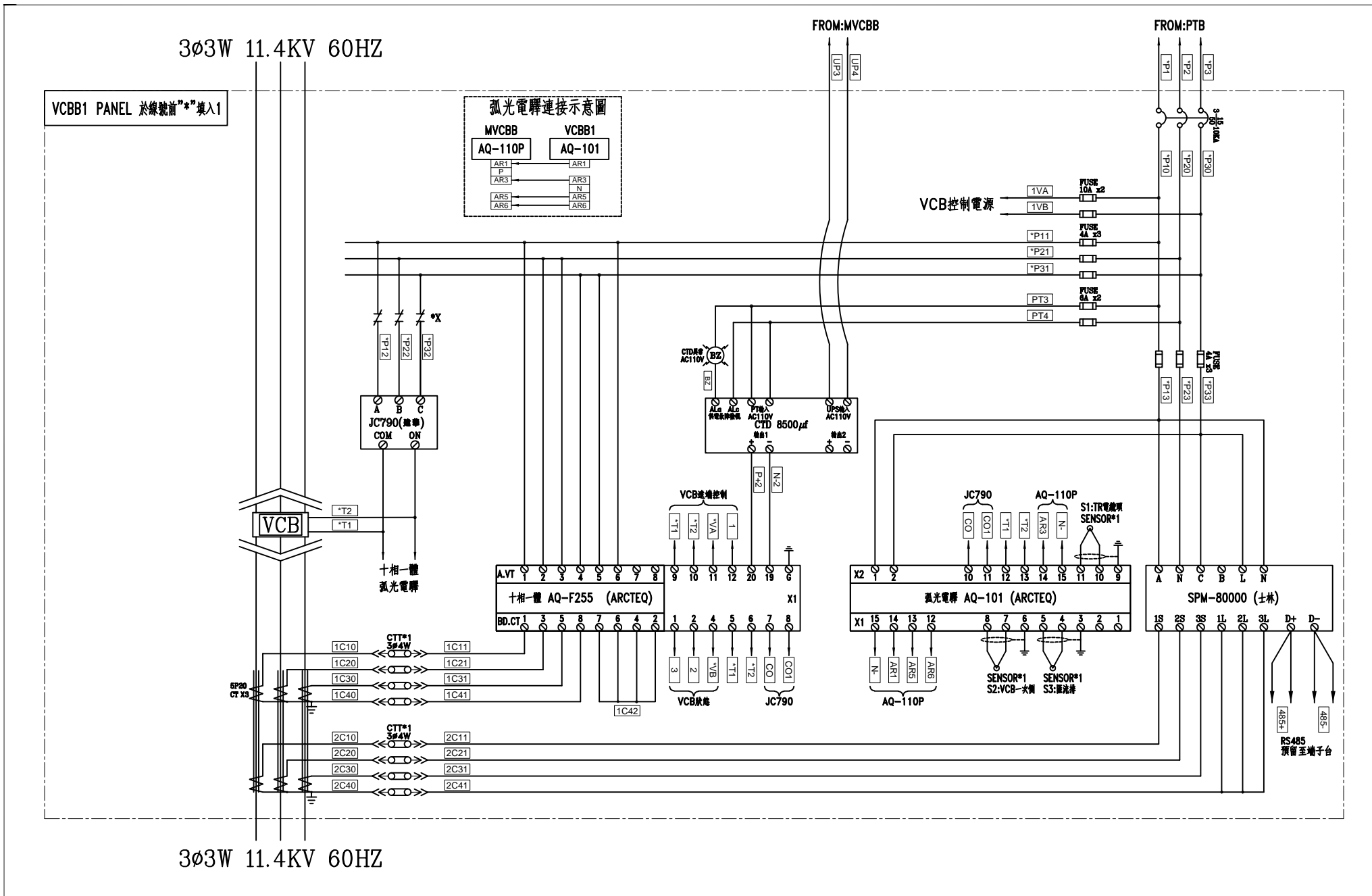
TO LBS
(1F 變電站)



總計

燈		
力		
熱		
合計		

客戶 CUSTOMER:	大勝系統工程股份有限公司	核准 APPROVED BY:	審核 CHECKED BY:	設計 DESIGNED BY:	繪圖 DRAWER:	中華機械電氣有限公司 CHAN-HUA MACHINERY & ELECTRIC CO. LTD. TEL: (04)23581130 FAX: (04)23581140 廠址: 台中市南屯區工業 25 路 25 號	版次 REV	修正摘要 SUMMARY	日期 DATE	圖名 TITLE:	系統單線圖	
用途 USER:	宏全國際自質廠二期3F及5F吹瓶機水、電、風工程	設計課 洪志勇 <input type="checkbox"/> 保留圖	設計課 阮家豪	設計課 謝啓彥 單位 DM: 釐米 (mm)	設計課 謝啓彥		工號 WORKING NO.: 112121501 案號 DRAWING NO.:	規劃日期 DATE: 112年2月21日 比例 SCALE:			圖號 DWG. NO.: HA02	版次 REV: A

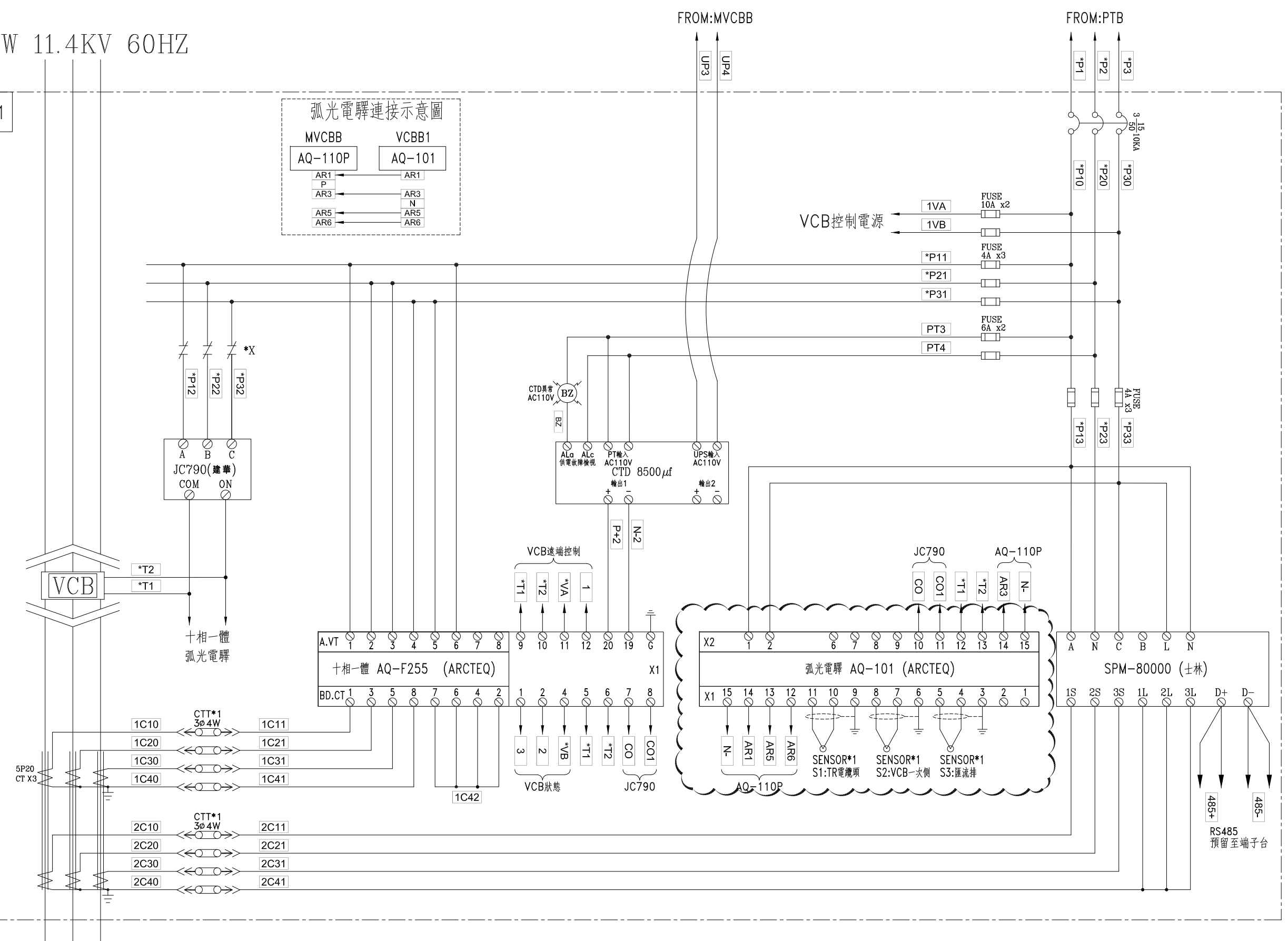
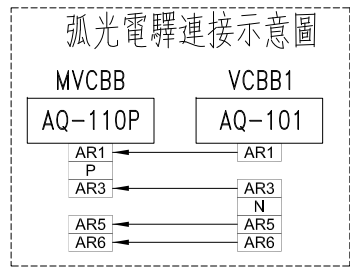


客戶 CUSTOMER:	大勝系統工程股份有限公司	核准 APPROVED BY:	審核 CHECKED BY:	設計 DESIGNED BY:	繪圖 DRAWER:	版次 REV	修正摘要 SUMMARY	日期 DATE	圖名 TITLE:	系統複線圖
用途 USER:	宏全國際自貿廠二期3F及 5F吹瓶機水、電、風工程	設計課 洪志勇	設計課 阮家豪	設計課 謝啓彥	設計課 謝啓彥	工號 WORKING NO.: 112121501	規劃日期 DATE: 112年12月21日	圖號 DWG. NO.:	HB02	版次 REV: A
		<input type="checkbox"/> 保留圖	單位 DIM: 釐米 (mm)	案號 DRAWING NO.:	比例 SCALE:			張數 SHEET NO.:	/	

CHAN HUA MACHINERY & ELECTRIC CO. LTD.
 中華機械電氣股份有限公司
 TEL: (04)23581130 FAX: (04)23581140
 廠址: 台中市南屯區工業 25 路 25 號

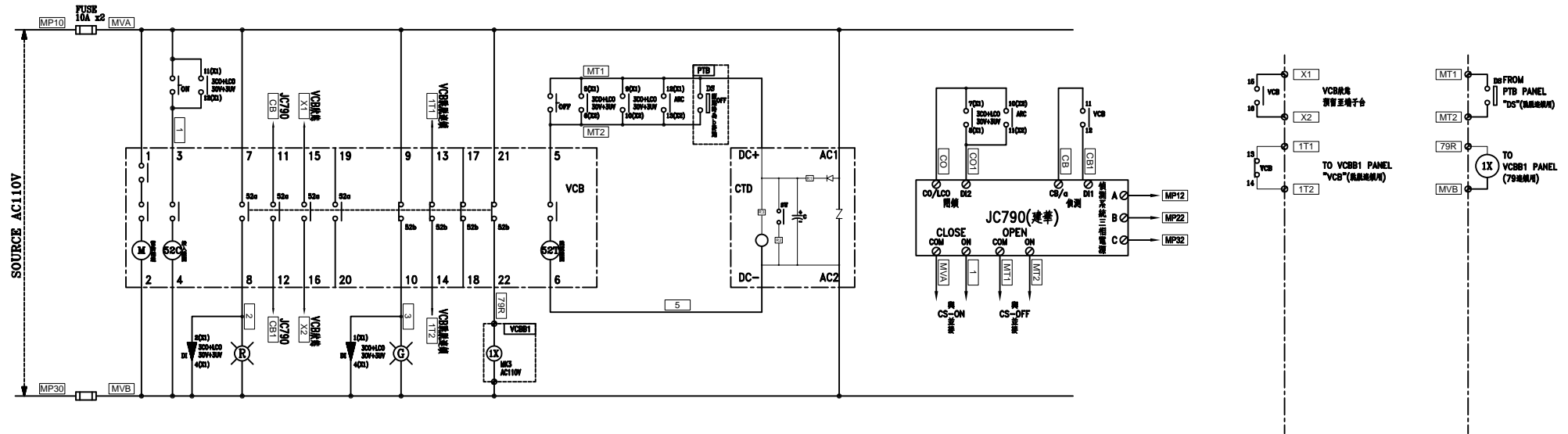
3Ø3W 11.4KV 60HZ

VCBB1 PANEL 於線號前"*"填入1

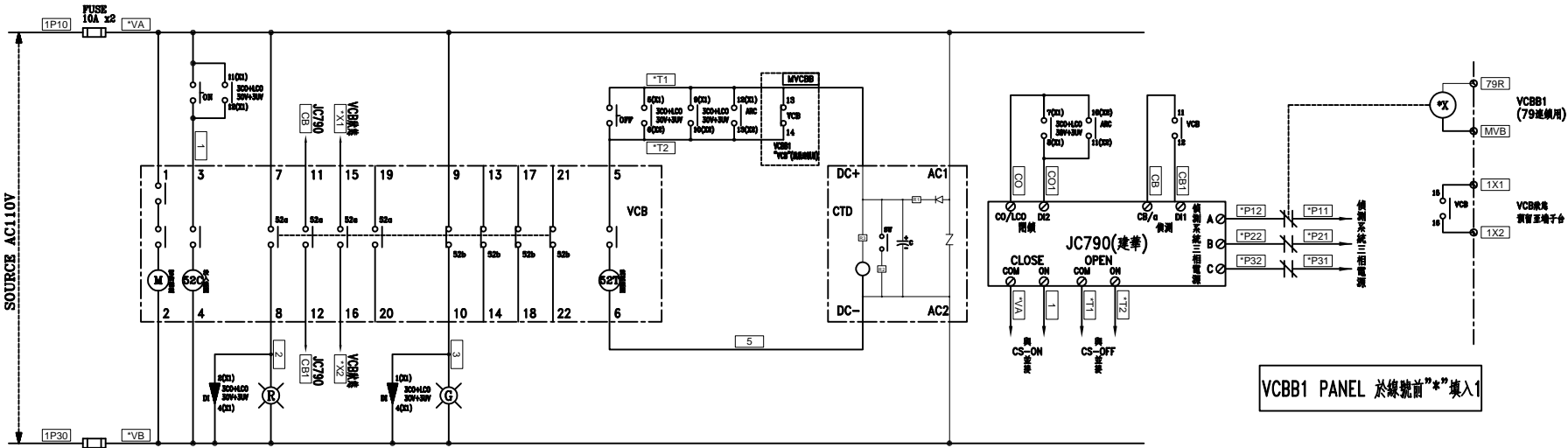


RS485 預留至端子台

客戶 CUSTOMER: 大勝系統工程股份有限公司	核准 APPROVED BY: 設計課 洪志勇	審核 CHECKED BY: 設計課 阮家豪	設計 DESIGNED BY: 設計課 謝啟彥	繪圖 DRAWER: 設計課 謝啟彥	建華機電股份有限公司 CHAN HUA MACHINERY & ELECTRIC CO. LTD. TEL:(04)23581130 FAX:(04)23581140 廠址:台中市南屯區工業 25 路 25 號	版次 REV:	修正摘要 SUMMARY:	日期 DATE:	圖名 TITLE: 系統複線圖
用途 USER: 宏全國際自貿廠二期3F及5F吹瓶機水、電、風工程	<input type="checkbox"/> 保留圖				工號 WORKING NO.: 112121501	規劃日期 DATE: 112年12月21日	圖號 DWG. NO.: HB02	張數 SHEET NO.: /	版次 REV: A
單位 DM: 釐米 (mm)					案號 DRAWING NO.:	比例 SCALE:			



MVCBB PANEL MITSUBISHI "VCB" 控制圖



VCBB1 PANEL MITSUBISHI "VCB" 控制圖

客戶 CUSTOMER:	大勝系統工程股份有限公司	核准 APPROVED BY:	審核 CHECKED BY:	設計 DESIGNED BY:	繪圖 DRAWER:	版次 REV	修正摘要 SUMMARY	日期 DATE	圖名 TITLE:	系統控制圖
用途 USER:	宏全國際自貿廠二期3F及 5F吹瓶機水、電、風工程	設計課 洪志勇	設計課 阮家豪	設計課 謝啓彥	設計課 謝啓彥	CHAN HUA MACHINERY & ELECTRIC CO. LTD. TEL:(04)23581130 FAX:(04)23581140 廠址:台中市南屯區工業 25 路 25 號			圖號 DWG. NO.:	HC01
		工號 WORKING NO.:	112121501	規劃日期 DATE:	112年12月21日				版次 REV:	A
		案號 DRAWING NO.:		比例 SCALE:					張數 SHEET NO.:	/