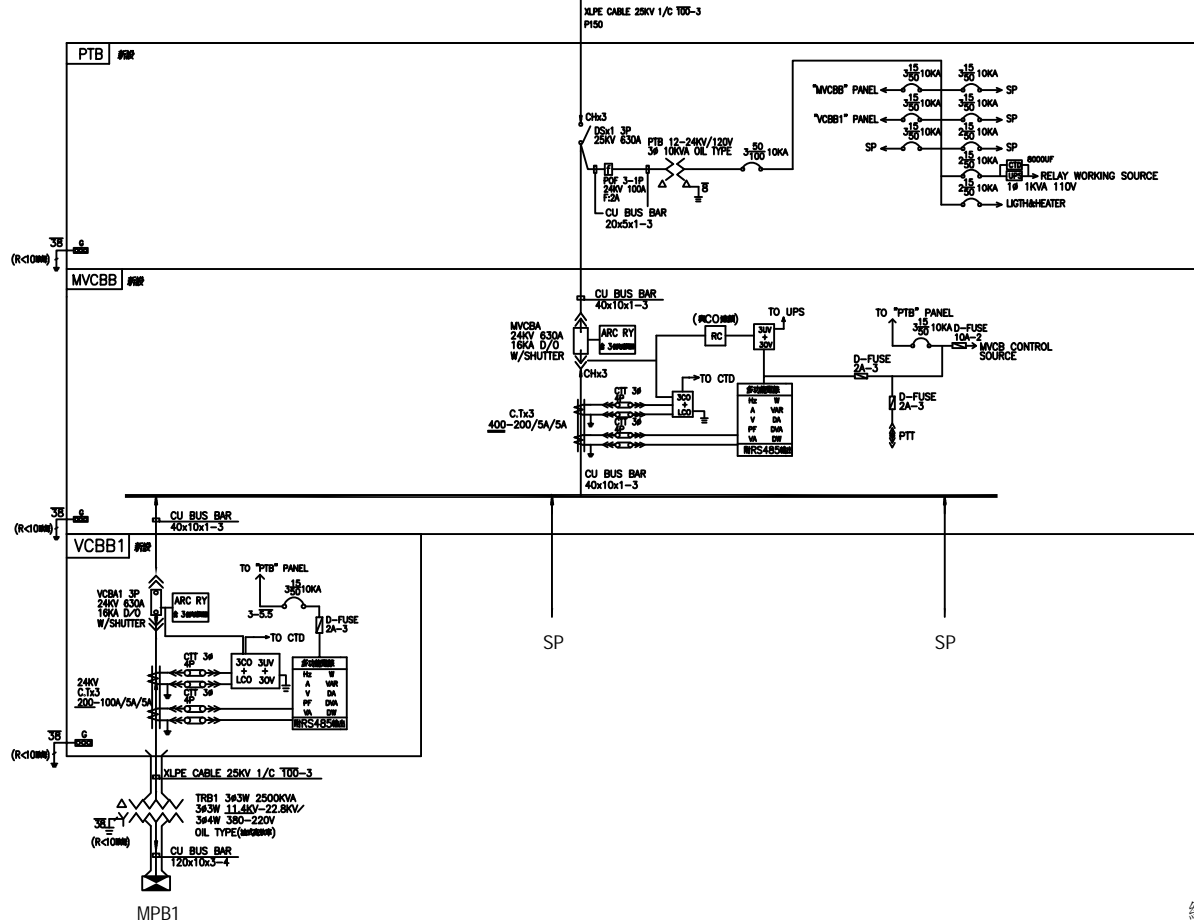


TO LBS
(1F 變電站)

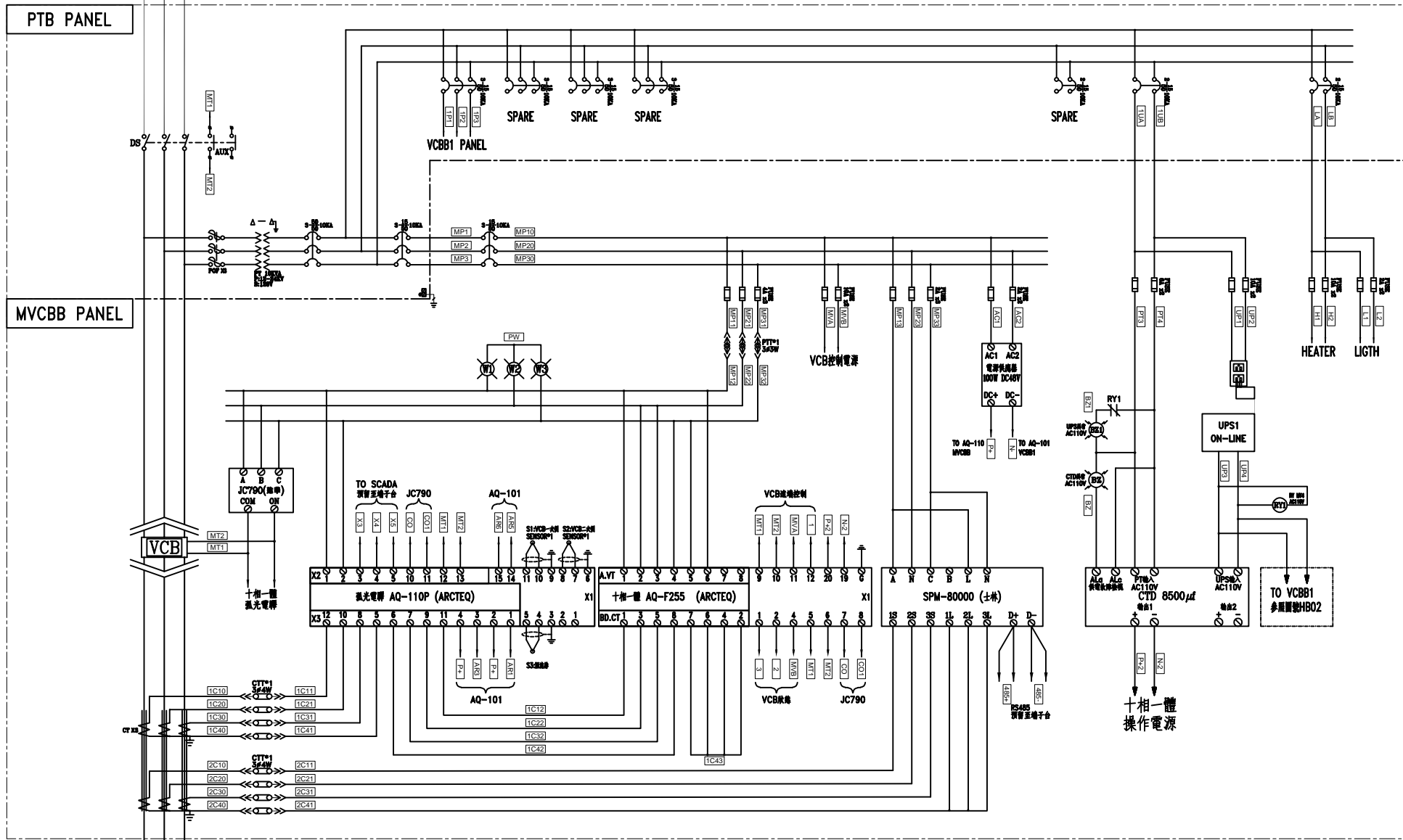


總計

燈		
力		
熱		
合計		

客戶 CUSTOMER: 大勝系統工程股份有限公司	核准 APPROVED BY:	審核 CHECKED BY:	設計 DESIGNED BY:	繪圖 DRAWER:	華華機械電氣股份有限公司 CHAN-HUA TEL: (04)23581130 FAX: (04)23581140 廠址: 台中市南屯區工業 25 路 25 號	版次 REV:	修正摘要 SUMMARY:	日期 DATE:	圖名 TITLE: 系統單線圖
用途 USER: 宏全國際自質廠二期3F及5F吹瓶機水、電、風工程	設計課 洪志勇	設計課 阮家豪	設計課 謝啓彥	設計課 謝啓彥	工號 WORKING NO.: 112121501	規劃日期 DATE: 112年2月21日	圖號 DWG. NO.: HA02	版次 REV: A	張數 SHEET NO.: /
<input type="checkbox"/> 保留圖					單位 DM: 釐米 (mm)	案號 DRAWING NO.:	比例 SCALE:		

3φ3W 11.4KV 60HZ



3φ3W 11.4KV 60HZ

客戶 CUSTOMER: 大勝系統工程股份有限公司 用途 USER: 宏全國際自質廠二期3F及5F吹瓶機水、電、風工程	核准 APPROVED BY: 設計課 洪志勇	審核 CHECKED BY: 設計課 阮家豪	設計 DESIGNED BY: 設計課 謝啓彥	繪圖 DRAWER: 設計課 謝啓彥	CHAN HUA CHAN HUA MACHINERY & ELECTRIC CO. LTD. TEL: (04)23581130 FAX: (04)23581140 廠址: 台中市南屯區工業 25 路 25 號 工號: 112121501 規劃日期: 112年12月21日 案號: 比例:	修正摘要 SUMMARY	日期 DATE	圖名 TITLE: 系統複線圖
	<input type="checkbox"/> 保留圖 單位: 毫米 (mm)					版次 REV	圖號 DWG. NO.: HB01	張數 SHEET NO.: /