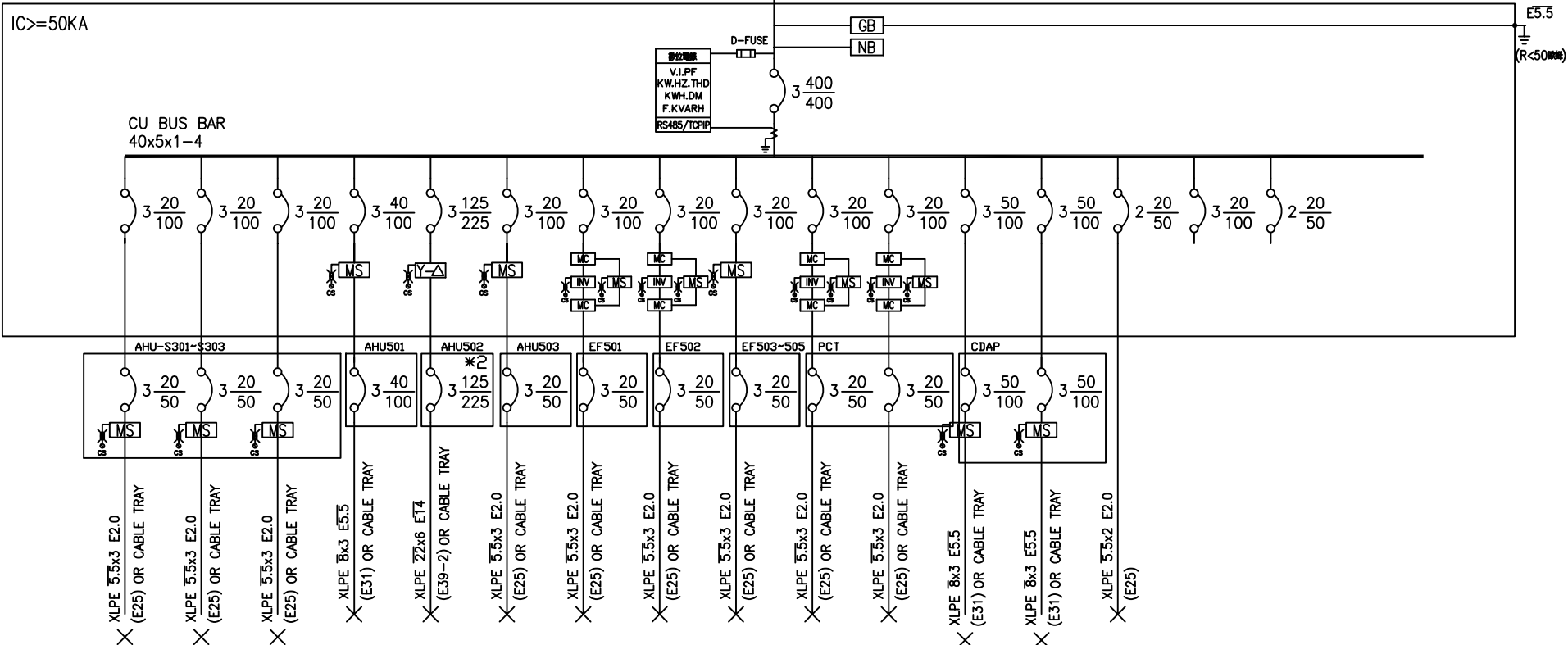


3φ4W 220/380V
TO:MPB1

ACP-S501



CKT NO.	1	2	3	4	5	6	7	8	9	10	11	12	13	14	15	16	TOTAL
CAPACITY(KVA)	7.5	7.5	7.5	15	50	7.5	2	5	1	2	2	20		1.47			130.47
CURRENT(A)	11.4	11.4	11.4	22.8	75.9	11.4	3.1	7.6	1.6	3	3	30.4		6.7			202.9
LOAD NAME	空調箱 AHU-S301	空調箱 AHU-S302	空調箱 AHU-S303	空調箱 AHU-S501	空調箱 AHU-S502	空調箱 AHU-S503	排氣風機 EF-S501	排氣風機 EF-S502	排氣風機 EF-S503-S505	PCT-F01	PCT-02	空壓泵 CDAP-01 20HP	空壓泵 CDAP-02 (SP)	FCU*8	SP	SP	

客戶 CUSTOMER: 大勝系統工程股份有限公司	核准 APPROVED BY:	審核 CHECKED BY:	設計 DESIGNED BY:	繪圖 DRAWER:	中華機械電氣股份有限公司 CHAN HUA MACHINERY & ELECTRIC CO. LTD. TEL: (04)23581130 FAX: (04)23581140 廠址: 台中市南屯區工業 25 路 25 號	版次 REV:	修正摘要 SUMMARY:	日期 DATE:	圖名 TITLE: 系統單線圖
	用途 USER: 宏全國際自貿廠二期3F及5F吹瓶機水、電、風工程	設計課 洪志勇	設計課 阮家豪	設計課 謝啓彥					
<input type="checkbox"/> 保留圖					單位 DM: 釐米 (mm)	案號 DRAWING NO.:	比例 SCALE:	張數 SHEET NO.: /	