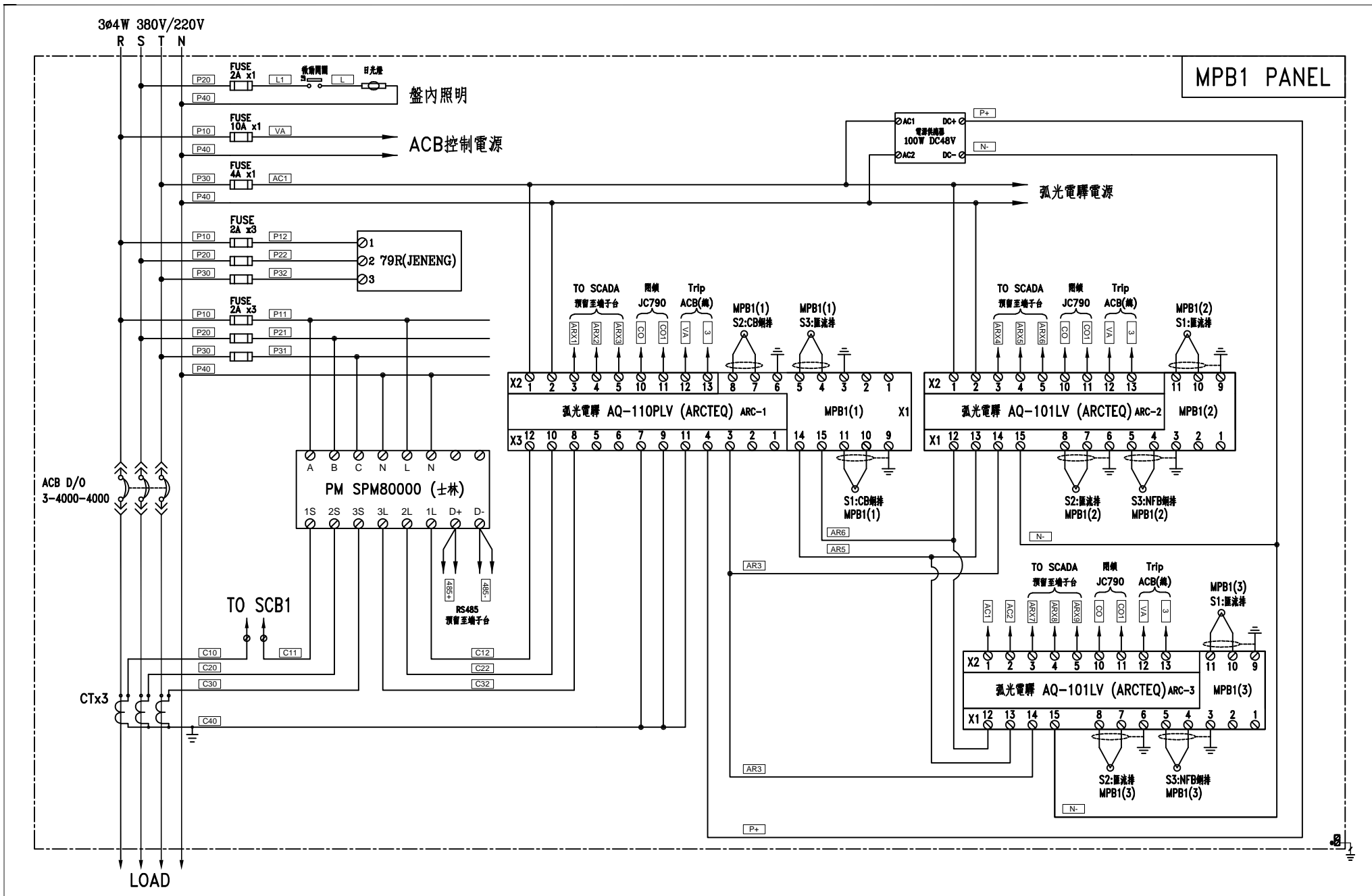


CKT NO.	1	2	3	4	5	6	7	8	9	10	11	TOTAL
CAPACITY(KVA)	439.3	74.7	65.8	32.5	8.1	221.9	782.6	393.8	393.8			
CURRENT(A)	667.4	1134.9	100	49.4	12.3	337.1	1189	598.3	598.3			
LOAD NAME	5P1	5P2	3P1	5L1	3L1	ACP501	ACP101	CDA1	CDA2			SP

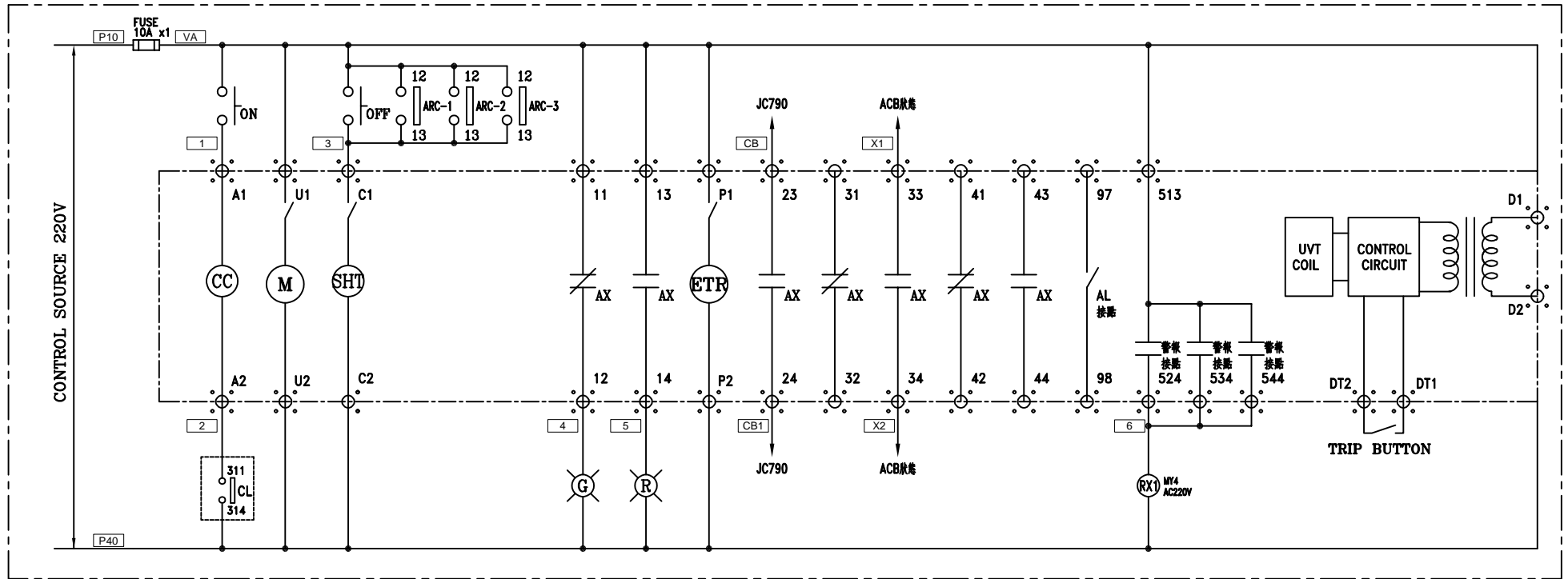
一次側屬機電  
配電盤屬空壓

客戶 CUSTOMER: 大勝系統工程股份有限公司	核准 APPROVED BY:	審核 CHECKED BY:	設計 DESIGNED BY:	繪圖 DRAWER:	中華機械電氣股份有限公司 CHAN-HUA TEL: (04)23581130 FAX: (04)23581140 廠址: 台中市南屯區工業 25 路 25 號	版次 REV:	修正摘要 SUMMARY:	日期 DATE:	圖名 TITLE: 系統單線圖
	用途 USER: 宏全國際自貿廠二期3F及 5F吹瓶機水、電、風工程	設計 洪志勇	設計 阮家豪	設計 謝啓彥					
<input type="checkbox"/> 保留圖					單位: 毫米 (mm)	案號 DRAWING NO.:	比例 SCALE:	張數 SHEET NO.: /	

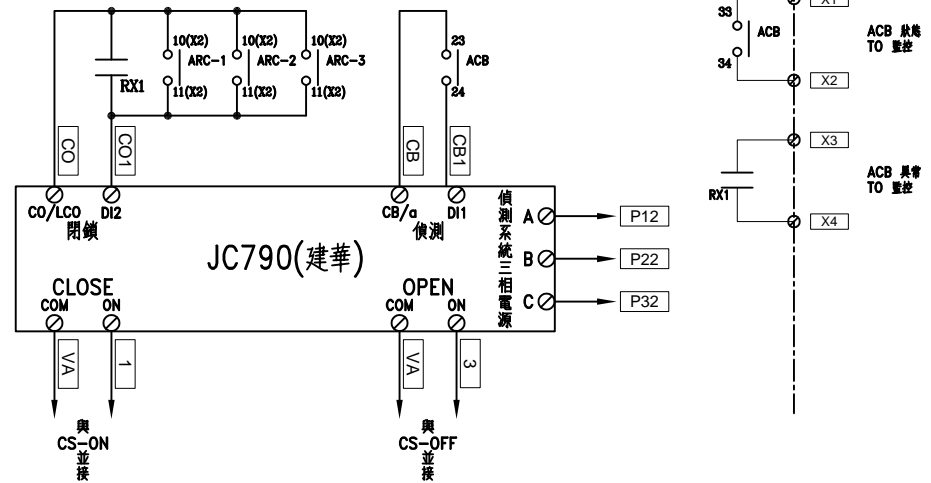


客戶 CUSTOMER: 大勝系統工程股份有限公司  用途 USER: 宏全國際自貿廠二期3F及5F吹瓶機水、電、風工程	核准 APPROVED BY: 設計課 洪志勇	審核 CHECKED BY: 設計課 阮家豪	設計 DESIGNED BY: 設計課 謝啓彥	繪圖 DRAWER: 設計課 謝啓彥	版次 REV  修正摘要 SUMMARY  日期 DATE  圖名 TITLE: 系統複線圖  圖號 DWG. NO.: HB03  張數 SHEET NO.: /
	工號 WORKING NO.: 112121501  案號 DRAWING NO.:				

**中華機械電氣股份有限公司**  
 CHAN HUA MACHINERY & ELECTRIC CO. LTD.  
 TEL: (04)23581130 FAX: (04)23581140  
 廠址: 台中市南屯區工業 25 路 25 號  
 工號: 112121501 規劃日期: 112年12月21日  
 案號: 比例:



MITSUBISHI ACB  
MPB1 PANEL 控制圖(總開關)



客戶 CUSTOMER:	大勝系統工程股份有限公司	核准 APPROVED BY:	審核 CHECKED BY:	設計 DESIGNED BY:	繪圖 DRAWER:	<b>建華機械電氣股份有限公司</b> CHAN HUA MACHINERY & ELECTRIC CO. LTD. TEL: (04)23581130 FAX: (04)23581140 廠址: 台中市南屯區工業 25 路 25 號	版次 REV	修正摘要 SUMMARY	日期 DATE	圖名 TITLE:	系統控制圖
用途 USER:	宏全國際自貿廠二期3F及 5F吹瓶機水、電、風工程	設計課 洪志勇	設計課 阮家豪	設計課 謝啓彥	設計課 謝啓彥		工號 WORKING NO.: 112121501	規劃日期 DATE: 112年12月21日			圖號 DWG. NO.: HC02
		<input type="checkbox"/> 保留圖	單位 DM: 釐米 (mm)	案號 DRAWING NO.:	比例 SCALE:					張數 SHEET NO.:	/