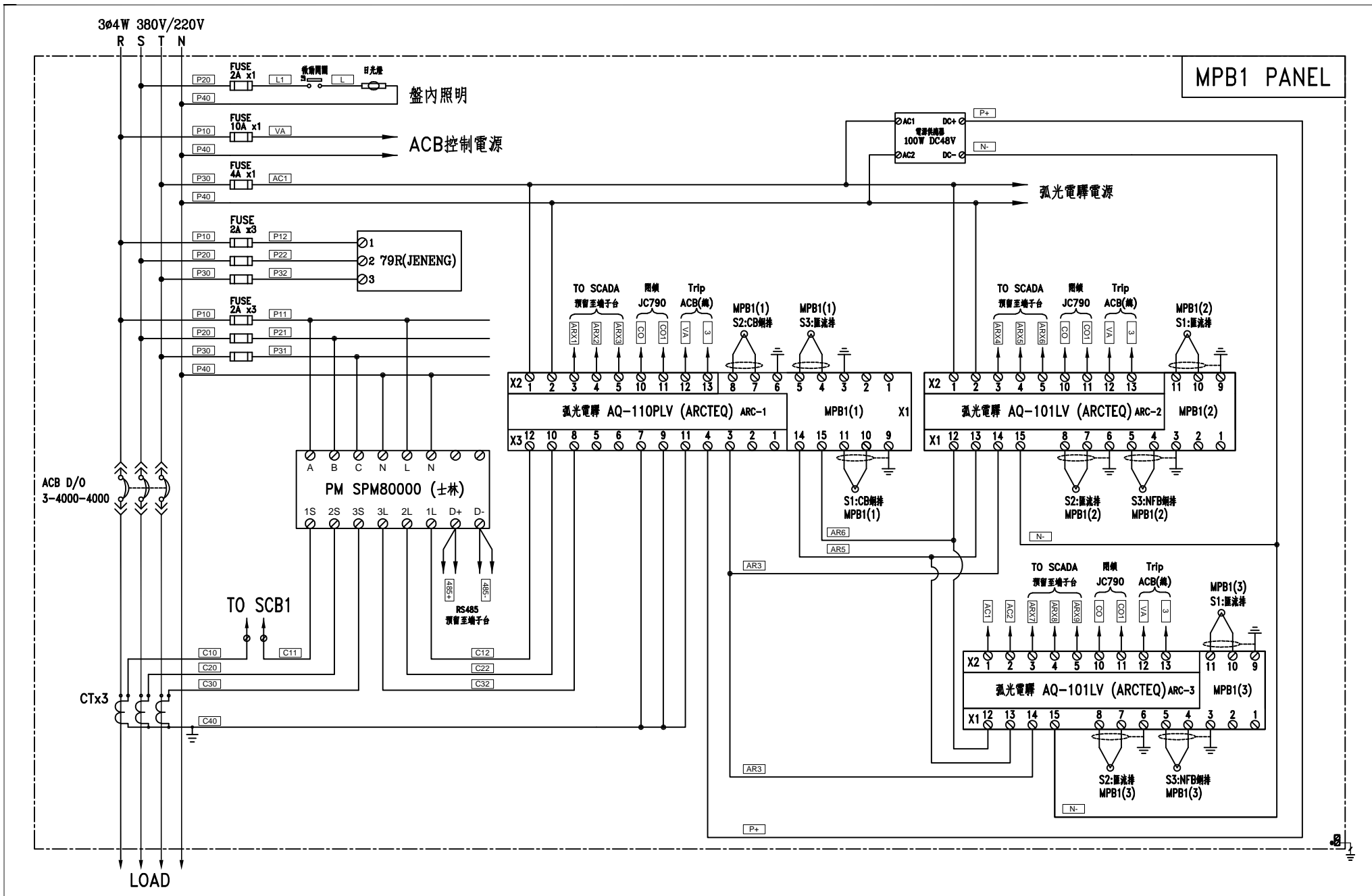


CKT NO.	1	2	3	4	5	6	7	8	9	10	11	TOTAL
CAPACITY(KVA)	439.3	74.7	65.8	32.5	8.1	221.9	782.6	393.8	393.8			
CURRENT(A)	667.4	1134.9	100	49.4	12.3	337.1	1189	598.3	598.3			
LOAD NAME	5P1	5P2	3P1	5L1	3L1	ACP501	ACP101	CDA1	CDA2			SP

客戶 CUSTOMER:	大勝系統工程股份有限公司	核准 APPROVED BY:	洪志勇	審核 CHECKED BY:	阮家豪	設計 DESIGNED BY:	謝啓彥	繪圖 DRAWER:	謝啓彥	中華機械電氣股份有限公司 CHAN HUA MACHINERY & ELECTRIC CO. LTD. TEL: (04)23581130 FAX: (04)23581140 廠址: 台中市南屯區工業 25 路 25 號	版次 REV	修正摘要 SUMMARY	日期 DATE	圖名 TITLE:	系統單線圖
用途 USER:	宏全國際自貿廠二期3F及 5F吹瓶機水、電、風工程	<input type="checkbox"/> 保留圖	單位: 毫米 (mm)	工號 WORKING NO.:	112121501	規劃日期 DATE:	112年2月21日	案號 DRAWING NO.:			圖號 DWG. NO.:	HA03	版次 REV:	A	張數 SHEET NO.:



客戶 CUSTOMER: 大勝系統工程股份有限公司 用途 USER: 宏全國際自貿廠二期3F及5F吹瓶機水、電、風工程	核准 APPROVED BY: 設計課 洪志勇	審核 CHECKED BY: 設計課 阮家豪	設計 DESIGNED BY: 設計課 謝啓彥	繪圖 DRAWER: 設計課 謝啓彥	版次 REV:	修正摘要 SUMMARY:	日期 DATE:	圖名 TITLE: 系統複線圖
	圖號 DWG. NO.: HB03							
宏華機械股份有限公司 CHAN HUA MACHINERY & ELECTRIC CO. LTD. TEL: (04)23581130 FAX: (04)23581140 廠址: 台中市南屯區工業 25 路 25 號 工號 WORKING NO.: 112121501 規劃日期: 112年12月21日 案號 DRAWING NO.:					比例 SCALE:	版次 REV: A		

