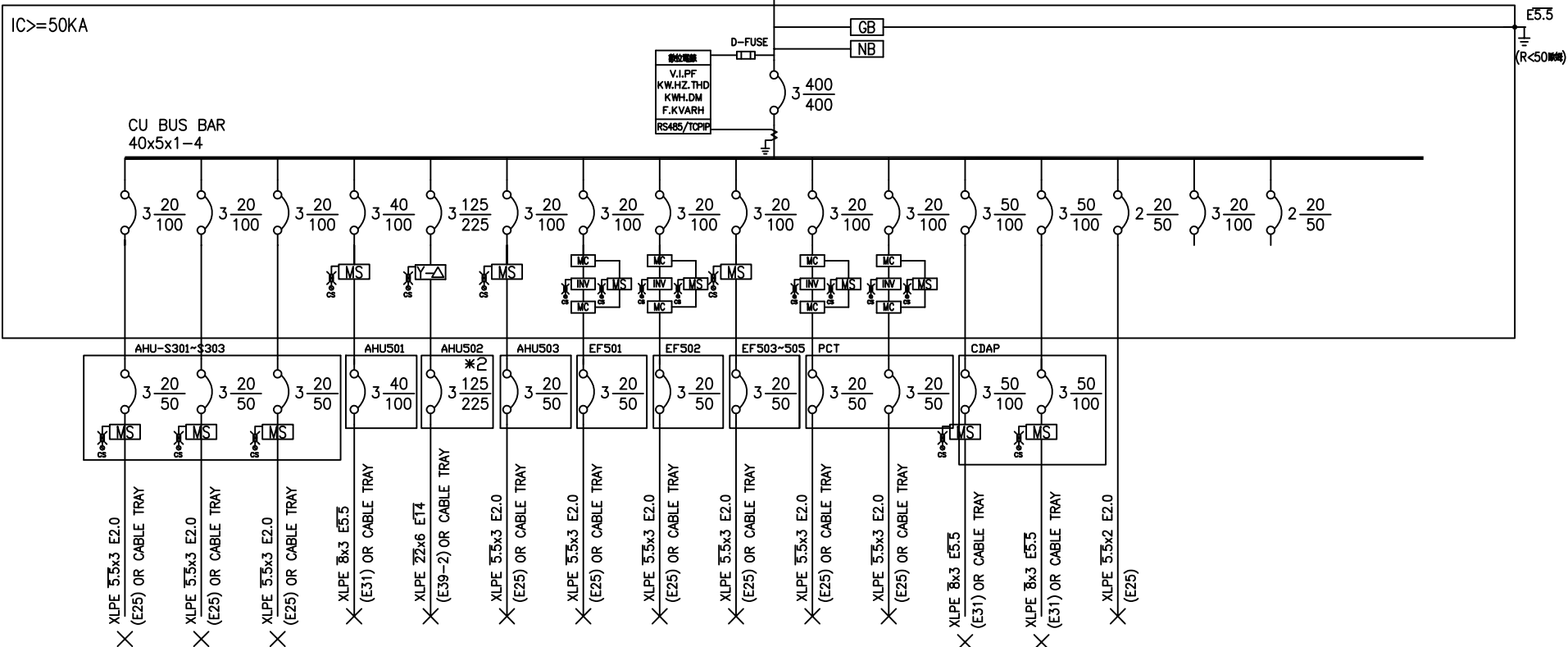


3φ4W 220/380V
TO:MPB1

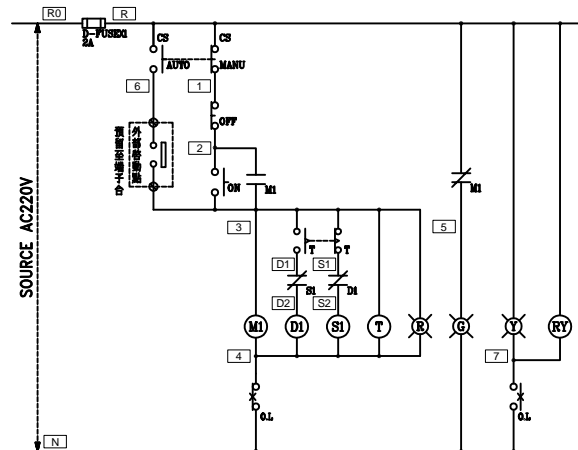
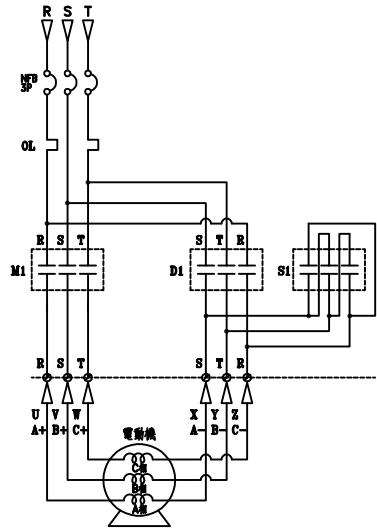
ACP-S501



CKT NO.	1	2	3	4	5	6	7	8	9	10	11	12	13	14	15	16	TOTAL
CAPACITY(KVA)	7.5	7.5	7.5	15	50	7.5	2	5	1	2	2	20		1.47			130.47
CURRENT(A)	11.4	11.4	11.4	22.8	75.9	11.4	3.1	7.6	1.6	3	3	30.4		6.7			202.9
LOAD NAME	空調箱 AHU-S301	空調箱 AHU-S302	空調箱 AHU-S303	空調箱 AHU-S501	空調箱 AHU-S502	空調箱 AHU-S503	排氣風機 EF-S501	排氣風機 EF-S502	排氣風機 EF-S503-S505	PCT-F01	PCT-02	空壓泵 CDAP-01 20HP	空壓泵 CDAP-02 (SP)	FCU*8	SP	SP	

客戶 CUSTOMER:	大勝系統工程股份有限公司	核准 APPROVED BY:	洪志勇	審核 CHECKED BY:	阮家豪	設計 DESIGNED BY:	謝啓彥	繪圖 DRAWER:	謝啓彥	<p>CHAN HUA MACHINERY & ELECTRIC CO. LTD. TEL: (04)23581130 FAX: (04)23581140 廠址: 台中市南屯區工業 25 路 25 號</p>	版次 REV	修正摘要 SUMMARY	日期 DATE	圖名 TITLE:	系統單線圖	
用途 USER:	宏全國際自貿廠二期3F及 5F吹瓶機水、電、風工程	設計課 洪志勇	設計課 阮家豪	設計課 謝啓彥	設計課 謝啓彥	工號 WORKING NO.: 112121501	規劃日期 DATE: 112年2月21日	案號 DRAWING NO.:	比例 SCALE:		圖號 DWG. NO.: LA04	版次 REV: A	張數 SHEET NO.: /			

3φ3W 380V



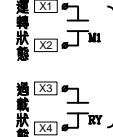
降壓啟動控制圖

盤內線號重複時,請於線號前
加分組別如A組B.C....E.F.....

盤名	迴路	編號
ACMP-S1	9	G
ACMP-S1	10(二期預留)	H
ACP-S501	5	B

進門端子

TB R
TB N
TB 2
TB 3
TB 4
TB 5
TB 6
TB 7
TB



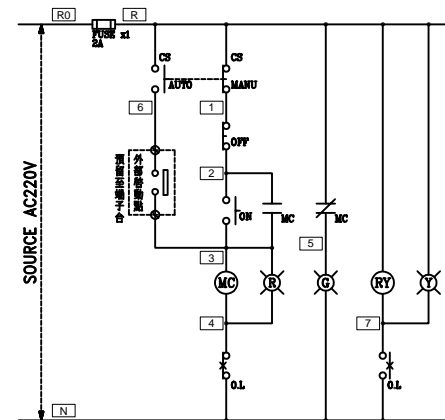
TO 監控

外部啟動點

TB 3
TB 6
TB

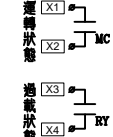
監控端子

TB X1
TB X2
TB X3
TB X4
TB X5
TB X6



進門端子

TB R
TB N
TB 2
TB 3
TB 4
TB 5
TB 6
TB 7
TB



TO 監控

外部啟動點

TB 3
TB 6
TB

監控端子

TB X1
TB X2
TB X3
TB X4
TB

盤內線號重複時,請於線號前
加分組別如A組B.C....E.F.....

盤名	迴路	編號
ACMP-S1	7	E
ACMP-S1	8(二期預留)	F
ACMP-S1	11.12.13	I.J.K
ACP-S501	4.6.9	A.C.F
AHU-S301~S303	1.2.3	A.B.C
CDAP	12.14	I.J

客戶 CUSTOMER: 大勝系統工程股份有限公司

用途 USER: 宏全國際自質廠二期3F及
5F吹瓶機水、電、風工程

核准 APPROVED BY:	審核 CHECKED BY:	設計 DESIGNED BY:	繪圖 DRAWER:
設計課 洪志勇	設計課 阮家豪	設計課 謝啓彥	設計課 謝啓彥
<input type="checkbox"/> 保留圖		單位 DM: 釐米 (mm)	

CHAN HUA MACHINERY & ELECTRIC CO. LTD.
 TEL: (04)23581130 FAX: (04)23581140
 廠址: 台南市南屯區工業 25 路 25 號

工號 WORKING NO.: 112121501 規劃日期 DATE: 112年12月21日
 案號 DRAWING NO.: 比例 SCALE:

修正摘要 SUMMARY	日期 DATE	圖名 TITLE
		系統控制圖
		圖號 DWG. NO.: LC03
		張數 SHEET NO.: /
		版次 REV: A