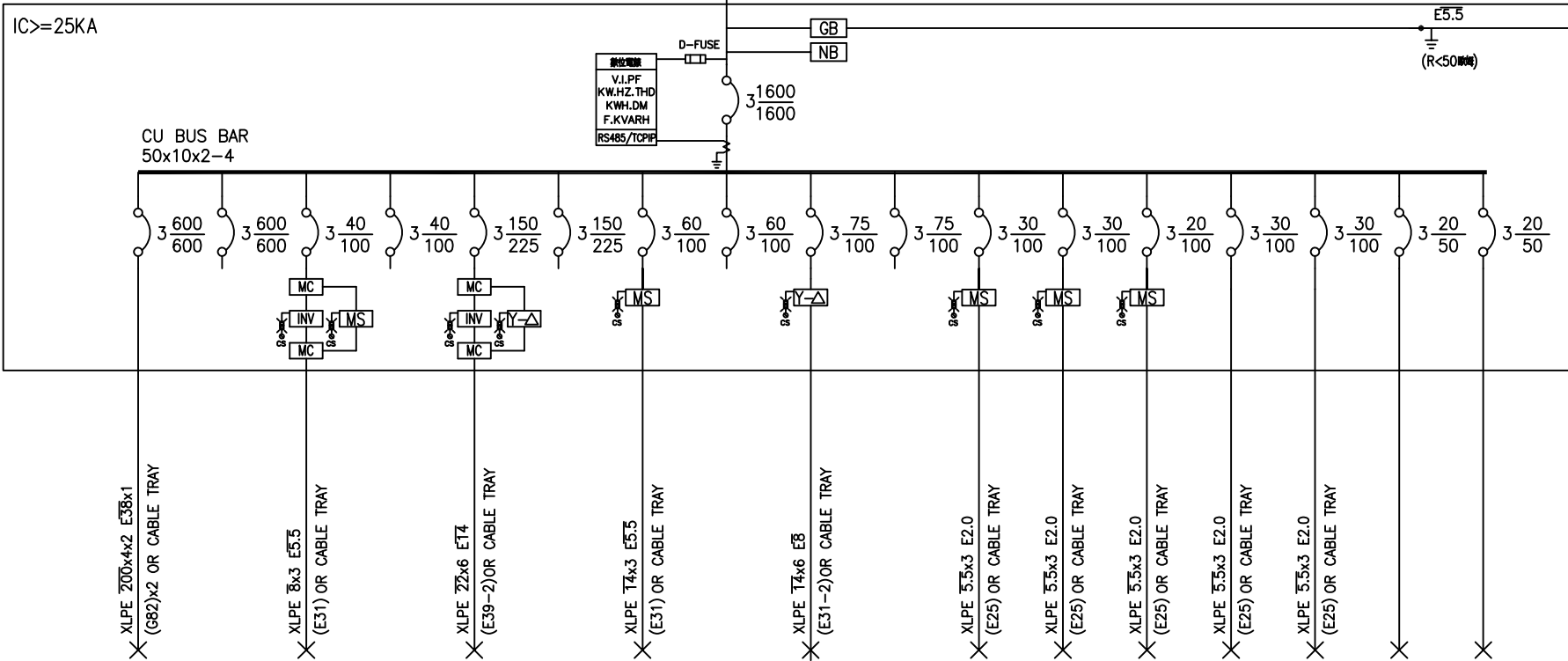


ACMP-S1

IC>=25KA

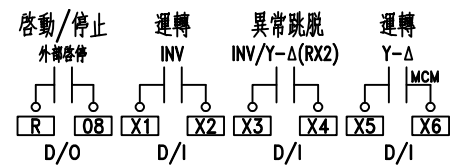
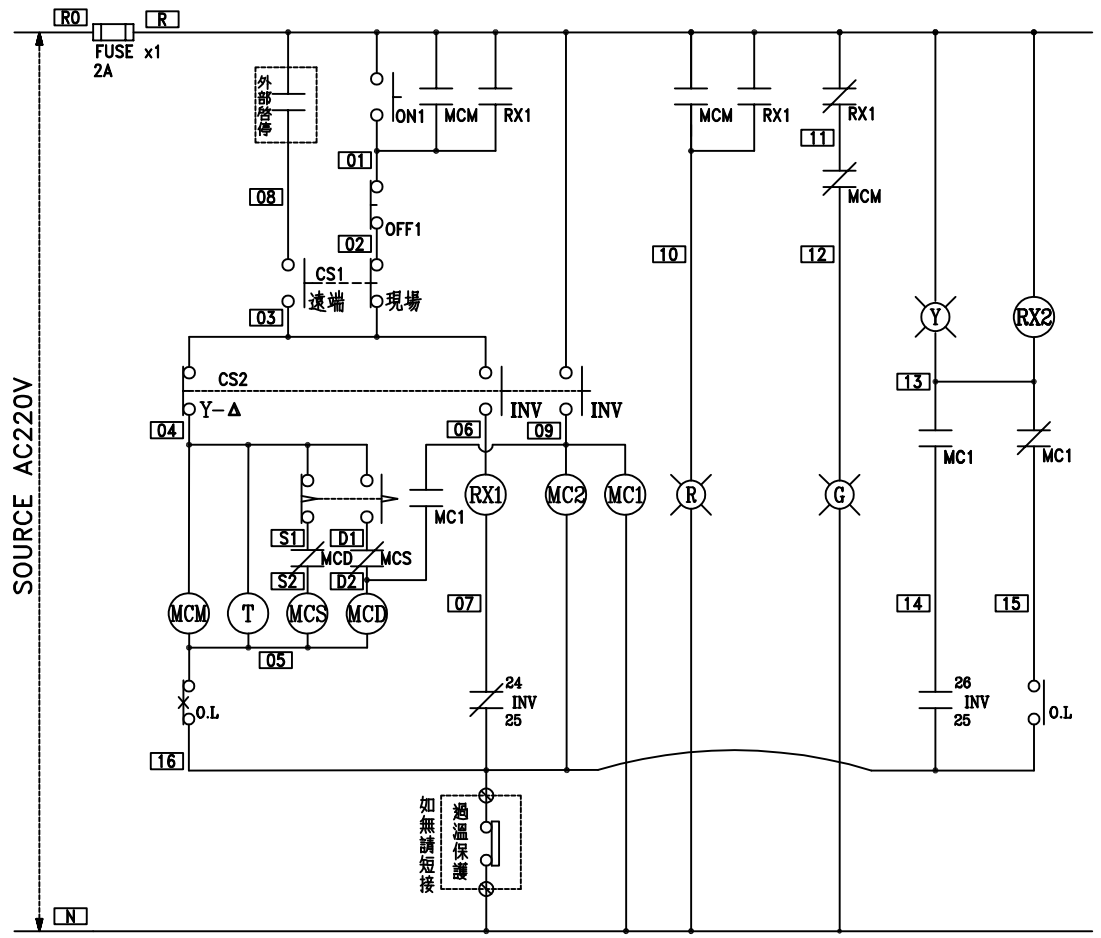
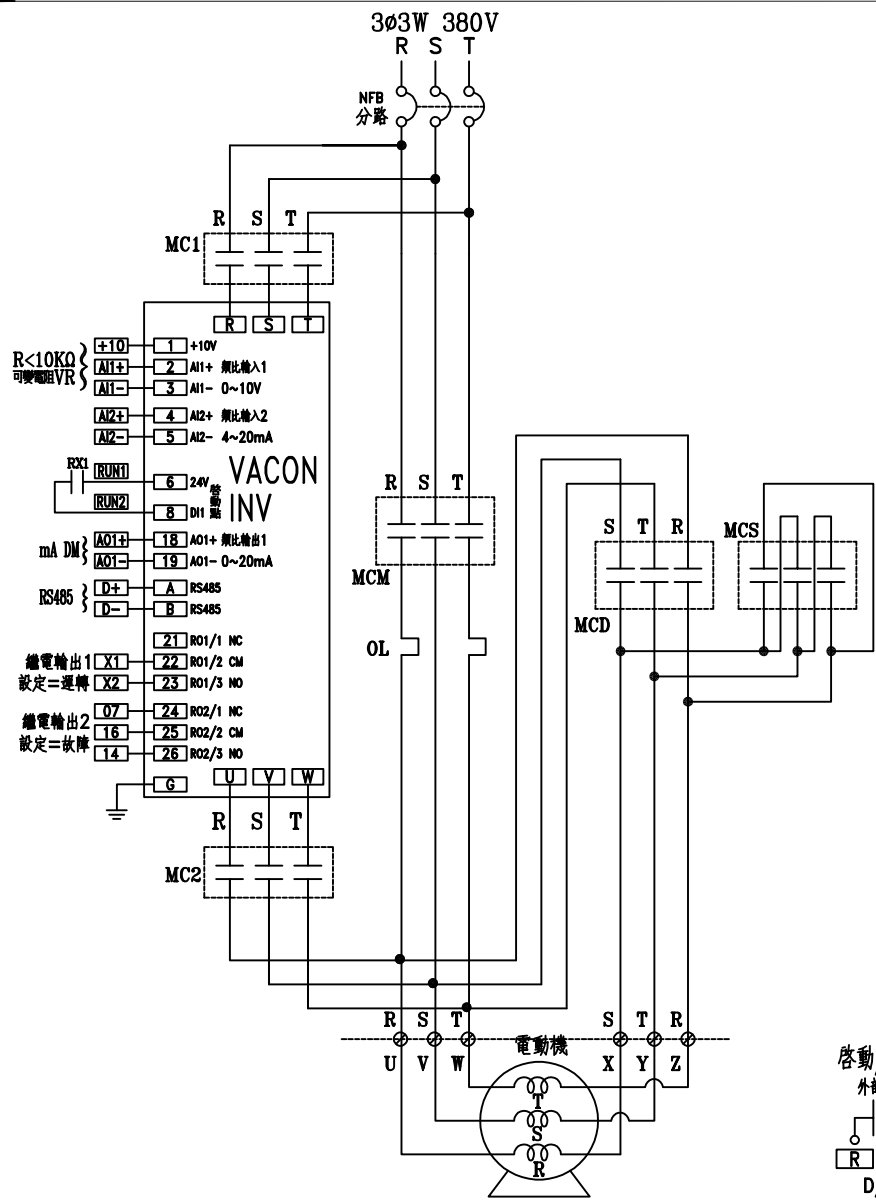
3φ4W 220/380V
TO:MPB1

XLPE 200x4x5 E100x5
(G104)x5 OR CABLE TRAY



CKT NO.	1	2	3	4	5	6	7	8	9	10	11	12	13	14	15	16	17	TOTAL	
CAPACITY(KVA)	237	237	15	15	60	60	25	25	30	30	10	10	5					759	
CURRENT(A)	360	360	22.3	22.3	91.2	91.2	38	38	45.6	45.6	15.2	15.2	7.6					1152.2	
LOAD NAME	冰水主機 SCH-1	冰水主機 (預留二期)	冷卻水塔 SCT-1	冷卻水塔 (預留二期)	區域水泵 SZP-01 60HP	區域水泵 (預留二期)	冰水泵 SCHP-01 25HP	冰水泵 (預留二期)	冷卻水泵 SCWP-01 30HP	冷卻水泵 (預留二期)	製程冰水泵 SPCW-01 10HP	製程冰水泵 SPCW-02 10HP	製程板熱 冰水泵 SHEXP-01 5HP	軟水系統	純水系統		SP	SP	

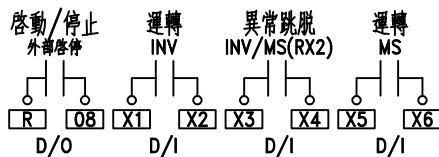
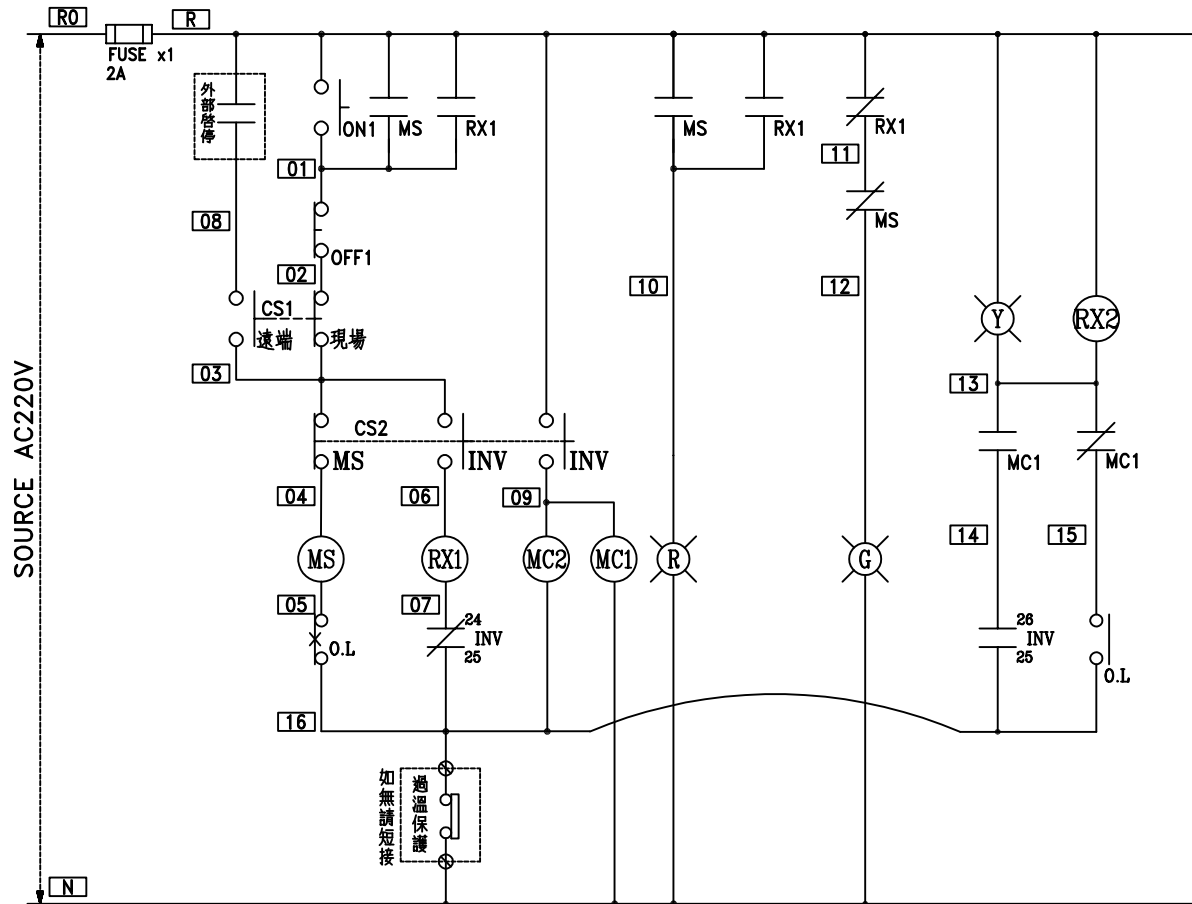
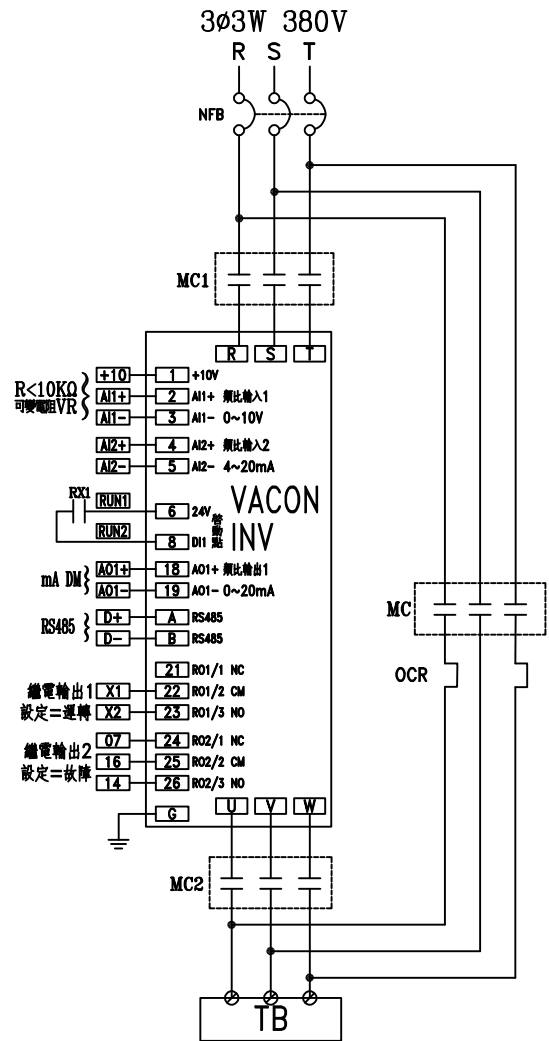
客戶 CUSTOMER: 大勝系統工程股份有限公司 用途 USER: 宏全國際自質廠二期3F及 5F吹瓶機水、電、風工程	核准 APPROVED BY:	審核 CHECKED BY:	設計 DESIGNED BY:	繪圖 DRAWER:	中華機械電氣股份有限公司 CHAN-HUA TEL: (04)23581130 FAX: (04)23581140 廠址: 台中市南屯區工業 25 路 25 號	版次 REV:	修正摘要 SUMMARY		日期 DATE:	圖名 TITLE: 系統單線圖	
	設計課 洪志勇 <input type="checkbox"/> 保留圖	設計課 阮家豪	設計課 謝啓彥 單位 DM: 釐米 (mm)	設計課 謝啓彥			工號 WORKING NO.: 112121501 案號 DRAWING NO.:	規劃日期 DATE: 112年2月21日 比例 SCALE:	圖號 DWG. NO.: LA03 張數 SHEET NO.: /	版次 REV: A	



盤內線號重複時,請於線號前
加分組別如A組B.C....E.F.....

盤名	迴路	編號
ACMP-S1	5	C
ACMP-S1	6(二期預留)	D

客戶 CUSTOMER: 大勝系統工程股份有限公司	核准 APPROVED BY: 設計課 洪志勇	審核 CHECKED BY: 設計課 阮家豪	設計 DESIGNED BY: 設計課 謝啓彥	繪圖 DRAWER: 設計課 謝啓彥	中華機械電氣股份有限公司 CHAN-HUA MACHINERY & ELECTRIC CO. LTD. TEL:(04)23581130 FAX:(04)23581140 廠址:台中西屯區工業 25 路 25 號	版次 REV	修正摘要 SUMMARY	日期 DATE	圖名 TITLE: 系統控制圖	
用途 USER: 宏全國際自質廠二期3F及 5F吹瓶機水、電、風工程	<input type="checkbox"/> 保留圖 單位: 釐米 (mm)					工號 WORKING NO.: 112121501 案號 DRAWING NO.:	規劃日期 DATE: 112年12月21日 比例 SCALE:			圖號 DWG. NO.: LC01 張數 SHEET NO.: /



盤內線號重複時,請於線號前
加分組別如A組B.C....E.F.....

盤名	迴路	編號
ACMP-S1	3	A
ACMP-S1	4(二期預留)	B
ACP-S501	7.8.10.11	D.E.G.H

客戶 CUSTOMER: 大勝系統工程股份有限公司

用途 USER: 宏全國際自質廠二期3F及
5F吹瓶機水、電、風工程

核准 APPROVED BY: 設計課 洪志勇
審核 CHECKED BY: 設計課 阮家豪
設計 DESIGNED BY: 設計課 謝啓彥
繪圖 DRAWER: 設計課 謝啓彥

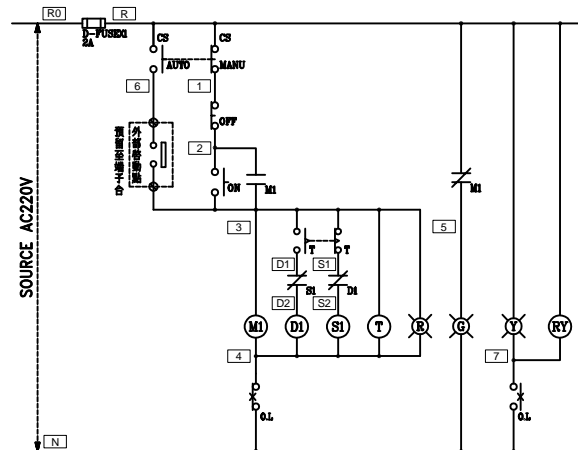
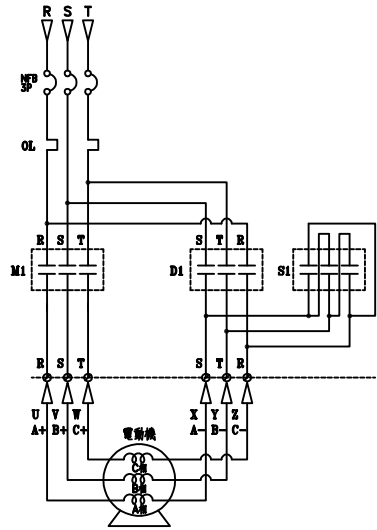
工號 WORKING NO.: 112121501
案號 DRAWING NO.:
CHAN HUA MACHINERY & ELECTRIC CO. LTD.
TEL: (04)23581130 FAX: (04)23581140
廠址: 台中市南屯區工業 25 路 25 號
規劃日期 DATE: 112年12月21日
比例 SCALE:

修正摘要 SUMMARY
日期 DATE
圖名 TITLE: 系統控制圖
圖號 DWG. NO.: LC02
張數 SHEET NO.: /

系統控制圖

版次 REV: A

3φ3W 380V



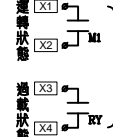
降壓啟動控制圖

盤內線號重複時,請於線號前
加分組別如A組B.C....E.F.....

盤名	迴路	編號
ACMP-S1	9	G
ACMP-S1	10(二期預留)	H
ACP-S501	5	B

進門端子

TB R
TB N
TB 2
TB 3
TB 4
TB 5
TB 6
TB 7
TB



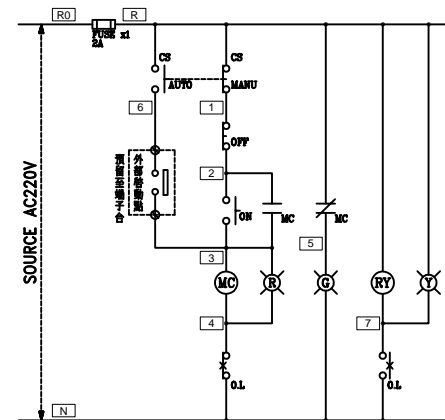
TO 監控

外部啟動點

TB 3
TB 6
TB

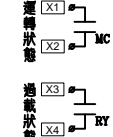
監控端子

TB X1
TB X2
TB X3
TB X4
TB X5
TB X6



進門端子

TB R
TB N
TB 2
TB 3
TB 4
TB 5
TB 6
TB 7
TB



TO 監控

外部啟動點

TB 3
TB 6
TB

監控端子

TB X1
TB X2
TB X3
TB X4
TB

盤內線號重複時,請於線號前
加分組別如A組B.C....E.F.....

盤名	迴路	編號
ACMP-S1	7	E
ACMP-S1	8(二期預留)	F
ACMP-S1	11.12.13	I.J.K
ACP-S501	4.6.9	A.C.F
AHU-S301~S303	1.2.3	A.B.C
CDAP	12.14	I.J

客戶 CUSTOMER: 大勝系統工程股份有限公司

用途 USER: 宏全國際自貿廠二期3F及
5F吹瓶機水、電、風工程

核准 APPROVED BY:	審核 CHECKED BY:	設計 DESIGNED BY:	繪圖 DRAWER:
設計課 洪志勇	設計課 阮家豪	設計課 謝啓彥	設計課 謝啓彥
<input type="checkbox"/> 保留圖		單位 DM: 釐米 (mm)	

CHAN HUA MACHINERY & ELECTRIC CO. LTD.
 TEL: (04)23581130 FAX: (04)23581140
 廠址: 台中市南屯區工業 25 路 25 號

工號 WORKING NO.: 112121501 規劃日期 DATE: 112年12月21日
 案號 DRAWING NO.: 比例 SCALE:

修正摘要 SUMMARY	日期 DATE	圖名 TITLE
		系統控制圖
		圖號 DWG. NO.: LC03
		張數 SHEET NO.: /
		版次 REV: A