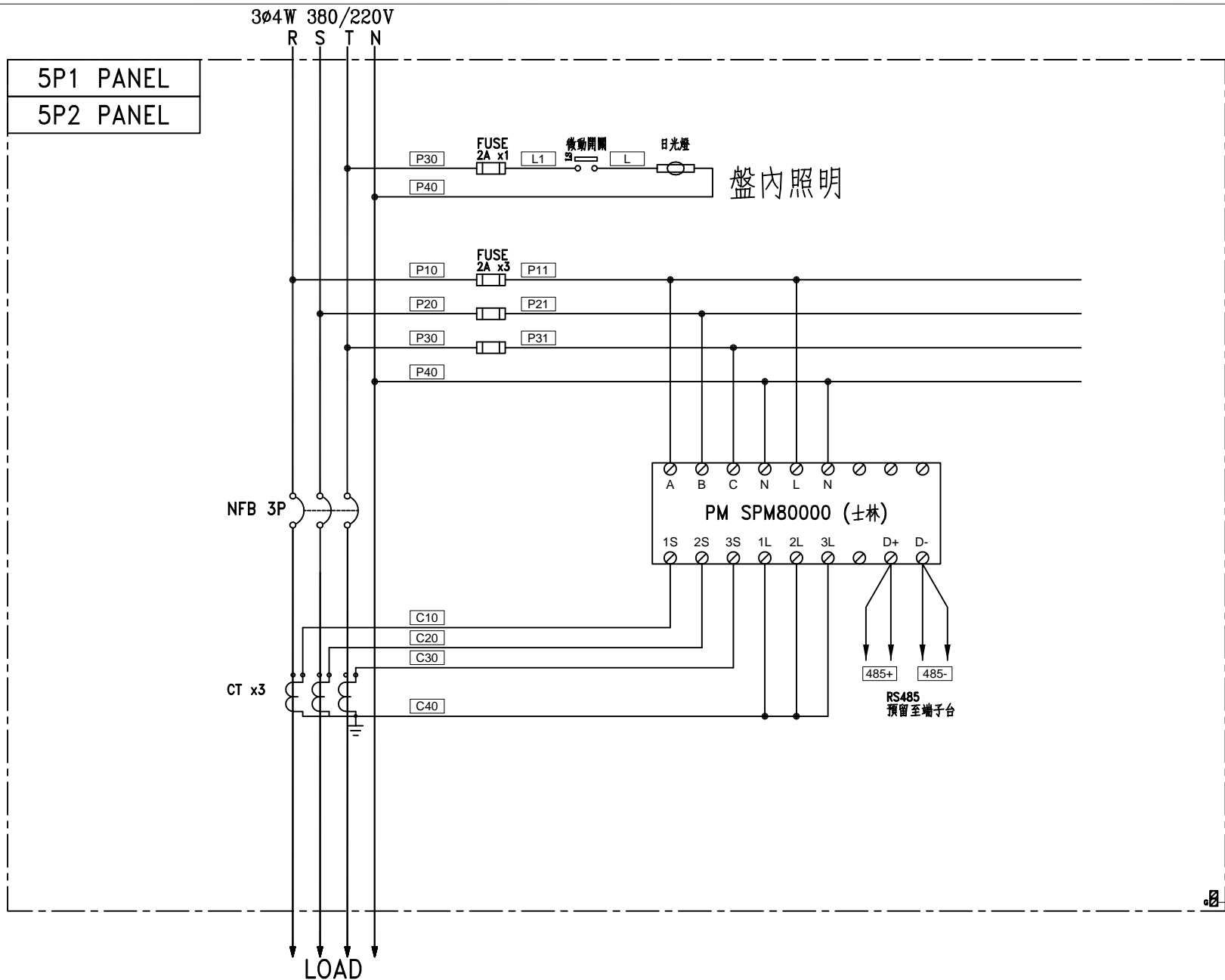


CKT NO.	1	2	3	4	5	6	7	8	9	10	TOTAL
CAPACITY(KVA)	625.1	13.1	13.1	62.5	17.5	6.25	9.4				747
CURRENT(A)	949.8	20	20	94.9	26.6	9.5	14.3				1134.9
LOAD NAME	SB014	測漏檢視機	測漏檢視機	空輸	棧板機	後段控制箱	傾倒機+輸送系統	SP	SP	SP	

客戶 CUSTOMER:	大勝系統工程股份有限公司	核准 APPROVED BY:	設計 DESIGNED BY:	繪圖 DRAWER:	中華機械電氣股份有限公司 CHAN-HUA MACHINERY & ELECTRIC CO. LTD. TEL: (04)23581130 FAX: (04)23581140 廠址: 台中市南屯區工業 25 路 25 號	版次 REV	修正摘要 SUMMARY	日期 DATE	圖名 TITLE:	系統單線圖	
用途 USER:	宏全國際自貿廠二期3F及5F吹瓶機水、電、風工程	設計 洪志勇	設計 阮家豪	設計 謝啓彥		工號 WORKING NO.: 112121501	規劃日期 DATE: 112年2月21日			圖號 DWG. NO.: LA01	版次 REV: A
		<input type="checkbox"/> 保留圖	單位: 毫米 (mm)	案號 DRAWING NO.:	比例 SCALE:				張數 SHEET NO.:	/	



客戶 CUSTOMER:	大勝系統工程股份有限公司	核准 APPROVED BY:	審核 CHECKED BY:	設計 DESIGNED BY:	繪圖 DRAWER:	漢華機電股份有限公司 CHAN HUA MACHINERY & ELECTRIC CO. LTD. TEL: (04)23581130 FAX: (04)23581140 廠址: 台中市南屯區工業 25 路 25 號	版次 REV	修正摘要 SUMMARY	日期 DATE	圖名 TITLE:	系統複線圖
用途 USER:	宏全國際自貿廠二期3F及 5F吹瓶機水、電、風工程	設計課 洪志勇	設計課 阮家豪	設計課 謝啓彥	設計課 謝啓彥		工號 WORKING NO.: 112121501	規劃日期 DATE: 112年12月21日			圖號 DWG. NO.: LB01
		<input type="checkbox"/> 保留圖	單位 DM: 釐米 (mm)	案號 DRAWING NO.:	比例 SCALE:					張數 SHEET NO.:	/