
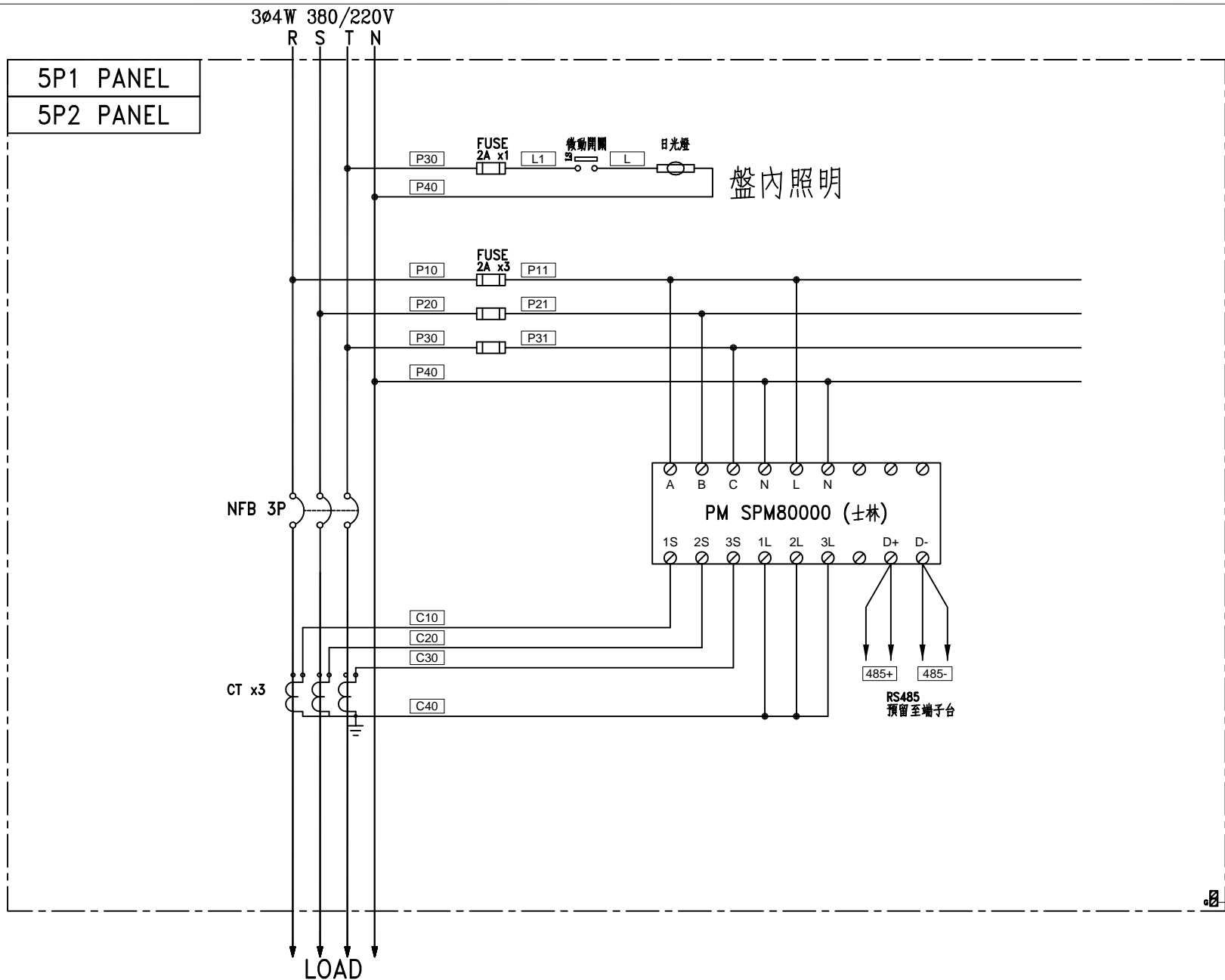


CKT NO.	1	2	3	4	5	6	7	8	9	10	TOTAL
CAPACITY(KVA)	321.7	14.4	4	25	37.5	13.1	4.75	18.8			439.3
CURRENT(A)	488.8	21.9	6.1	38	56.9	20	7.2	28.6			667.4
LOAD NAME	PISKO 6穴	舊套標機	舊套標機	NTS	NTS	測漏視檢機	晃箱機	空輪+平輪 +夾瓶	SP	SP	

客戶 CUSTOMER:	大勝系統工程股份有限公司	核准 APPROVED BY:	設計 DESIGNED BY:	繪圖 DRAWER:	 中華機械電氣股份有限公司 CHAN-HUA MACHINERY & ELECTRIC CO. LTD. TEL: (04)23581130 FAX: (04)23581140 廠址: 台中市南屯區工業 25 路 25 號	版次 REV	修正摘要 SUMMARY	日期 DATE	圖名 TITLE:	
用途 USER:	宏全國際自質廠二期3F及 5F吹瓶機水、電、風工程	設計 洪志勇	設計 阮家豪	設計 謝啓彥		工號 WORKING NO.: 112121501	規劃日期 DATE: 112年2月21日			圖號 DWG. NO.: LA01
		□ 保留圖	單位: 毫米 (mm)	案號 DRAWING NO.:		比例 SCALE:				版次 REV: A
								張數 SHEET NO.:	/	



客戶 CUSTOMER:	大勝系統工程股份有限公司	核准 APPROVED BY:	審核 CHECKED BY:	設計 DESIGNED BY:	繪圖 DRAWER:	漢華機械電氣股份有限公司 CHAN HUA MACHINERY & ELECTRIC CO. LTD. TEL: (04)23581130 FAX: (04)23581140 廠址: 台中市南屯區工業 25 路 25 號	版次 REV	修正摘要 SUMMARY	日期 DATE	圖名 TITLE:	系統複線圖
用途 USER:	宏全國際自貿廠二期3F及 5F吹瓶機水、電、風工程	設計課 洪志勇	設計課 阮家豪	設計課 謝啓彥	設計課 謝啓彥		工號 WORKING NO.: 112121501	規劃日期 DATE: 112年12月21日			圖號 DWG. NO.: LB01
		<input type="checkbox"/> 保留圖	單位 DM: 釐米 (mm)	案號 DRAWING NO.:	比例 SCALE:					張數 SHEET NO.:	/