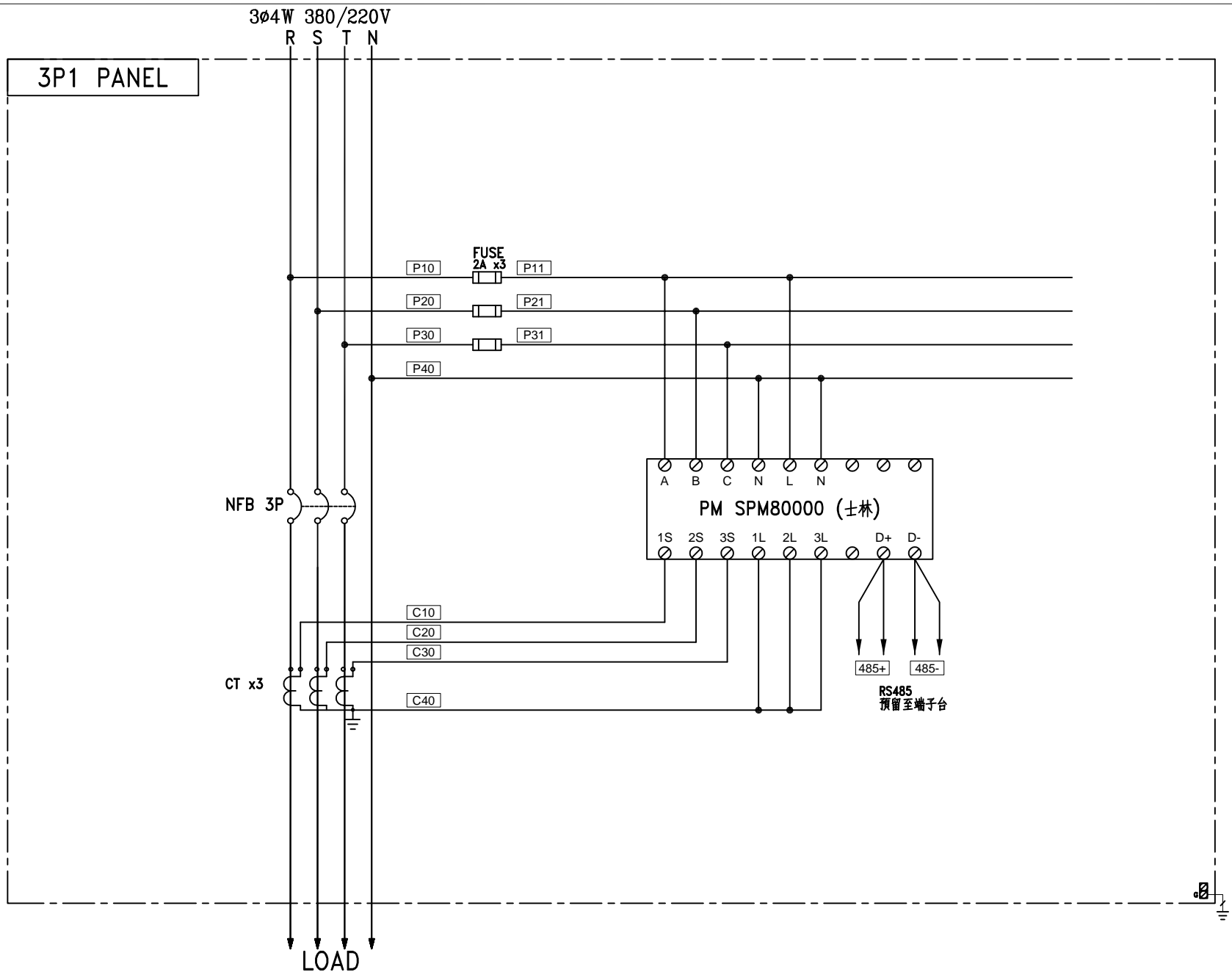


CKT NO.	1	2	3	4	5	TOTAL
CAPACITY(KVA)	32.9	32.9				65.8
CURRENT(A)	50	50				100
LOAD NAME	瓶胚電源	瓶胚電源	SP	SP	SP	

客戶 CUSTOMER:	大勝系統工程股份有限公司	核准 APPROVED BY:	設計 DESIGNED BY:	繪圖 DRAWER:	中華機械電氣股份有限公司 CHAN-HUA MACHINERY & ELECTRIC CO. LTD. TEL: (04)23581130 FAX: (04)23581140 廠址: 台中市南屯區工業 25 路 25 號	版次 REV	修正摘要 SUMMARY	日期 DATE	圖名 TITLE:	系統單線圖
用途 USER:	宏全國際自質廠二期3F及5F吹瓶機水、電、風工程	設計課 洪志勇 <input type="checkbox"/> 保留圖	設計課 阮家豪 單位 DM: 釐米 (mm)	設計課 謝啓彥 工號 WORKING NO.: 112121501 案號 DRAWING NO.:		設計課 謝啓彥 工號 WORKING NO.: 112121501 案號 DRAWING NO.:	日期 DATE: 112年2月21日 比例 SCALE:	圖號 DWG. NO.: LA01	張數 SHEET NO.: /	版次 REV: A



客戶 CUSTOMER: 大勝系統工程股份有限公司	核准 APPROVED BY:	審核 CHECKED BY:	設計 DESIGNED BY:	繪圖 DRAWER:	中華機械電機股份有限公司 CHAN HUA MACHINERY & ELECTRIC CO. LTD. TEL: (04)23581130 FAX: (04)23581140 廠址: 台中市南屯區工業 25 路 25 號	版次 REV	修正摘要 SUMMARY	日期 DATE	圖名 TITLE:
	用途 USER: 宏全國際自貿廠二期3F及5F吹瓶機水、電、風工程	設計課 洪志勇	設計課 阮家豪	設計課 謝啓彥		設計課 謝啓彥	工號 WORKING NO.: 112121501	規劃日期 DATE: 112年12月21日	圖號 DWG. NO.: LB02
<input type="checkbox"/> 保留圖		單位 DM: 釐米 (mm)		案號 DRAWING NO.:	比例 SCALE:	張數 SHEET NO.: /			