

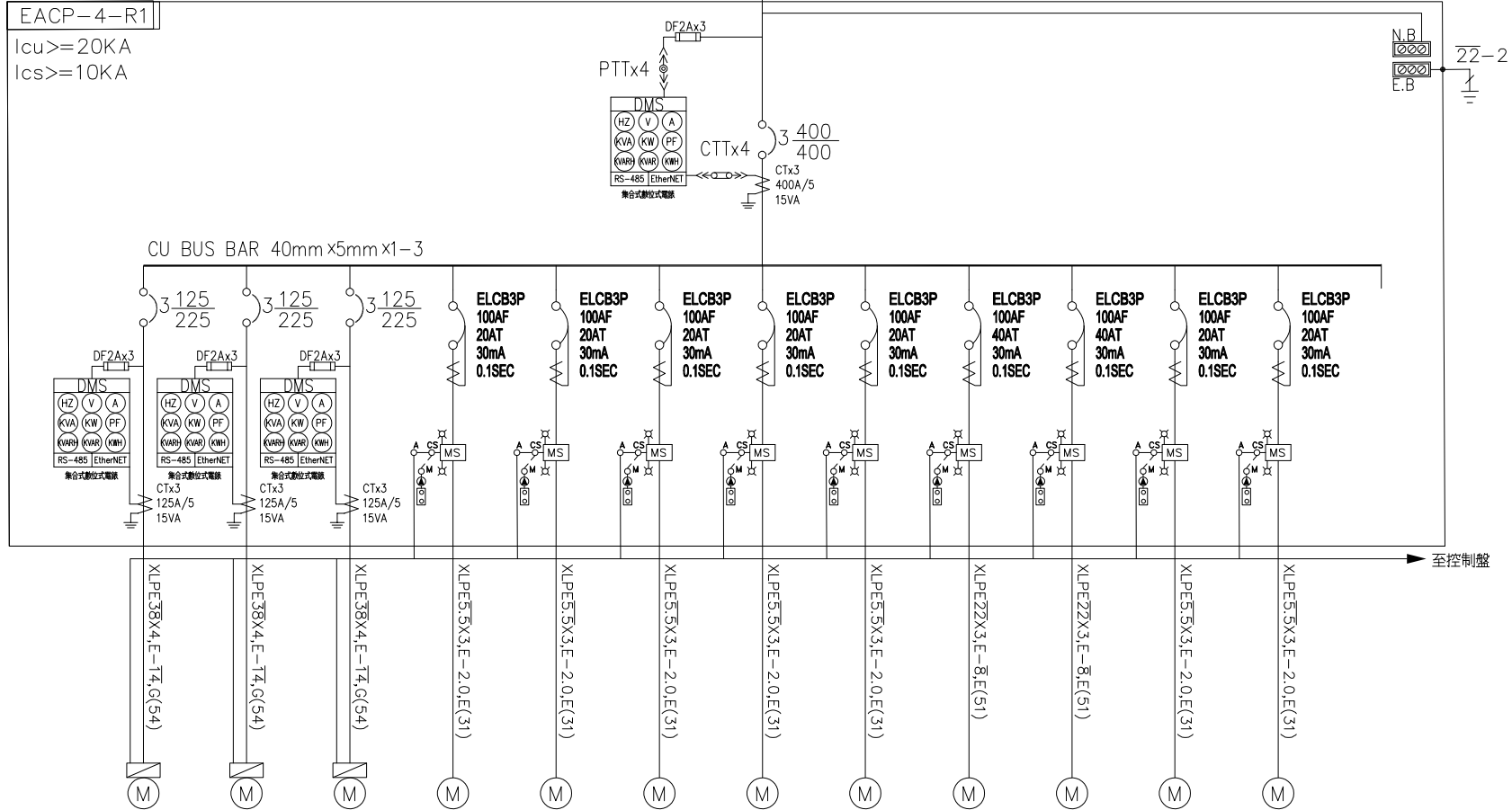
FORM EACMP-4 Panel
3φ4W 220V/380V60HZ

室內型須附可掀式中隔板

EACMP-4-R1

Icu >= 20KA
Ics >= 10KA

XLPE100X4-2,E22-2,E(75)-2



NO.	1	2	3	4	5	6	7	8	9	10	11	12	SP	TOTAL
負載內容	HP	64	64	64	5.3	5.3	5.3	5.3	7.3	14.6	14.6	7.3	7.3	237.1
負載容量	R	21334	21334	21334	1767	1767	1767	1767	2434	4866	4866	2434	2434	79037
	S	21333	21333	21333	1766	1766	1766	1766	2433	4867	4867	2433	2433	79030
	T	21333	21333	21333	1766	1766	1766	1766	2433	4867	4867	2433	2433	79030
電流	A	97.2	97.2	97.2	8.1A	8.1A	8.1A	8.1A	11.1	22.2	22.2	11.1	11.1	360.3
負載名稱	AHP-7	AHP-8	AHP-9	HWP-9	HWP-10	HWP-11	HWP-4SP	HRP-5	HRP-6	HRP-3SP	HRP-9	HRP-6SP		
	氣源式熱泵主機	氣源式熱泵主機	氣源式熱泵主機	熱水泵浦	熱水泵浦	熱水泵浦	熱水泵浦	熱水循環泵浦	熱水循環泵浦	熱水循環泵浦	熱水泵浦	熱水泵浦		

客戶 CUSTOMER:	正裕科技工程股份有限公司	核准 APPROVED BY:	審核 CHECKED BY:	設計 DESIGNED BY:	繪圖 DRAWER:	<p>建華機電股份有限公司 CHAN HUA MACHINERY & ELECTRIC CO. LTD. TEL: (04) 23581130 FAX: (04) 23581140 廠址: 台中市南屯區工業 25 路 25 號</p>	版次 REV:	修正摘要 SUMMARY:	日期 DATE:	圖名 TITLE:	系統單線圖	
用途 USER:	臺中市立老人復健綜合醫院營運移轉案- 社區健康大樓、復健長照大樓、行政暨宿舍大樓新建工程	設計課 洪志勇	設計課 阮家豪	設計課 謝啓彥	設計課 劉家文		工號 WORKING NO.: 112112201	規畫日期 DATE: 113年01月03日			圖號 DWG. NO.: A19	版次 REV: A
		□ 保留圖		單位 DM: 釐米 (mm)	案號 DRAWING NO.:	比例 SCALE: 1:20						



過門端子

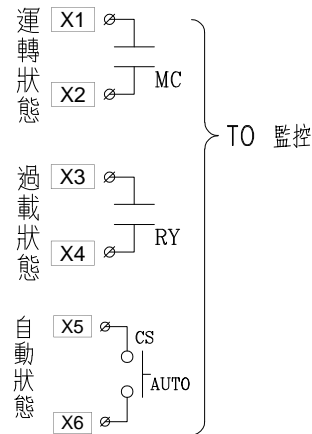
TB	R
TB	N
TB	2
TB	3
TB	4
TB	5
TB	6
TB	7
TB	

外部啟動點

TB	3
TB	6
TB	

監控端子

TB	X1
TB	X2
TB	X3
TB	X4
TB	X5
TB	X6



盤內線號重複時,請於線號前加分組別如A組B.C....E.F.....

盤名	迴路	編號
ACP-3-B2	1	A
ACP-3-B1	1~5	A~E
ACP-3-1	1~9	A~I
ACP-3-2	1~10	A~J
ACP-3-3	1~9	A~I
ACP-3-4	1~9	A~I
ACP-3-5	1~9	A~I
ACP-3-6	1~9	A~I
ACP-3-7	1~9	A~I
ACP-3-8	1~9	A~I
ACP-3-9	1~9	A~I

盤名	迴路	編號	盤名	迴路	編號
ACP-4-B2	1	A	ACMP-B-2	9~14	E~J
ACP-4-B1	1	A	ACMP-B-2	29~30	Y~Z
ACP-4-1	1~11	A~K	ACMP-B-2	31~34	AA~AD
ACP-4-2	1~8	A~H	ACP-2-B2	1	A
ACP-4-3	1~9	A~I	ACP-2-B1	1~4	A~D
ACP-4-4	1~10	A~J	ACP-2-1	1~10	A~J
ACP-4-5	1~11	A~K	ACP-2-2	1~10	A~J
ACP-4-6	1~10	A~J	ACP-2-3	1~9	A~I
ACP-4-7	1~10	A~J	ACP-2-4	1~9	A~I
ACP-4-8	1~9	A~I	ACP-2-5	1~9	A~I
ACP-4-9	1~9	A~I	ACP-2-6	1~9	A~I
ACP-4-10	1~9	A~I	ACP-2-7	1~9	A~I
ACP-4-11	1~9	A~I	ACP-2-8	1~9	A~I
ACP-4-12	1~9	A~I	ACP-2-9	1~9	A~I
EACP-4-R1	4~12	A~I	ACP-2-R1	4~12	A~I

客戶 CUSTOMER: 正裕科技工程股份有限公司	核准 APPROVED BY: 設計課 洪志勇	審核 CHECKED BY: 設計課 阮家豪	設計 DESIGNED BY: 設計課 謝啓彥	繪圖 DRAWER: 設計課 劉家文	<p>建華機電股份有限公司 CHAN HUA MACHINERY & ELECTRIC CO. LTD. TEL: (04)23581130 FAX: (04)23581140 廠址: 台中市南屯區工業 25 路 25 號</p>	版次 REV	修正摘要 SUMMARY	日期 DATE	圖名 TITLE: 系統控制圖
用途 USER: 臺中市立老人復健綜合醫院營運移轉案- 社區健康大樓、復健長照大樓、行政暨宿舍大樓新建工程	<input type="checkbox"/> 保留圖 單位: 釐米 (mm)					工號: 112112201 規劃日期: 113年01月03日 案號: 比例: 1:20			圖號 DWG. NO.: LC05
									張數 SHEET NO.: /