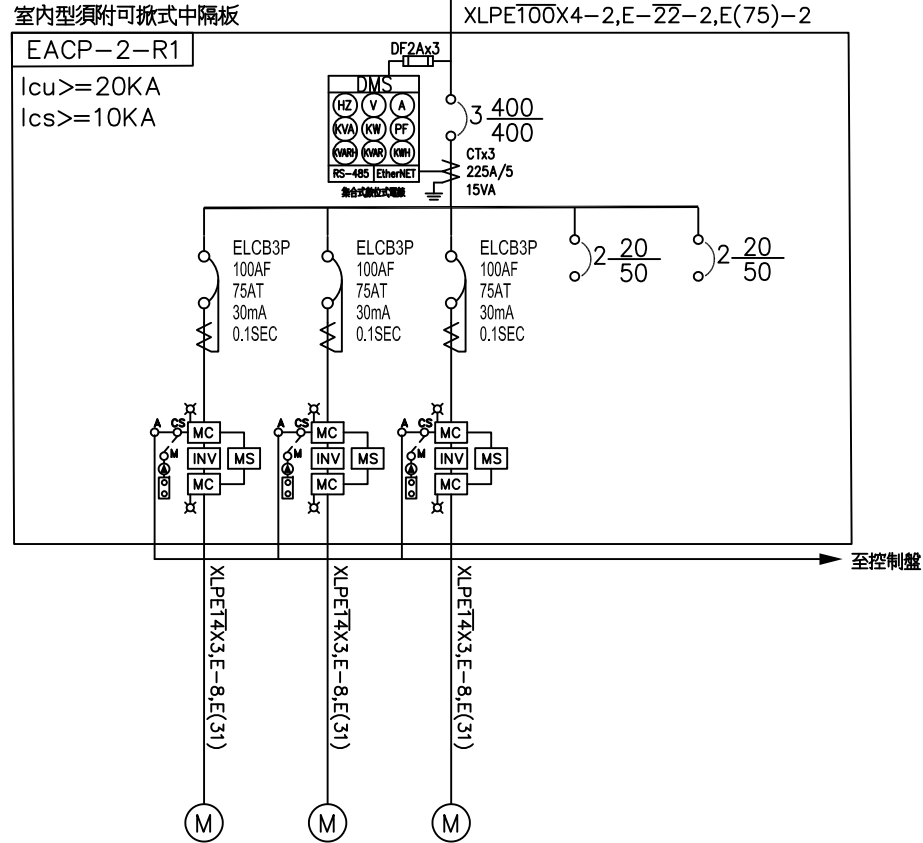
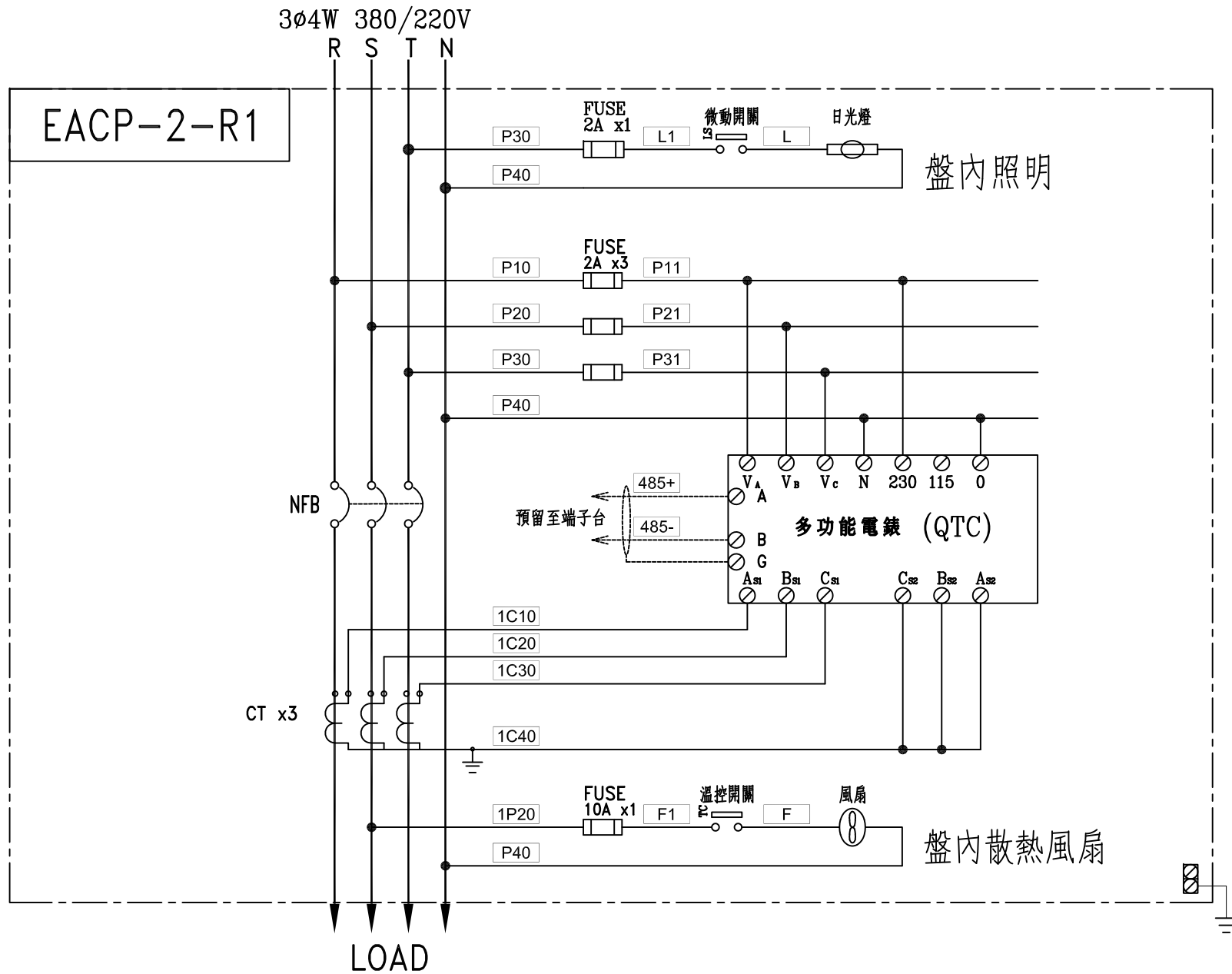


FORM EACMP-2 Panel
3φ4W 220V/380V60HZ



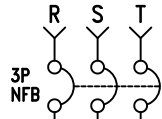
NO.	1	2	3	4	5
負載內容	HP 30	30	30		
負載容量	R 9324	9324	9324		
	S 9323	9323	9323		
	T 9323	9323	9323		
電流	A 42.5	42.5	42.5		
負載名稱	CT-1 冷卻水塔	CT-2 冷卻水塔	CT-3 冷卻水塔	DDC	盤內控制

客戶 CUSTOMER:	正裕科技工程股份有限公司	核准 APPROVED BY:	審核 CHECKED BY:	設計 DESIGNED BY:	繪圖 DRAWER:	 中華電機股份有限公司 CHAN HUA MACHINERY & ELECTRIC CO. LTD. TEL: (04) 23581130 FAX: (04) 23581140 廠址: 台中市南屯區工業 25 路 25 號	版次 REV	修正摘要 SUMMARY	日期 DATE	圖名 TITLE:	系統單線圖
用途 USER:	臺中市立老人復健綜合醫院營運移轉案- 社區健康大樓、復健長照大樓、行政暨宿舍大樓新建工程	設計課 洪志勇	設計課 阮家豪	設計課 謝啓彥	設計課 劉家文		工號 WORKING NO.: 112112201	規劃日期 DATE: 113年01月03日			圖號 DWG. NO.: A10
	<input type="checkbox"/> 保留圖	單位 DIM: 釐米 (mm)		案號 DRAWING NO.:	比例 SCALE: 1:20					張數 SHEET NO.: /	

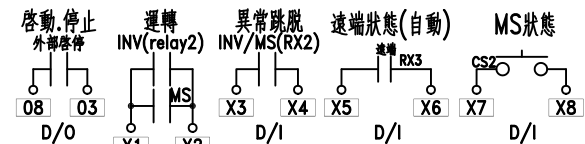
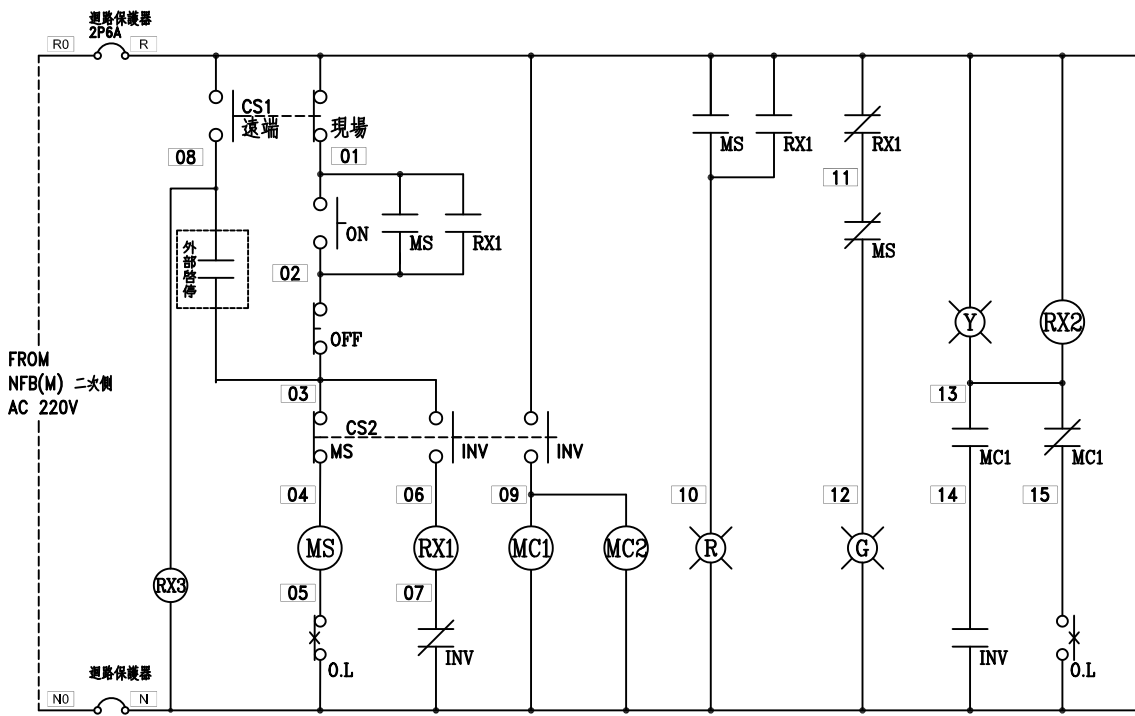
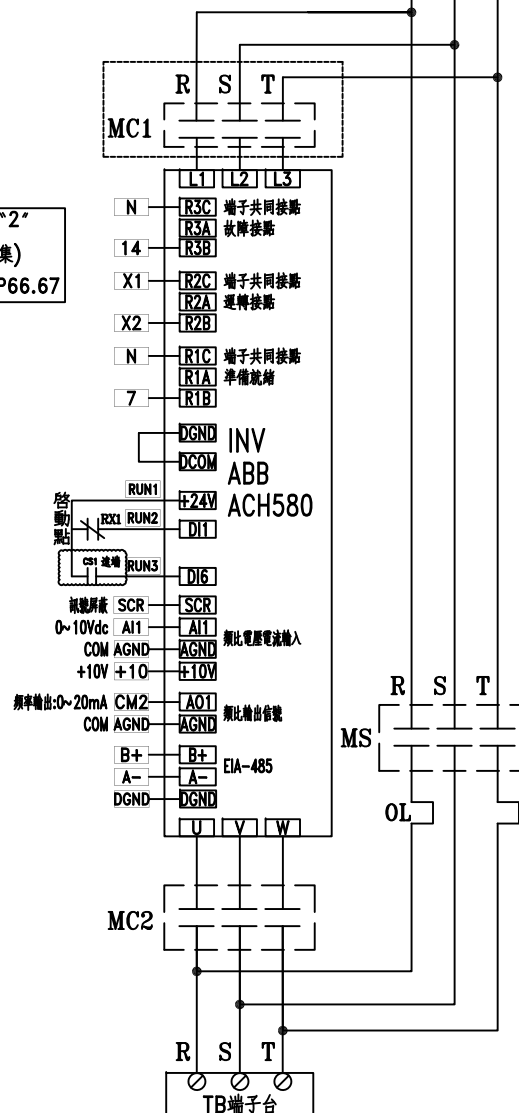


客戶 CUSTOMER:	正裕科技工程股份有限公司			核准 APPROVED BY:	審核 CHECKED BY:	設計 DESIGNED BY:	繪圖 DRAWER:	中華電機股份有限公司 CHAN-HUA MACHINERY & ELECTRIC CO. LTD. TEL:(04)23581130 FAX:(04)23581140 廠址:台中市南屯區工業 25 路 25 號	版次 REV	修正摘要 SUMMARY	日期 DATE	圖名 TITLE:	
用途 USER:	臺中市立老人復健綜合醫院營運移轉案- 社區健康大樓、復健長照大樓、行政暨宿舍大樓新建工程			設計課 洪志勇	設計課 阮家豪	設計課 謝啓彥	設計課 劉家文		工號 WORKING NO.: 112112201	規劃日期 DATE: 113年01月03日			系統複線圖
	<input type="checkbox"/> 保留圖			單位 DIM: 釐米 (mm)				案號 DRAWING NO.:	比例 SCALE: 1:20			圖號 DWG. NO.: LB08	版次 REV: A
												張數 SHEET NO.: /	

3φ4W 220-380V



巨集參數設定 "2"
(手動/自動巨集)
操作手冊 P66.67



盤內線號重複時,請於線號前
加分組別如A組B.C....E.F.....

盤名	迴路	編號
ACMP-B-2	23	S
EACP-2-R1	1~3	A~C
--	--	--

過門端子	監控端子	INV外接端子
TB R	TB 03	TB SCR
TB N	TB 08	TB AI1
TB 01	TB	TB AGND
TB 04	TB X1	TB +10
TB 06	TB X2	TB
TB 08	TB X3	TB CM2
TB 09	TB X4	TB AGND
TB 10	TB X5	TB B+
TB 12	TB X6	TB A-
TB 13	TB X7	TB DGND
TB	TB X8	TB

客戶: 正裕科技工程股份有限公司
用途: 臺中市立老人復健綜合醫院營運移轉案- 社區健康大樓、復健長照大樓、行政宿舍大樓新建工程

核准: 設計課 洪志勇
審核: 設計課 阮家豪
設計: 設計課 謝啓彥
繪圖: 設計課 劉家文

CH 建華機械股份有限公司
CHAN HUA MACHINERY & ELECTRIC CO. LTD.
TEL: (04)23581130 FAX: (04)23581140
廠址: 台中市南屯區工業 25 路 25 號
工號: 112112201
案號: 113年01月03日
比例: 1:30

版次: 修正摘要
日期: 圖名: 系統單線圖

圖號: LC07
張數: /
版次: A