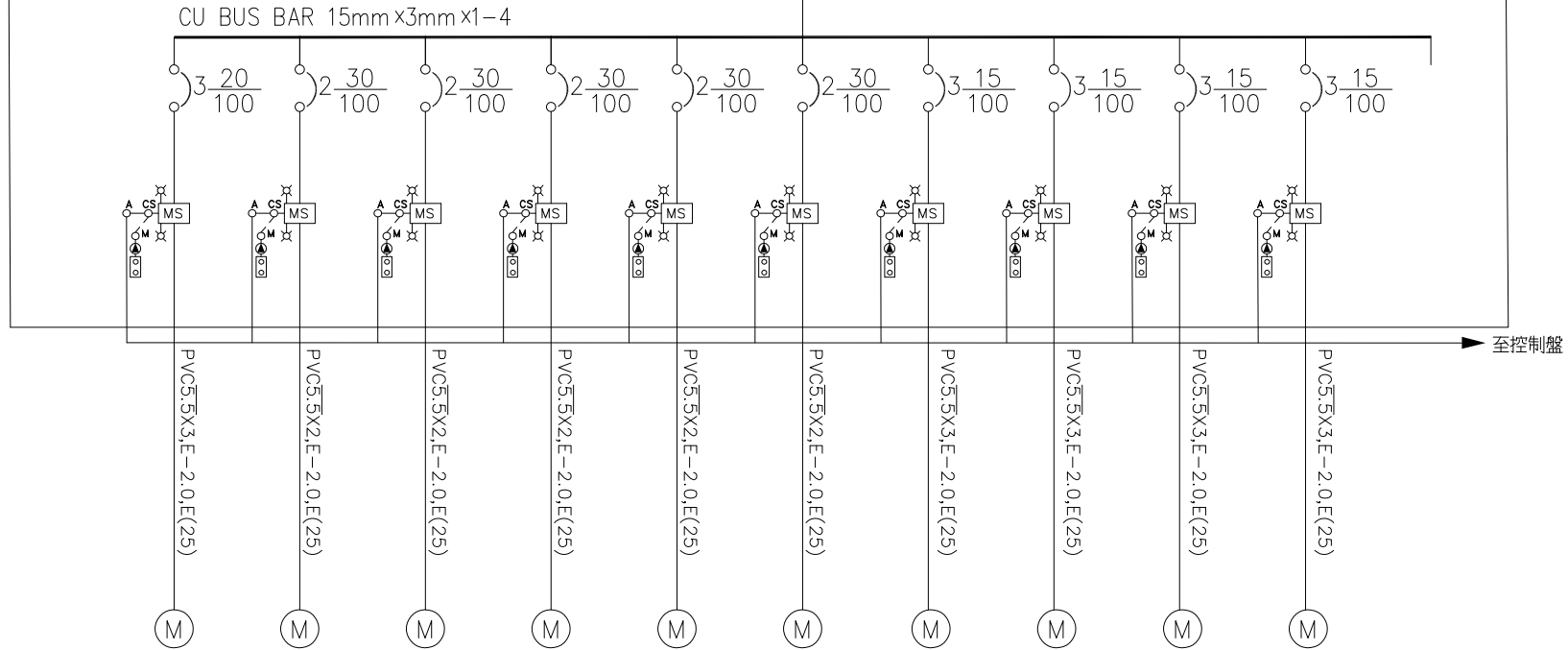


FORM ACMP-4 Panel
3ø4W 220V/380V60HZ

室內型須附可掀式中隔板

ACP-4-4
Icu >= 15KA
Ics >= 7.5KA

XLPE 30X4, E-8, E(51)



| NO. | 1 | 2 | 3 | 4 | 5 | 6 | 7 | 8 | 9 | 10 | SP | TOTAL |
|------|------------------|---------------|---------------|---------------|---------------|---------------|----------------|----------------|-----|------|------|-------|
| 負載內容 | HP | 7.3 | 2.3 | 2.3 | 2.3 | 2.3 | 2.3 | 0.5 | 0.5 | 0.18 | 0.18 | 34.8 |
| 負載容量 | R | 2434 | 2300 | | | 2300 | | 60 | 60 | 60 | 60 | 12370 |
| | S | 2433 | | 2300 | | | 2300 | 60 | 60 | 60 | 60 | 12365 |
| | T | 2433 | | | 2300 | | | 60 | 60 | 60 | 60 | 10065 |
| | 電流 | A | 11.1 | 10.5 | 10.5 | 10.5 | 10.5 | 10.5 | 0.3 | 0.3 | 0.3 | 0.3 |
| 負載名稱 | PAH-4-4 預冷空調箱 | F/C 小型風機迴路 | F/C 小型風機迴路 | F/C 小型風機迴路 | F/C 小型風機迴路 | F/C 小型風機迴路 | EF-4-1 排氣風機 | EF-4-2 排氣風機 | 風機 | 風機 | 預留迴路 | |

客戶 CUSTOMER: 正裕科技工程股份有限公司

核准 APPROVED BY:

審核 CHECKED BY:

設計 DESIGNED BY:

繪圖 DRAWER:

建華機電股份有限公司
CHAN HUA MACHINERY & ELECTRIC CO. LTD.
TEL: (04) 23581130 FAX: (04) 23581140
廠址: 台中市南屯區工業 25 路 25 號

版次 REV

修正摘要 SUMMARY

日期 DATE

圖名 TITLE:

系統單線圖

用途 USER: 臺中市立老人復健綜合醫院營運移轉案一
社區健康大樓、復健長照大樓、行政暨宿舍大樓新建工程

設計課 洪志勇

設計課 阮家豪

設計課 謝啓彥

設計課 劉家文

工號 WORKING NO.: 112112201 規劃日期 DATE: 113年01月03日

案號 DRAWING NO.: 比例 SCALE: 1:20

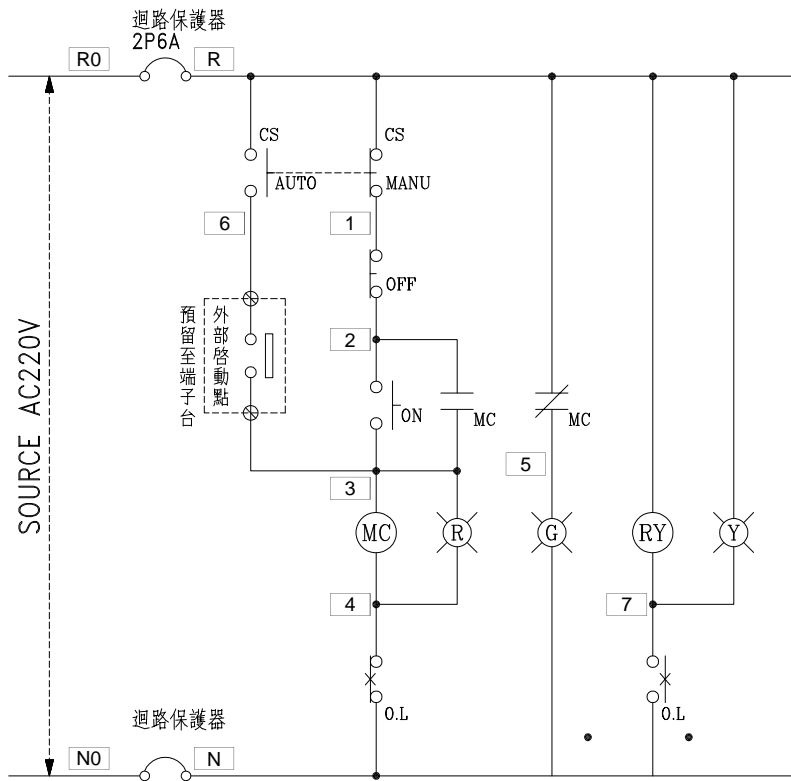
圖號 DWG. NO.: A17

版次 REV: A

張數 SHEET NO.: /

保留圖

單位 DIM: 釐米 (mm)



過門端子

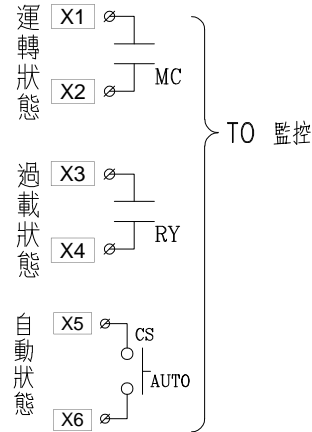
| | |
|----|---|
| TB | R |
| TB | N |
| TB | 2 |
| TB | 3 |
| TB | 4 |
| TB | 5 |
| TB | 6 |
| TB | 7 |
| TB | |

外部啟動點

| | |
|----|---|
| TB | 3 |
| TB | 6 |
| TB | |

監控端子

| | |
|----|----|
| TB | X1 |
| TB | X2 |
| TB | X3 |
| TB | X4 |
| TB | X5 |
| TB | X6 |



| 盤名 | 迴路 | 編號 |
|-----------|------|-----|
| ACP-1-B2 | 1 | A |
| ACP-1-B1 | 1 | A |
| ACP-1-1 | 1~10 | A~J |
| ACP-1-2 | 1~11 | A~K |
| ACP-1-3 | 1~11 | A~K |
| ACP-1-4 | 1~17 | A~Q |
| ACP-1-5 | 1~17 | A~Q |
| ACP-1-6 | 1~10 | A~J |
| ACP-1-7 | 1~11 | A~K |
| ACP-1-8 | 1~10 | A~J |
| ACP-1-9 | 1~10 | A~J |
| ACP-1-10 | 1~14 | A~N |
| EACP-1-R1 | 4~12 | A~I |
| -- | -- | -- |

| 盤名 | 迴路 | 編號 | 盤名 | 迴路 | 編號 |
|-----------|------|-----|----------|-------|-------|
| ACP-4-B2 | 1 | A | ACMP-B-2 | 9~14 | E~J |
| ACP-4-B1 | 1 | A | ACMP-B-2 | 29~30 | Y~Z |
| ACP-4-1 | 1~11 | A~K | ACMP-B-2 | 31~34 | AA~AD |
| ACP-4-2 | 1~8 | A~H | ACP-2-B2 | 1 | A |
| ACP-4-3 | 1~9 | A~I | ACP-2-B1 | 1~4 | A~D |
| ACP-4-4 | 1~10 | A~J | ACP-2-1 | 1~10 | A~J |
| ACP-4-5 | 1~11 | A~K | ACP-2-2 | 1~10 | A~J |
| ACP-4-6 | 1~10 | A~J | ACP-2-3 | 1~9 | A~I |
| ACP-4-7 | 1~10 | A~J | ACP-2-4 | 1~9 | A~I |
| ACP-4-8 | 1~9 | A~I | ACP-2-5 | 1~9 | A~I |
| ACP-4-9 | 1~9 | A~I | ACP-2-6 | 1~9 | A~I |
| ACP-4-10 | 1~9 | A~I | ACP-2-7 | 1~9 | A~I |
| ACP-4-11 | 1~9 | A~I | ACP-2-8 | 1~9 | A~I |
| ACP-4-12 | 1~9 | A~I | ACP-2-9 | 1~9 | A~I |
| EACP-4-R1 | 4~12 | A~I | ACP-2-R1 | 4~12 | A~I |

盤內線號重複時,請於線號前加分組別如A組B.C....E.F.....

| 盤名 | 迴路 | 編號 |
|----------|------|-----|
| ACP-3-B2 | 1 | A |
| ACP-3-B1 | 1~5 | A~E |
| ACP-3-1 | 1~9 | A~I |
| ACP-3-2 | 1~10 | A~J |
| ACP-3-3 | 1~9 | A~I |
| ACP-3-4 | 1~9 | A~I |
| ACP-3-5 | 1~9 | A~I |
| ACP-3-6 | 1~9 | A~I |
| ACP-3-7 | 1~9 | A~I |
| ACP-3-8 | 1~9 | A~I |
| ACP-3-9 | 1~9 | A~I |

| | | | | | | | | | |
|--|---|---------------------------|----------------------------|-----------------------|--|--|---|------------|--------------------|
| 客戶 CUSTOMER: 正裕科技工程股份有限公司 | 核准 APPROVED BY: 設計課 洪志勇 | 審核 CHECKED BY: 設計課 阮家豪 | 設計 DESIGNED BY: 設計課 謝啓彥 | 繪圖 DRAWER: 設計課 劉家文 | <p>建華機電股份有限公司 CHAN HUA MACHINERY & ELECTRIC CO. LTD. TEL:(04)23581130 FAX:(04)23581140 廠址:台中市南屯區工業 25 路 25 號</p> | 版次 REV | 修正摘要 SUMMARY | 日期 DATE | 圖名 TITLE: 系統控制圖 |
| 用途 USER: 臺中市立老人復健綜合醫院營運移轉案- 社區健康大樓、復健長照大樓、行政暨宿舍大樓新建工程 | <input type="checkbox"/> 保留圖 單位: 釐米 (mm) | | | | | 工號 WORKING NO.: 112112201 案號 DRAWING NO.: | 規劃日期 DATE: 113年01月03日 比例 SCALE: 1:20 | | |