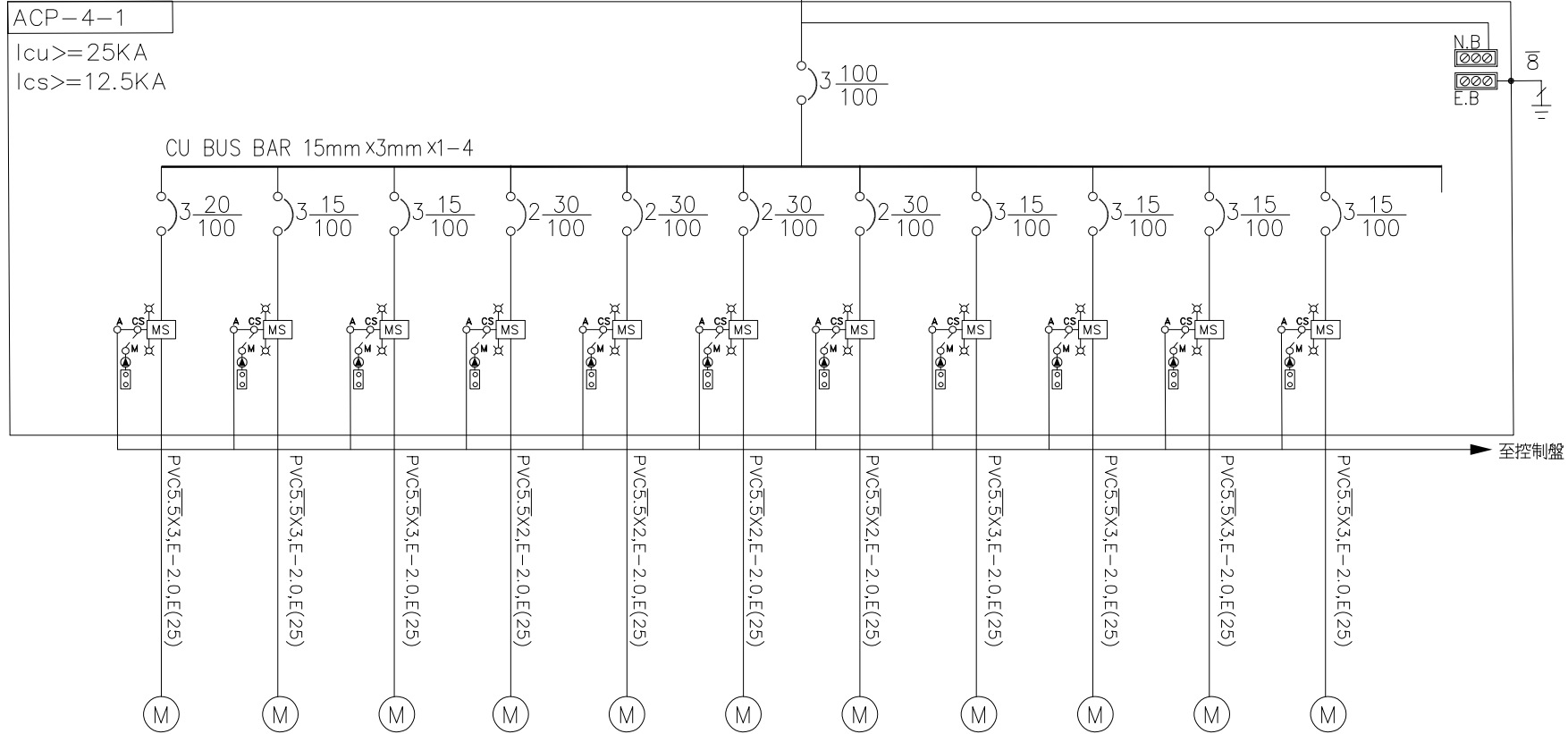


FORM ACMP-4 Panel  
3φ4W 220V/380V60HZ

室內型須附可掀式中隔板

ACP-4-1  
Icu >= 25KA  
Ics >= 12.5KA

XLPE 30X4, E-8, E(51)



NO.	1	2	3	4	5	6	7	8	9	10	11	SP	TOTAL
負載內容	HP	7.3	0.18	0.18	2.3	2.3	2.3	2.3	1.0	0.18	0.18		40.5
負載容量	R	2434	60	60	2300			2300	60	60	60	60	15038
	S	2433	60	60		2300			60	60	60	60	12731
	T	2433	60	60			2300		60	60	60	60	12731
電流	A	11.1	0.3	0.3	10.5	10.5	10.5	10.5	0.3	0.3	0.3	0.3	68.4
負載名稱	PAH-4-1 預冷空調箱	EF-4-1 排氣風機	EF-4-2 排氣風機	F/C 小型風機迴路	F/C 小型風機迴路	F/C 小型風機迴路	F/C 小型風機迴路	F/C 小型風機迴路	EF-1-1 排氣風機	風機	風機	風機	預留迴路

客戶 CUSTOMER:	正裕科技工程股份有限公司				<b>建華機電股份有限公司</b> CHAN-HUA MACHINERY & ELECTRIC CO. LTD. TEL: (04) 23581130 FAX: (04) 23581140 廠址: 台中市南屯區工業 25 路 25 號	版次 REV	修正摘要 SUMMARY	日期 DATE	圖名 TITLE:	系統單線圖	
	用途 USER:	臺中市立老人復健綜合醫院營運移轉案一 社區健康大樓、復健長照大樓、行政暨宿舍大樓新建工程								圖號 DWG. NO.:	A16
核准 APPROVED BY: 設計課 洪志勇 審核 CHECKED BY: 設計課 阮家豪 設計 DESIGNED BY: 設計課 謝啓彥 繪圖 DRAWER: 設計課 劉家文					工號 WORKING NO.: 112112201 案號 DRAWING NO.:		規劃日期 DATE: 113年01月03日 比例 SCALE: 1:20		圖號 DWG. NO.: A16 張數 SHEET NO.: /		



過門端子

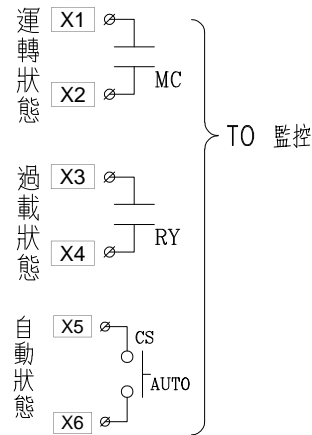
TB	R
TB	N
TB	2
TB	3
TB	4
TB	5
TB	6
TB	7
TB	

外部啟動點

TB	3
TB	6
TB	

監控端子

TB	X1
TB	X2
TB	X3
TB	X4
TB	X5
TB	X6



盤內線號重複時,請於線號前加分組別如A組B.C....E.F.....

盤名	迴路	編號
ACP-3-B2	1	A
ACP-3-B1	1~5	A~E
ACP-3-1	1~9	A~I
ACP-3-2	1~10	A~J
ACP-3-3	1~9	A~I
ACP-3-4	1~9	A~I
ACP-3-5	1~9	A~I
ACP-3-6	1~9	A~I
ACP-3-7	1~9	A~I
ACP-3-8	1~9	A~I
ACP-3-9	1~9	A~I

盤名	迴路	編號	盤名	迴路	編號
ACP-4-B2	1	A	ACMP-B-2	9~14	E~J
ACP-4-B1	1	A	ACMP-B-2	29~30	Y~Z
ACP-4-1	1~11	A~K	ACMP-B-2	31~34	AA~AD
ACP-4-2	1~8	A~H	ACP-2-B2	1	A
ACP-4-3	1~9	A~I	ACP-2-B1	1~4	A~D
ACP-4-4	1~10	A~J	ACP-2-1	1~10	A~J
ACP-4-5	1~11	A~K	ACP-2-2	1~10	A~J
ACP-4-6	1~10	A~J	ACP-2-3	1~9	A~I
ACP-4-7	1~10	A~J	ACP-2-4	1~9	A~I
ACP-4-8	1~9	A~I	ACP-2-5	1~9	A~I
ACP-4-9	1~9	A~I	ACP-2-6	1~9	A~I
ACP-4-10	1~9	A~I	ACP-2-7	1~9	A~I
ACP-4-11	1~9	A~I	ACP-2-8	1~9	A~I
ACP-4-12	1~9	A~I	ACP-2-9	1~9	A~I
EACP-4-R1	4~12	A~I	ACP-2-R1	4~12	A~I

客戶 CUSTOMER: 正裕科技工程股份有限公司	核准 APPROVED BY: 設計課 洪志勇	審核 CHECKED BY: 設計課 阮家豪	設計 DESIGNED BY: 設計課 謝啓彥	繪圖 DRAWER: 設計課 劉家文	<p>建華機電股份有限公司 CHAN HUA MACHINERY &amp; ELECTRIC CO. LTD. TEL: (04)23581130 FAX: (04)23581140 廠址: 台中市南屯區工業 25 路 25 號</p>	版次 REV	修正摘要 SUMMARY	日期 DATE	圖名 TITLE: 系統控制圖
用途 USER: 臺中市立老人復健綜合醫院營運移轉案- 社區健康大樓、復健長照大樓、行政暨宿舍大樓新建工程	<input type="checkbox"/> 保留圖      單位: 釐米 (mm)					工號 WORKING NO.: 112112201 案號 DRAWING NO.:	日期 DATE: 113年01月03日 比例 SCALE: 1:20		