

FORM ACMP-2 Panel
3φ4W 220V/380V60HZ

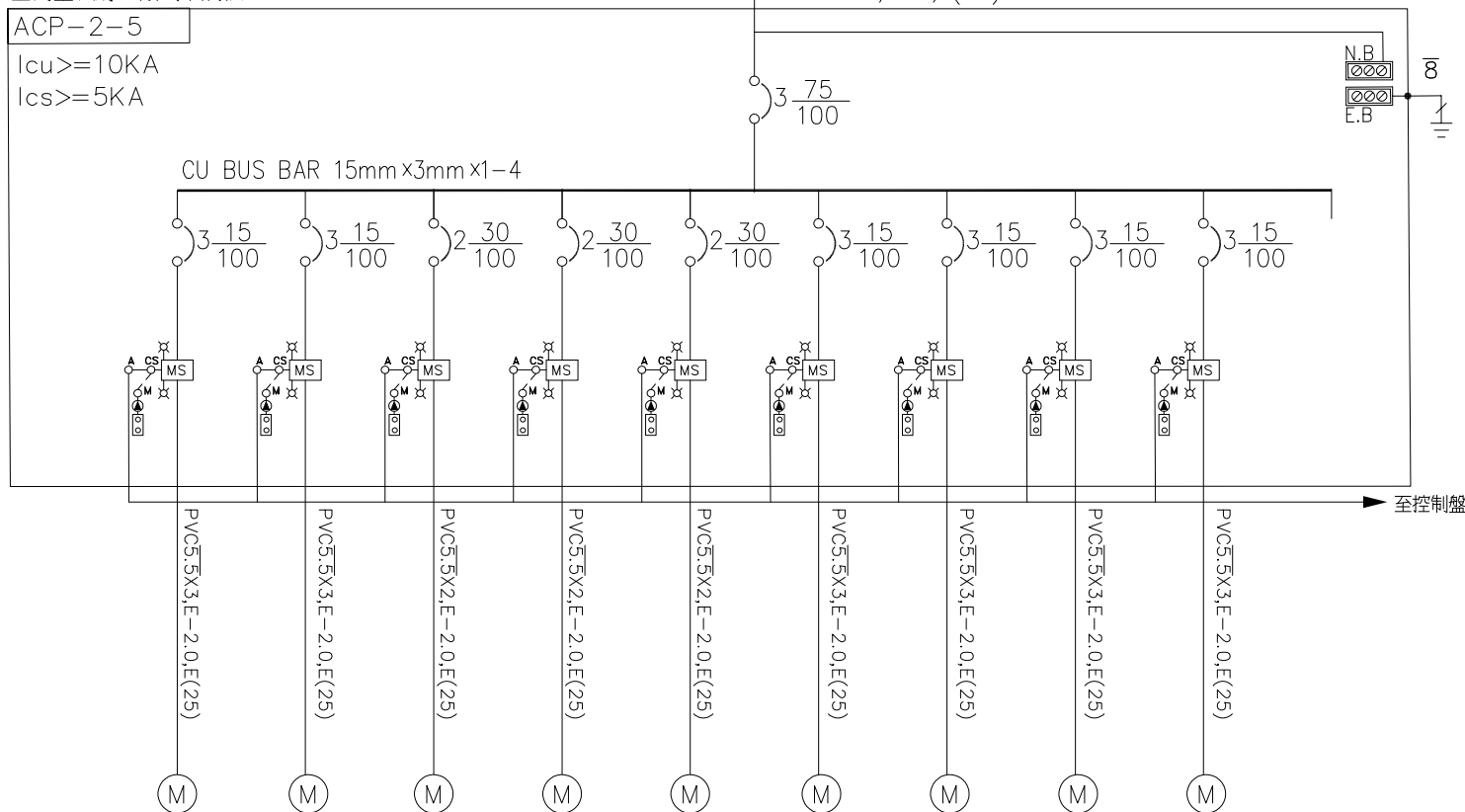
室內型須附可掀式中隔板

XLPE T4X4, E-8, E(39)

ACP-2-5

$I_{cu} \geq 10KA$
 $I_{cs} \geq 5KA$

CU BUS BAR 15mm x 3mm x 1-4



至控制盤

| NO. | 1 | 2 | 3 | 4 | 5 | 6 | 7 | 8 | 9 | SP | TOTAL |
|------|------------------|----------------|---------------|---------------|---------------|----------------|------|------|------|------|-------|
| 負載內容 | HP 4.9 | 0.37 | 2.3 | 2.3 | 2.3 | 1.5 | 0.18 | 0.18 | 0.18 | | 31.8 |
| 負載容量 | R 1634 | 60 | 2300 | | | 60 | 60 | 60 | 60 | | 10604 |
| | S 1633 | 60 | | 2300 | | 60 | 60 | 60 | 60 | | 10598 |
| | T 1633 | 60 | | | 2300 | 60 | 60 | 60 | 60 | | 10598 |
| 電流 | A 7.4 | 0.3 | 10.5 | 10.5 | 10.5 | 0.3 | 0.3 | 0.3 | 0.3 | | 48.2 |
| 負載名稱 | PAH-2-5 預冷空調箱 | EF-2-5 排氣風機 | F/C 小型風機迴路 | F/C 小型風機迴路 | F/C 小型風機迴路 | EF-5-2 排氣風機 | 風機 | 風機 | 風機 | 預留迴路 | |

客戶 CUSTOMER: 正裕科技工程股份有限公司

核准 APPROVED BY:

審核 CHECKED BY:

設計 DESIGNED BY:

繪圖 DRAWER:

建華機電股份有限公司
CHAN HUA MACHINERY & ELECTRIC CO. LTD.
TEL: (04) 23581130 FAX: (04) 23581140
廠址: 台中市南屯區工業 25 路 25 號

版次 REV

修正摘要 SUMMARY

日期 DATE

圖名 TITLE:

系統單線圖

用途 USER: 臺中市立老人復健綜合醫院營運移轉案一
社區健康大樓、復健長照大樓、行政暨宿舍大樓新建工程

設計課 洪志勇

設計課 阮家豪

設計課 謝啓彥

設計課 劉家文

工號 WORKING NO.: 112112201 規劃日期 DATE: 113年01月03日

案號 DRAWING NO.:

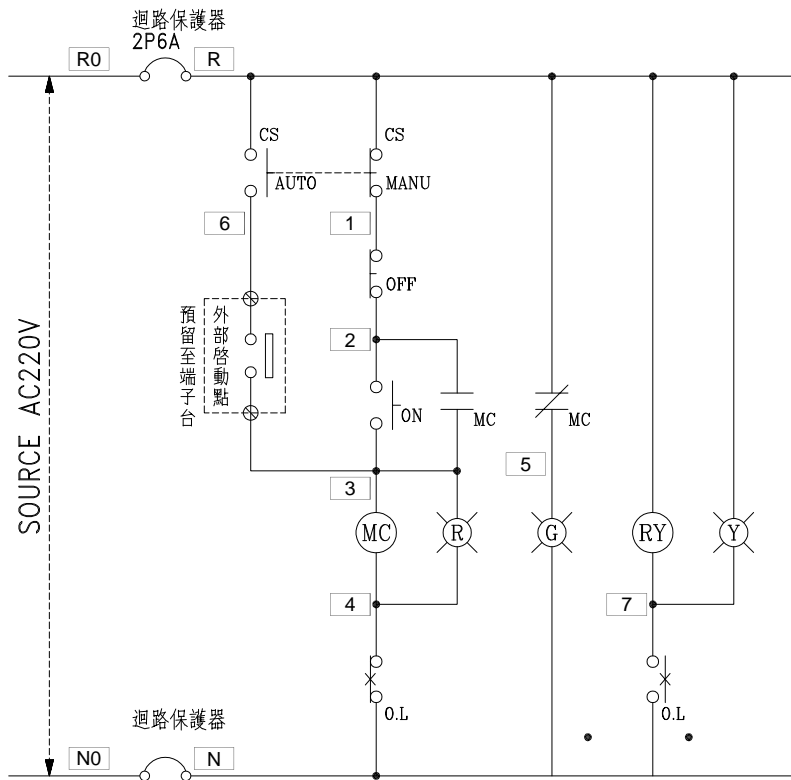
比例 SCALE: 1:20

圖號 DWG. NO.: A09
張數 SHEET NO.: /

版次 REV: A

保留圖

單位 DM: 釐米 (mm)



過門端子

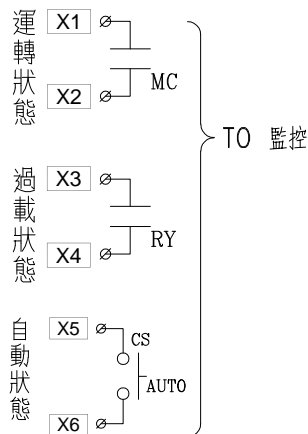
| | |
|----|---|
| TB | R |
| TB | N |
| TB | 2 |
| TB | 3 |
| TB | 4 |
| TB | 5 |
| TB | 6 |
| TB | 7 |
| TB | |

外部啟動點

| | |
|----|---|
| TB | 3 |
| TB | 6 |
| TB | |

監控端子

| | |
|----|----|
| TB | X1 |
| TB | X2 |
| TB | X3 |
| TB | X4 |
| TB | X5 |
| TB | X6 |



| 盤名 | 迴路 | 編號 |
|-----------|------|-----|
| ACP-1-B2 | 1 | A |
| ACP-1-B1 | 1 | A |
| ACP-1-1 | 1~10 | A~J |
| ACP-1-2 | 1~11 | A~K |
| ACP-1-3 | 1~11 | A~K |
| ACP-1-4 | 1~17 | A~Q |
| ACP-1-5 | 1~17 | A~Q |
| ACP-1-6 | 1~10 | A~J |
| ACP-1-7 | 1~11 | A~K |
| ACP-1-8 | 1~10 | A~J |
| ACP-1-9 | 1~10 | A~J |
| ACP-1-10 | 1~14 | A~N |
| EACP-1-R1 | 4~12 | A~I |
| -- | -- | -- |

| 盤名 | 迴路 | 編號 | 盤名 | 迴路 | 編號 |
|-----------|------|-----|----------|-------|-------|
| ACP-4-B2 | 1 | A | ACMP-B-2 | 9~14 | E~J |
| ACP-4-B1 | 1 | A | ACMP-B-2 | 29~30 | Y~Z |
| ACP-4-1 | 1~11 | A~K | ACMP-B-2 | 31~34 | AA~AD |
| ACP-4-2 | 1~8 | A~H | ACP-2-B2 | 1 | A |
| ACP-4-3 | 1~9 | A~I | ACP-2-B1 | 1~4 | A~D |
| ACP-4-4 | 1~10 | A~J | ACP-2-1 | 1~10 | A~J |
| ACP-4-5 | 1~11 | A~K | ACP-2-2 | 1~10 | A~J |
| ACP-4-6 | 1~10 | A~J | ACP-2-3 | 1~9 | A~I |
| ACP-4-7 | 1~10 | A~J | ACP-2-4 | 1~9 | A~I |
| ACP-4-8 | 1~9 | A~I | ACP-2-5 | 1~9 | A~I |
| ACP-4-9 | 1~9 | A~I | ACP-2-6 | 1~9 | A~I |
| ACP-4-10 | 1~9 | A~I | ACP-2-7 | 1~9 | A~I |
| ACP-4-11 | 1~9 | A~I | ACP-2-8 | 1~9 | A~I |
| ACP-4-12 | 1~9 | A~I | ACP-2-9 | 1~9 | A~I |
| EACP-4-R1 | 4~12 | A~I | ACP-2-R1 | 4~12 | A~I |

盤內線號重複時,請於線號前加分組別如A組B.C....E.F.....

| 盤名 | 迴路 | 編號 |
|----------|------|-----|
| ACP-3-B2 | 1 | A |
| ACP-3-B1 | 1~5 | A~E |
| ACP-3-1 | 1~9 | A~I |
| ACP-3-2 | 1~10 | A~J |
| ACP-3-3 | 1~9 | A~I |
| ACP-3-4 | 1~9 | A~I |
| ACP-3-5 | 1~9 | A~I |
| ACP-3-6 | 1~9 | A~I |
| ACP-3-7 | 1~9 | A~I |
| ACP-3-8 | 1~9 | A~I |
| ACP-3-9 | 1~9 | A~I |

客戶 CUSTOMER: 正裕科技工程股份有限公司

用途 USER: 臺中市立老人復健綜合醫院營運移轉案-社區健康大樓、復健長照大樓、行政暨宿舍大樓新建工程

| | | | |
|------------------------------|------------------------|-------------------------|--------------------|
| 核准 APPROVED BY: 設計課 洪志勇 | 審核 CHECKED BY: 設計課 阮家豪 | 設計 DESIGNED BY: 設計課 謝啓彥 | 繪圖 DRAWER: 設計課 劉家文 |
| <input type="checkbox"/> 保留圖 | | 單位 DM: 釐米 (mm) | |

建華機電股份有限公司
CHAN HUA MACHINERY & ELECTRIC CO. LTD.
TEL: (04)23581130 FAX: (04)23581140
廠址: 台中市南屯區工業 25 路 25 號

工號 WORKING NO.: 112112201 規劃日期 DATE: 113年01月03日

案號 DRAWING NO.:

比例 SCALE: 1:20

| | | | |
|---------|---------------|----------|-------------------|
| 版次 REV: | 修正摘要 SUMMARY: | 日期 DATE: | 圖名 TITLE: 系統控制圖 |
| | | | 圖號 DWG. NO.: LC05 |
| | | | 張數 SHEET NO.: / |
| | | | 版次 REV: A |