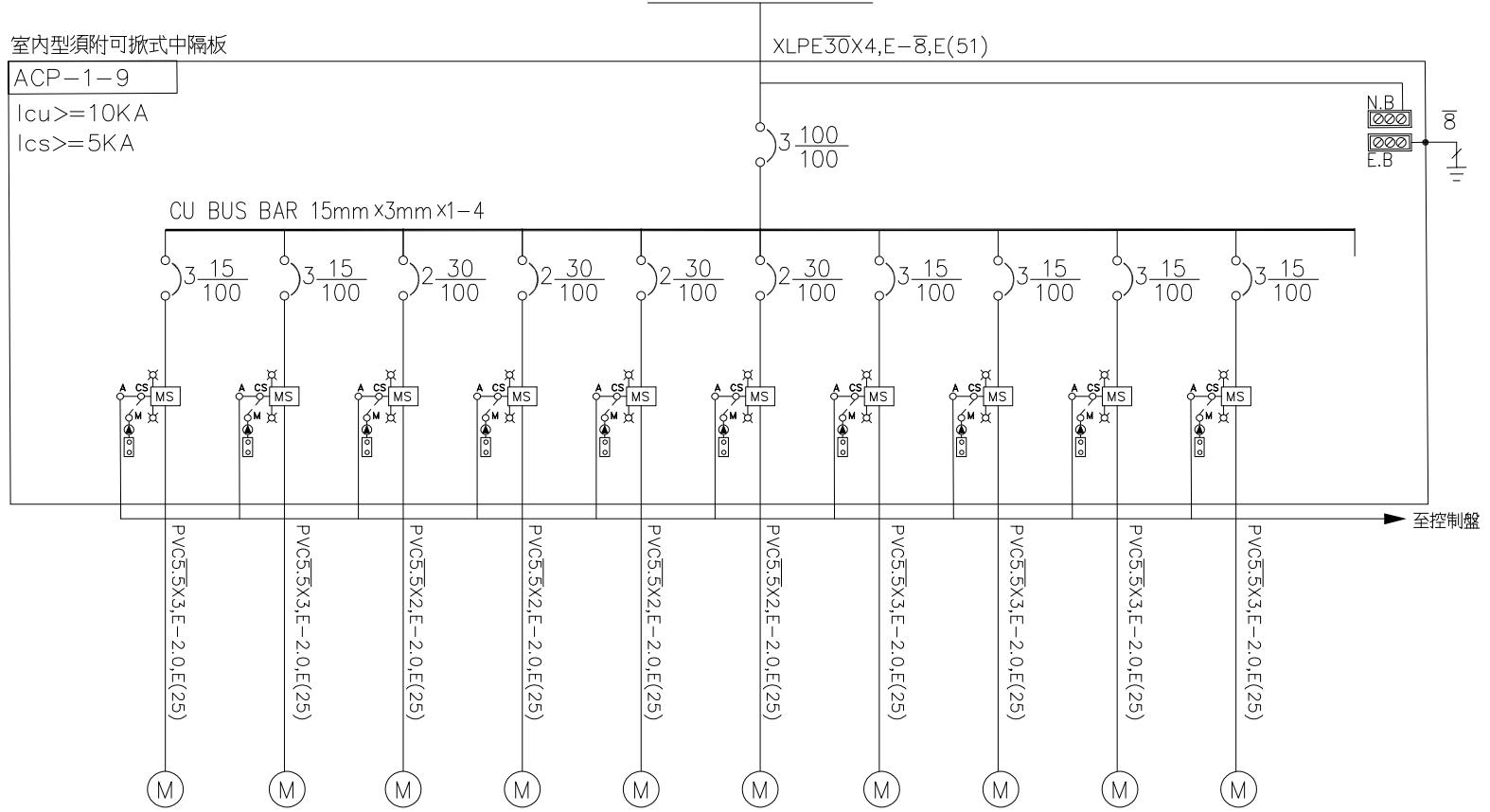


FORM ACMP-1 Panel  
3φ4W 220V/380V60HZ

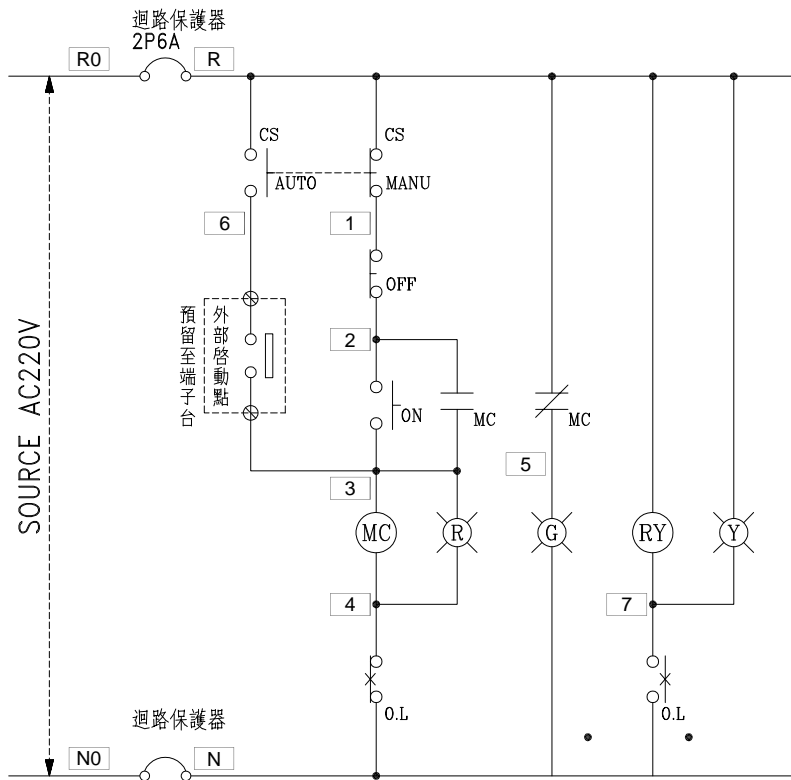
室內型須附可掀式中隔板

ACP-1-9  
I<sub>cu</sub> ≥ 10KA  
I<sub>cs</sub> ≥ 5KA



NO.	1	2	3	4	5	6	7	8	9	10	SP	TOTAL
負載內容	HP 4.9	0.18	2.3	2.3	2.3	2.3	0.75	0.18	0.18	0.18		34.1
負載容量	R 1634	60	2300			2300	60	60	60	60		12904
	S 1633	60		2300			60	60	60	60		10598
	T 1633	60			2300		60	60	60	60		10598
電流	A 7.4	0.3	10.5	10.5	10.5	10.5	0.3	0.3	0.3	0.3		58.7
負載名稱	PAH-1-9 預冷空調箱	EF-1-9 排氣風機	F/C 小型風機迴路	F/C 小型風機迴路	F/C 小型風機迴路	F/C 小型風機迴路	EF-9-1 排氣風機	風機	風機	風機	預留迴路	

客戶 CUSTOMER: 正裕科技工程股份有限公司  用途 USER: 臺中市立老人復健綜合醫院營運移轉案一 社區健康大樓、復健長照大樓、行政暨宿舍大樓新建工程	核准 APPROVED BY: 設計課 洪志勇 <input type="checkbox"/> 保留圖	審核 CHECKED BY: 設計課 阮家豪	設計 DESIGNED BY: 設計課 謝啓彥 單位 DM: 釐米 (mm)	繪圖 DRAWER: 設計課 劉家文	建華電機股份有限公司 CHAN HUA MACHINERY & ELECTRIC CO. LTD. TEL: (04) 23581130 FAX: (04) 23581140 廠址: 台中市南屯區工業 25 路 25 號 工號: 112112201 日期: 113年01月03日 案號: 比例: 1:20	版次 REV:	修正摘要 SUMMARY:	日期 DATE:	圖名 TITLE: 系統單線圖	圖號 DWG. NO.: A05	版次 REV: A
									張數 SHEET NO.: /		



過門端子

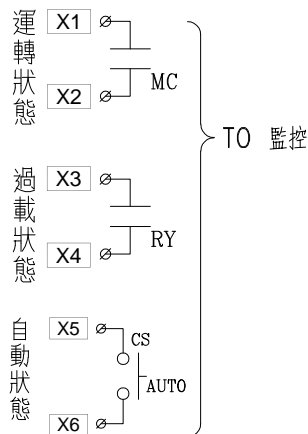
TB	R
TB	N
TB	2
TB	3
TB	4
TB	5
TB	6
TB	7
TB	

外部啟動點

TB	3
TB	6
TB	

監控端子

TB	X1
TB	X2
TB	X3
TB	X4
TB	X5
TB	X6



盤內線號重複時,請於線號前加分組別如A組B.C....E.F.....

盤名	迴路	編號
ACP-3-B2	1	A
ACP-3-B1	1~5	A~E
ACP-3-1	1~9	A~I
ACP-3-2	1~10	A~J
ACP-3-3	1~9	A~I
ACP-3-4	1~9	A~I
ACP-3-5	1~9	A~I
ACP-3-6	1~9	A~I
ACP-3-7	1~9	A~I
ACP-3-8	1~9	A~I
ACP-3-9	1~9	A~I

盤名	迴路	編號	盤名	迴路	編號
ACP-1-B2	1	A	ACP-4-B2	1	A
ACP-1-B1	1	A	ACP-4-B1	1	A
ACP-1-1	1~10	A~J	ACP-4-1	1~11	A~K
ACP-1-2	1~11	A~K	ACP-4-2	1~8	A~H
ACP-1-3	1~11	A~K	ACP-4-3	1~9	A~I
ACP-1-4	1~17	A~Q	ACP-4-4	1~10	A~J
ACP-1-5	1~17	A~Q	ACP-4-5	1~11	A~K
ACP-1-6	1~10	A~J	ACP-4-6	1~10	A~J
ACP-1-7	1~11	A~K	ACP-4-7	1~10	A~J
ACP-1-8	1~10	A~J	ACP-4-8	1~9	A~I
ACP-1-9	1~10	A~J	ACP-4-9	1~9	A~I
ACP-1-10	1~14	A~N	ACP-4-10	1~9	A~I
EACP-1-R1	4~12	A~I	ACP-4-11	1~9	A~I
--	--	--	ACP-4-12	1~9	A~I
			EACP-4-R1	4~12	A~I
			ACP-2-B2	1	A
			ACP-2-B1	1~4	A~D
			ACP-2-1	1~10	A~J
			ACP-2-2	1~10	A~J
			ACP-2-3	1~9	A~I
			ACP-2-4	1~9	A~I
			ACP-2-5	1~9	A~I
			ACP-2-6	1~9	A~I
			ACP-2-7	1~9	A~I
			ACP-2-8	1~9	A~I
			ACP-2-9	1~9	A~I
			ACP-2-R1	4~12	A~I

客戶 CUSTOMER: 正裕科技工程股份有限公司

用途 USER: 臺中市立老人復健綜合醫院營運移轉案- 社區健康大樓、復健長照大樓、行政暨宿舍大樓新建工程

核准 APPROVED BY: 設計課 洪志勇	審核 CHECKED BY: 設計課 阮家豪	設計 DESIGNED BY: 設計課 謝啓彥	繪圖 DRAWER: 設計課 劉家文
<input type="checkbox"/> 保留圖		單位 DM: 釐米 (mm)	

**建華機電股份有限公司**  
 CHAN HUA MACHINERY & ELECTRIC CO. LTD.  
 TEL: (04)23581130 FAX: (04)23581140  
 廠址: 台中市南屯區工業 25 路 25 號

工號 WORKING NO.: 112112201 規劃日期 DATE: 113年01月03日  
 案號 DRAWING NO.: 比例 SCALE: 1:20

版次 REV	修正摘要 SUMMARY	日期 DATE	圖名 TITLE: 系統控制圖
			圖號 DWG. NO.: LC05
			張數 SHEET NO.: /
			版次 REV: A