

FORM EACMP-1 Panel  
3φ4W 220V/380V60HZ

室內型須附可掀式中隔板

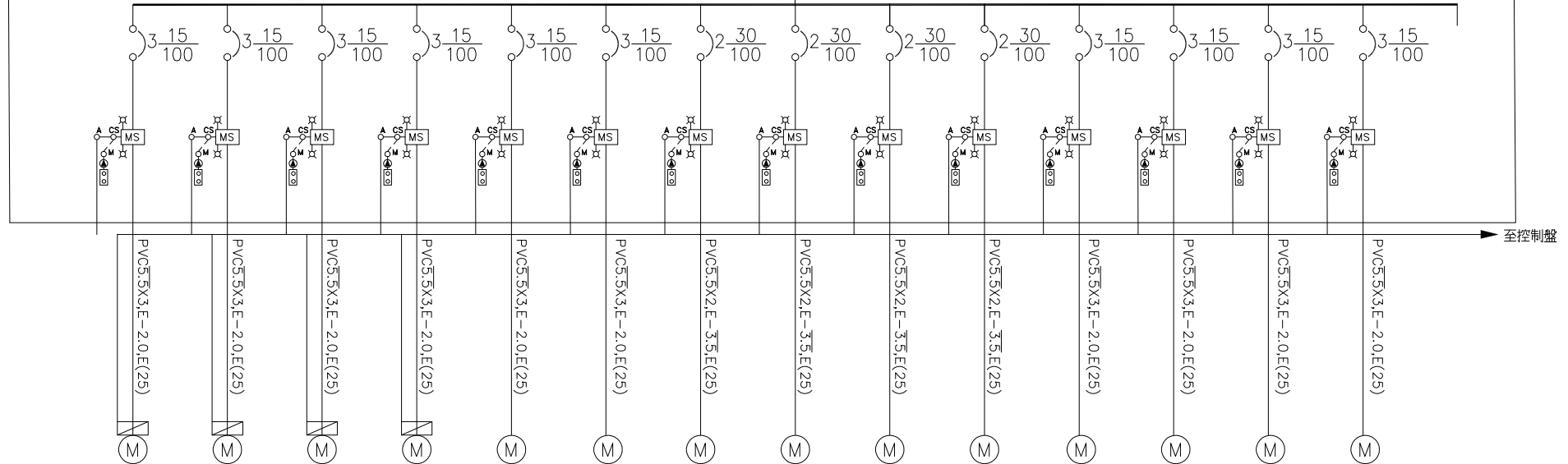
ACP-1-10

Icu >= 30KA

Ics >= 15KA

XLPE80X4,E-14,E(75)

CU BUS BAR 20mmx2mmx1-4



| NO.  | 1        | 2        | 3        | 4        | 5        | 6       | 7    | 8    | 9    | 10   | 11      | 12      | 13   | 14   | SP   | TOTAL |
|------|----------|----------|----------|----------|----------|---------|------|------|------|------|---------|---------|------|------|------|-------|
| 負載內容 | HP       | 5.6      | 5.6      | 5.6      | 1.5      | 4.9     | 0.18 | 2.3  | 2.3  | 2.3  | 2.3     | 0.37    | 0.37 | 0.18 | 0.18 | 52.4  |
| 負載容量 | R        | 1866     | 1866     | 1866     | 500      | 1634    | 60   | 2300 |      | 2300 | 60      | 60      | 60   | 60   |      | 19002 |
|      | S        | 1867     | 1867     | 1867     | 500      | 1633    | 60   |      | 2300 |      | 60      | 60      | 60   | 60   |      | 16699 |
|      | T        | 1867     | 1867     | 1867     | 500      | 1633    | 60   |      | 2300 |      | 60      | 60      | 60   | 60   |      | 16699 |
| 電流   | A        | 8.5      | 8.5      | 8.5      | 2.3      | 7.4     | 0.3  | 10.5 | 10.5 | 10.5 | 10.5    | 0.3     | 0.3  | 0.3  | 0.3  | 107.3 |
| 負載名稱 | AHU-1-10 | AHU-1-11 | AHU-1-12 | AHU-1-13 | PAH-1-10 | EF-1-10 | F/C  | F/C  | F/C  | F/C  | EF-10-1 | EF-10-2 | 風機   | 風機   | 預留迴路 |       |

|   |  |                           |                            |                       |   |                     |                  |                    |                    |
|---|--|---------------------------|----------------------------|-----------------------|---|---------------------|------------------|--------------------|--------------------|
| 客戶<br>CUSTOMER: 正裕科技工程股份有限公司<br><br>用途<br>USER: 臺中市立老人復健綜合醫院營運移轉案-<br>社區健康大樓、復健長照大樓、行政暨宿舍大樓新建工程 | 核准<br>APPROVED BY: 設計課 洪志勇                   | 審核<br>CHECKED BY: 設計課 阮家豪 | 設計<br>DESIGNED BY: 設計課 謝啓彥 | 繪圖<br>DRAWER: 設計課 劉家文 | 建華機電股份有限公司<br>CHAN-HUA MACHINERY & ELECTRIC CO. LTD.<br>TEL: (04)23581130 FAX: (04)23581140<br>廠址: 台中市南屯區工業 25 路 25 號<br><br>工號: 112112201 規劃日期: 113年01月03日<br>案號: 比例: 1:20<br>DRAWING NO.: | 版次<br>REV:          | 修正摘要<br>SUMMARY: | 日期<br>DATE:        | 圖名<br>TITLE: 系統單線圖 |
|   | <input type="checkbox"/> 保留圖 單位: DM: 釐米 (mm) |                           |                            |                       |   | 圖號<br>DWG. NO.: A06 | 版次<br>REV: A     | 張數<br>SHEET NO.: / |                    |



過門端子

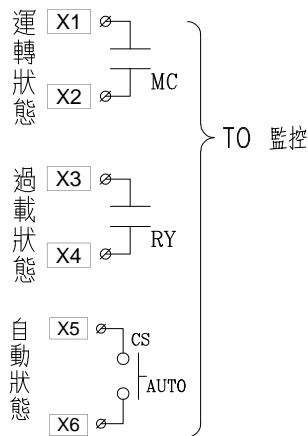
|    |   |
|----|---|
| TB | R |
| TB | N |
| TB | 2 |
| TB | 3 |
| TB | 4 |
| TB | 5 |
| TB | 6 |
| TB | 7 |
| TB |   |

外部啟動點

|    |   |
|----|---|
| TB | 3 |
| TB | 6 |
| TB |   |

監控端子

|    |    |
|----|----|
| TB | X1 |
| TB | X2 |
| TB | X3 |
| TB | X4 |
| TB | X5 |
| TB | X6 |



| 盤名        | 迴路   | 編號  |
|-----------|------|-----|
| ACP-1-B2  | 1    | A   |
| ACP-1-B1  | 1    | A   |
| ACP-1-1   | 1~10 | A~J |
| ACP-1-2   | 1~11 | A~K |
| ACP-1-3   | 1~11 | A~K |
| ACP-1-4   | 1~17 | A~Q |
| ACP-1-5   | 1~17 | A~Q |
| ACP-1-6   | 1~10 | A~J |
| ACP-1-7   | 1~11 | A~K |
| ACP-1-8   | 1~10 | A~J |
| ACP-1-9   | 1~10 | A~J |
| ACP-1-10  | 1~14 | A~N |
| EACP-1-R1 | 4~12 | A~I |
| --        | --   | --  |

| 盤名        | 迴路   | 編號  | 盤名       | 迴路    | 編號    |
|-----------|------|-----|----------|-------|-------|
| ACP-4-B2  | 1    | A   | ACMP-B-2 | 9~14  | E~J   |
| ACP-4-B1  | 1    | A   | ACMP-B-2 | 29~30 | Y~Z   |
| ACP-4-1   | 1~11 | A~K | ACMP-B-2 | 31~34 | AA~AD |
| ACP-4-2   | 1~8  | A~H | ACP-2-B2 | 1     | A     |
| ACP-4-3   | 1~9  | A~I | ACP-2-B1 | 1~4   | A~D   |
| ACP-4-4   | 1~10 | A~J | ACP-2-1  | 1~10  | A~J   |
| ACP-4-5   | 1~11 | A~K | ACP-2-2  | 1~10  | A~J   |
| ACP-4-6   | 1~10 | A~J | ACP-2-3  | 1~9   | A~I   |
| ACP-4-7   | 1~10 | A~J | ACP-2-4  | 1~9   | A~I   |
| ACP-4-8   | 1~9  | A~I | ACP-2-5  | 1~9   | A~I   |
| ACP-4-9   | 1~9  | A~I | ACP-2-6  | 1~9   | A~I   |
| ACP-4-10  | 1~9  | A~I | ACP-2-7  | 1~9   | A~I   |
| ACP-4-11  | 1~9  | A~I | ACP-2-8  | 1~9   | A~I   |
| ACP-4-12  | 1~9  | A~I | ACP-2-9  | 1~9   | A~I   |
| EACP-4-R1 | 4~12 | A~I | ACP-2-R1 | 4~12  | A~I   |

盤內線號重複時,請於線號前加分組別如A組B.C....E.F.....

| 盤名       | 迴路   | 編號  |
|----------|------|-----|
| ACP-3-B2 | 1    | A   |
| ACP-3-B1 | 1~5  | A~E |
| ACP-3-1  | 1~9  | A~I |
| ACP-3-2  | 1~10 | A~J |
| ACP-3-3  | 1~9  | A~I |
| ACP-3-4  | 1~9  | A~I |
| ACP-3-5  | 1~9  | A~I |
| ACP-3-6  | 1~9  | A~I |
| ACP-3-7  | 1~9  | A~I |
| ACP-3-8  | 1~9  | A~I |
| ACP-3-9  | 1~9  | A~I |

|  |   |                           |                            |                       |   |  |   |            |                    |
|--|---|---------------------------|----------------------------|-----------------------|---|--|---|------------|--------------------|
| 客戶<br>CUSTOMER: 正裕科技工程股份有限公司                             | 核准<br>APPROVED BY: 設計課 洪志勇                  | 審核<br>CHECKED BY: 設計課 阮家豪 | 設計<br>DESIGNED BY: 設計課 謝啓彥 | 繪圖<br>DRAWER: 設計課 劉家文 | <p>建華機電股份有限公司<br/>CHAN HUA MACHINERY &amp; ELECTRIC CO. LTD.<br/>TEL: (04)23581130 FAX: (04)23581140<br/>廠址: 台中市南屯區工業 25 路 25 號</p> | 版次<br>REV  | 修正摘要<br>SUMMARY                               | 日期<br>DATE | 圖名<br>TITLE: 系統控制圖 |
| 用途<br>USER: 臺中市立老人復健綜合醫院營運移轉案- 社區健康大樓、復健長照大樓、行政暨宿舍大樓新建工程 | <input type="checkbox"/> 保留圖<br>單位: 釐米 (mm) |                           |                            |                       |   | 工號<br>WORKING NO.: 112112201<br>案號<br>DRAWING NO.: | 規劃日期<br>DATE: 113年01月03日<br>比例<br>SCALE: 1:20 |            |                    |