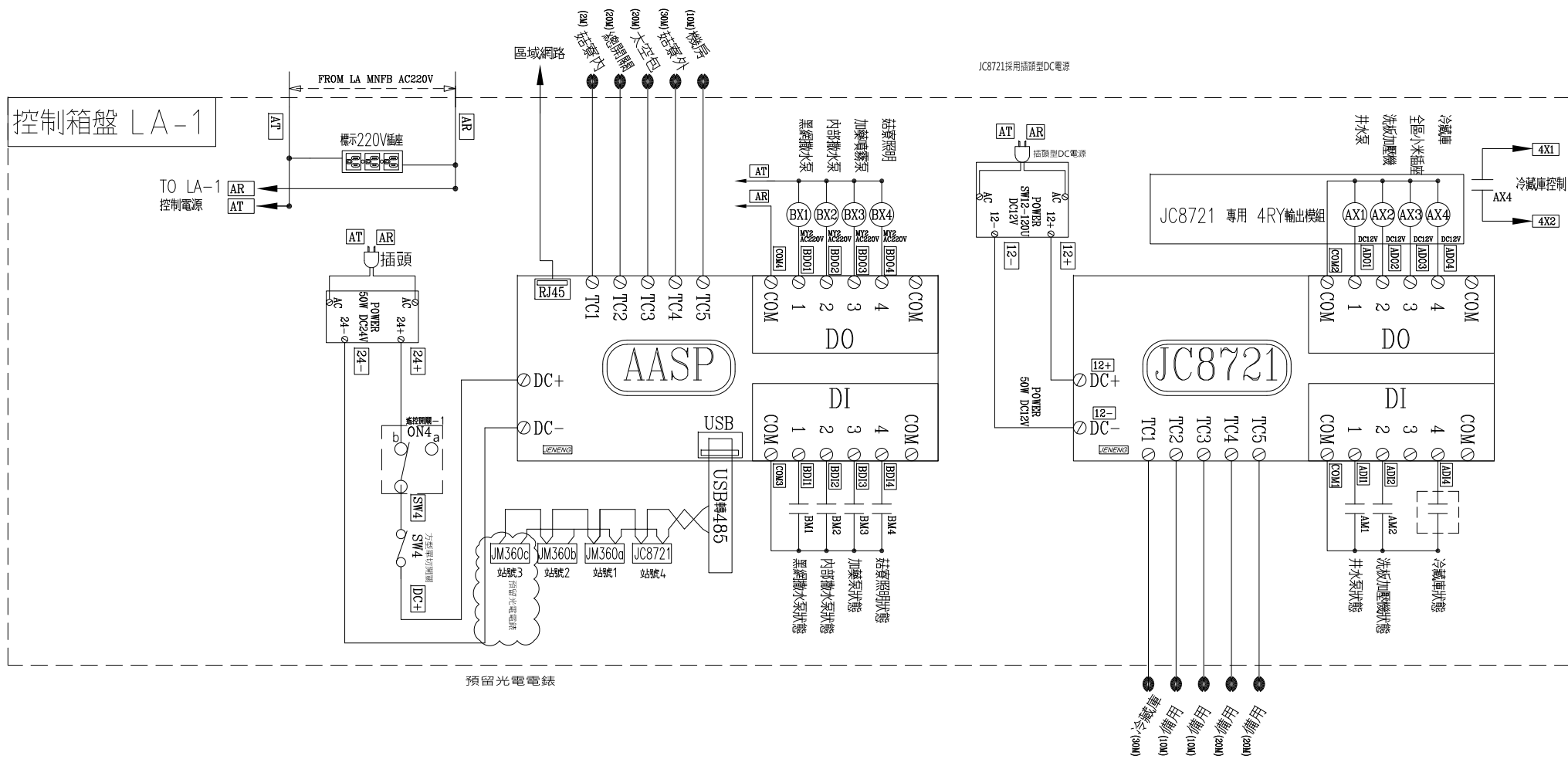


CKT NO.	1	2	3	4	5	6	7	TOTAL
CAPACITY(VA)	5000	5060		1672	836	3300	3300	24800
CURRENT(A)	25	23		7.6	3.8	6	15	115
LOAD(VA)	R	2500	2530		836	418	600	8550
	S	2500	2530		836	418		8000
	T						1650	8250
LOAD NAME	冷藏庫 5KVA	井水泵 5.06KVA (3HP)	互聯開關 220V (電力總盤)	擾流風扇*20台 6.67KVA / 110V (9HP)	加壓機*2台 1.672KVA (1HP)+(0.5HP) 220v 110v	全區小米插座 110V (CMC 6A/110V)	SP 110V	L:24.8KVA

客戶 CUSTOMER: 登久企業有限公司 用途 USER: 日恩企業社環控盤案	核准 APPROVED BY:	審核 CHECKED BY:	設計 DESIGNED BY:	繪圖 DRAWER:	華華機電股份有限公司 CHAN HUA MACHINERY & ELECTRIC CO., LTD. TEL: (04)23581130 FAX: (04)23581140 廠址: 台中市南屯區工業 25 路 25 號	版次 REV	修正摘要 SUMMARY	日期 DATE	圖名 TITLE: 系統單線圖		
	設計課 洪志勇	設計課 謝啓彥	設計課 阮家豪	設計課 阮家豪		工號 WORKING NO.: 112112102	規劃日期 DATE: 112年11月22日	<input type="checkbox"/> 保留圖	單位 DM: 釐米 (mm)	案號 DRAWING NO.:	比例 SCALE: 1:10
張數 SHEET NO.: /											



預留光電電錶

客戶: 登久企業有限公司

用途: 日恩企業社環控盤案

核准 APPROVED BY:	審核 CHECKED BY:	設計 DESIGNED BY:	繪圖 DRAWER:
設計課 洪志勇	設計課 謝啓彥	設計課 阮家豪	設計課 阮家豪
<input type="checkbox"/> 保留圖		單位 DM: 釐米 (mm)	

CHAN HUA MACHINERY & ELECTRIC CO., LTD.
 華華機電股份有限公司
 TEL: (04)23581130 FAX: (04)23581140
 廠址: 台中市南屯區工業 25 路 25 號

工號: 112112102 規劃日期: 112年11月22日
 WORKING NO.: DATE:

家號: 比例: 1:10
 DRAWING NO.: SCALE:

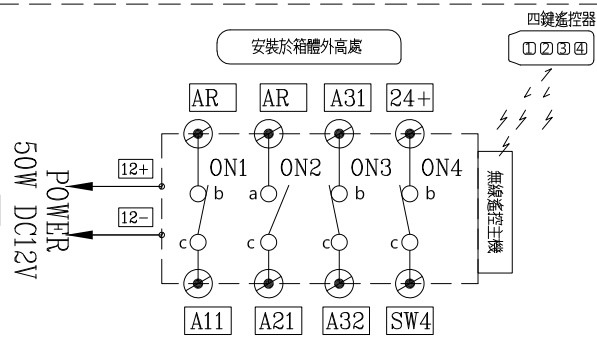
版次 REV	修正摘要 SUMMARY	日期 DATE	圖名 TITLE:
			系統控制圖
			圖號 DWG. NO.: C01
			張數 SHEET NO.: /

版次 REV:	A
------------	---

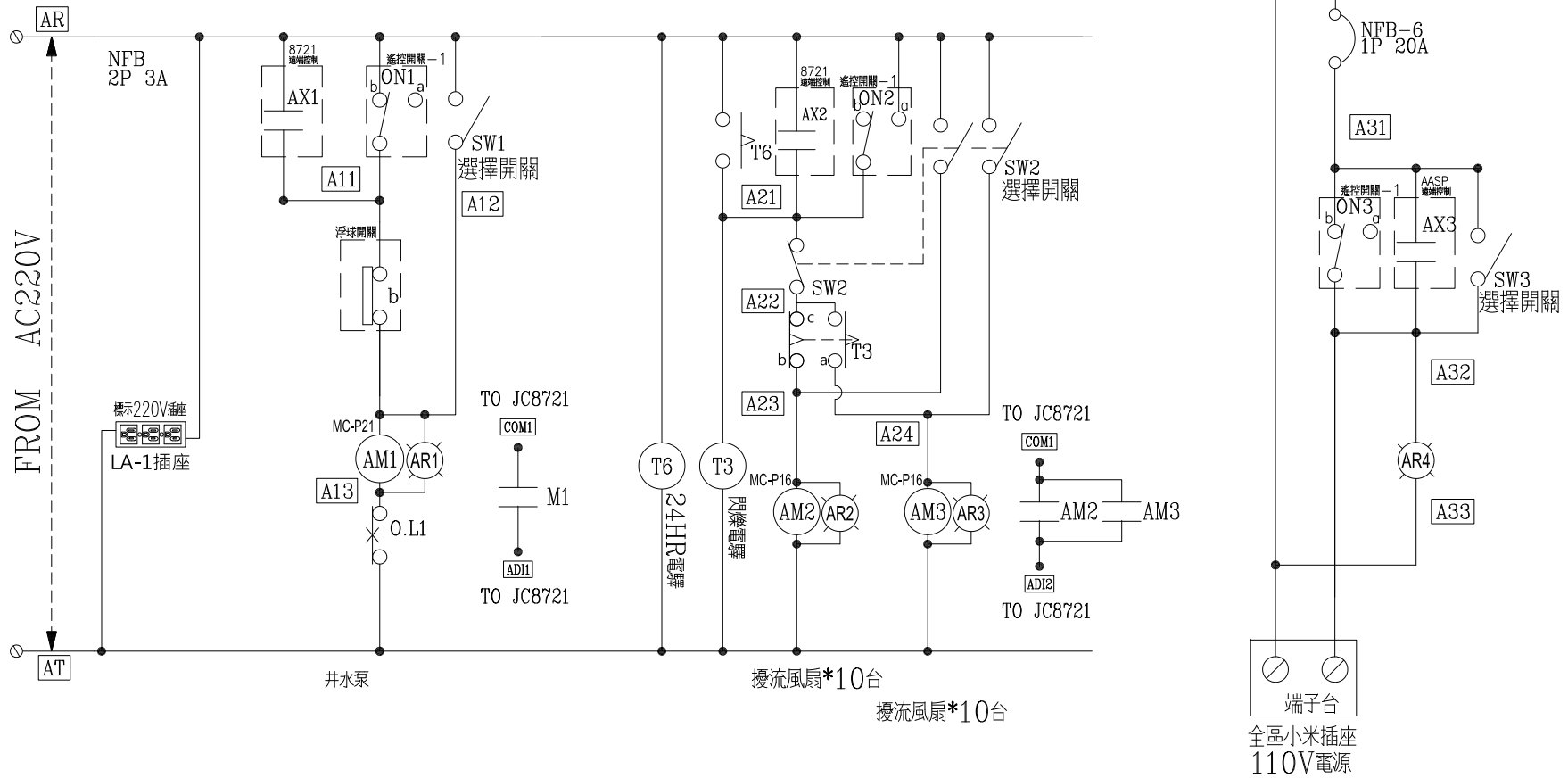
遙控開關-1

遙控開關-1
遙控開關-2
以上兩個共用DC12V電源

TO:控制箱盤 LB-1



控制箱盤 LA-1



客戶 CUSTOMER: 登久企業有限公司

用途 USER: 日恩企業社環控盤案

核准 APPROVED BY: 審核 CHECKED BY: 設計 DESIGNED BY: 繪圖 DRAWER:

設計課 洪志勇
設計課 謝啓彥
設計課 阮家豪
設計課 阮家豪

保留圖 單位 DM: 釐米 (mm)

CH 建華機電股份有限公司
CHAN HUA MACHINERY & ELECTRIC CO., LTD.
TEL: (04)23581130 FAX: (04)23581140
廠址: 台中市南屯區工業 25 路 25 號

工號 WORKING NO.: 112112102 規畫日期 DATE: 112年11月22日
案號 DRAWING NO.: 比例 SCALE: 1:10

版次 REV

修正摘要 SUMMARY

日期 DATE

圖名 TITLE: 系統控制圖

圖號 DWG. NO.: C02

張數 SHEET NO.: /

版次 REV: A

遙控開關-1

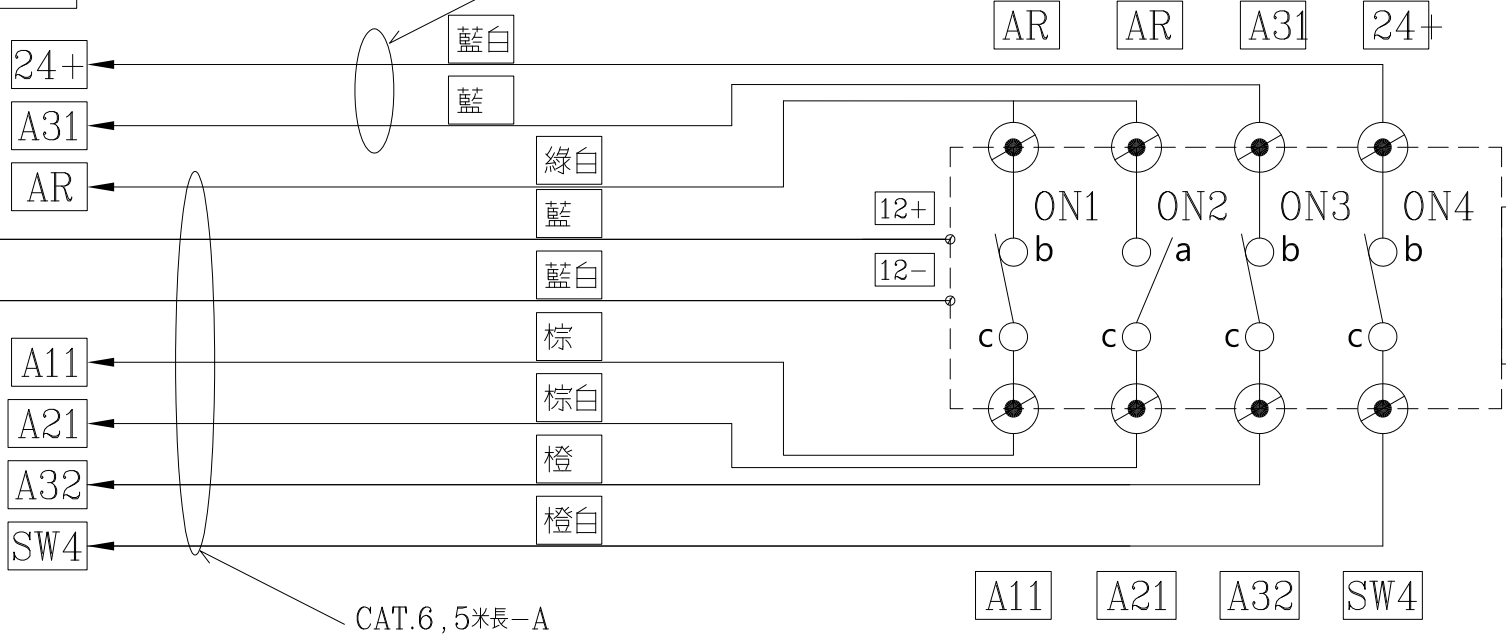
遙控開關接線圖

採用CAT.6導線，長度預留5米長

安裝於箱體外高處

四鍵遙控器-1

50W DC12V
POWER
插頭型DC電源



CAT.6, 5米長-A

客戶 CUSTOMER:	登久企業有限公司	核准 APPROVED BY:	審核 CHECKED BY:	設計 DESIGNED BY:	繪圖 DRAWER:	建華機電股份有限公司 CHAN HUA MACHINERY & ELECTRIC CO.,LTD. TEL:(04)23581130 FAX:(04)23581140 廠址:台中市南屯區工業 25 路 25 號	版次 REV	修正摘要 SUMMARY	日期 DATE	圖名 TITLE:	系統控制圖			
用途 USER:	日恩企業社環控盤案	設計課 洪志勇	設計課 謝啓彥	設計課 阮家豪	設計課 阮家豪		工號 WORKING NO.: 112112102	規劃日期 DATE: 112年11月22日			圖號 DWG. NO.:	C03	版次 REV:	A
		<input type="checkbox"/> 保留圖		單位 DM:	釐米 (mm)		案號 DRAWING NO.:	比例 SCALE:	1:10		張數 SHEET NO.:	/		