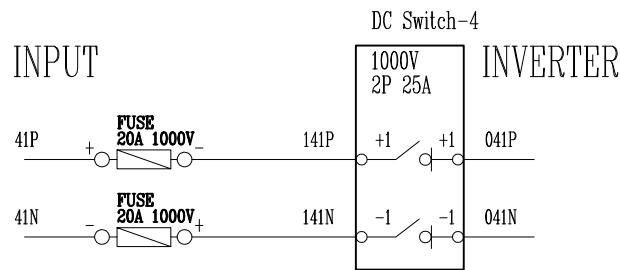
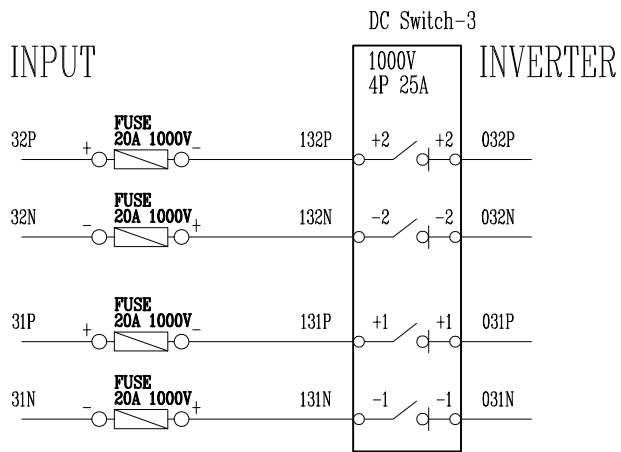
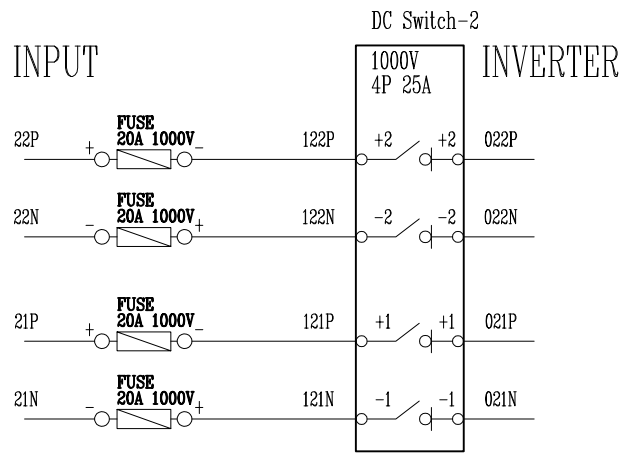
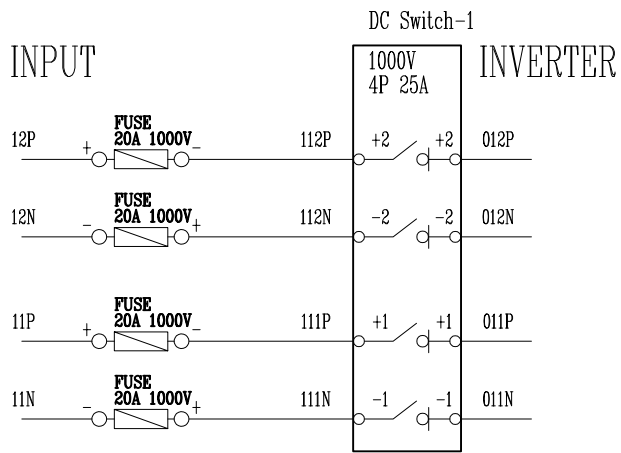


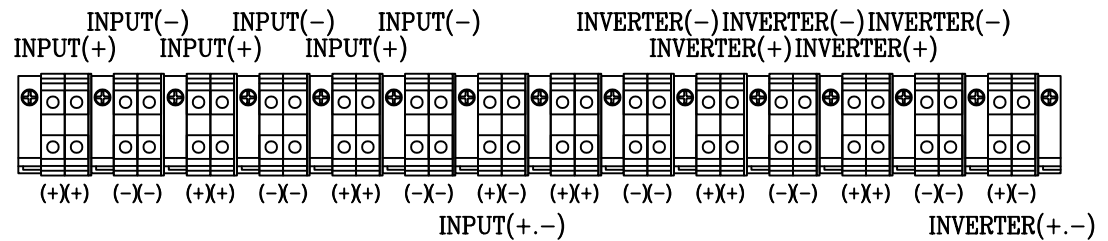
(7串 2並 5.39kWp)x3台+(9串 1並 3.465kWp)x1台

客戶 CUSTOMER: 登久企業有限公司	核准 APPROVED BY:	審核 CHECKED BY:	設計 DESIGNED BY:	繪圖 DRAWER:	建華機電股份有限公司 CHAN-HUA MACHINERY & ELECTRIC CO. LTD. TEL: (04)23581130 FAX: (04)23581140 廠址: 台中市南屯區工業 25 路 25 號	版次 REV:	修正摘要 SUMMARY:	日期 DATE:	圖名 TITLE: 系統單線圖	
用途 USER: 建華機電宿舍太陽能光電系統新設工程	設計課 阮家豪	設計課 謝啓彥	設計課 劉逸婷	設計課 劉逸婷		工號 WORKING NO.: 112112101	規劃日期 DATE: 112年11月22日	案號 DRAWING NO.:	比例 SCALE: 1:20	圖號 DWG. NO.: A01
<input type="checkbox"/> 保留圖					單位 DIM: 釐米 (mm)			張數 SHEET NO.: /		



DCP01 PANEL

端子台每組迴路隔離



客戶 CUSTOMER: 登久企業有限公司	核准 APPROVED BY: 設計課 阮家豪	審核 CHECKED BY: 設計課 謝啓彥	設計 DESIGNED BY: 設計課 劉逸婷	繪圖 DRAWER: 設計課 劉逸婷	 建華機電股份有限公司 CHAN HUA MACHINERY & ELECTRIC CO. LTD. TEL: (04)23581130 FAX: (04)23581140 廠址: 台中市南屯區工業 25 路 25 號 工號: 112112101 規劃日期: 112年11月22日 案號: 比例: 1:20	版次 REV	修正摘要 SUMMARY	日期 DATE	圖名 TITLE: 系統複線圖
用途 USER: 建華機電宿舍太陽能光電系統新設工程	<input type="checkbox"/> 保留圖 單位: 釐米 (mm)					張數 SHEET NO.: /	圖號 DWG. NO.: B02	版次 REV: A	