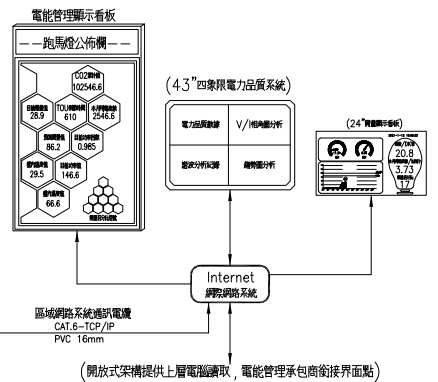


- 功能說明
- 備註:
1. 保護電錶(CO, LCO, OV, UV), CB之狀態網路監控
  2. TR, SC之溫度連線至WMPS即時監控
  3. 各類路電力品質分析管理, V/相角, CO2耗量等功能
  4. 各類路即時與歷史趨勢資料監控
  5. 台電模式之時間電價管理 & 電量控制功能
  6. 電量與排程控制功能, 網路手自動監控
  7. 電力狀況即時顯示, 設備過載異常早期預警系統
- 透過網路管理以上之功能



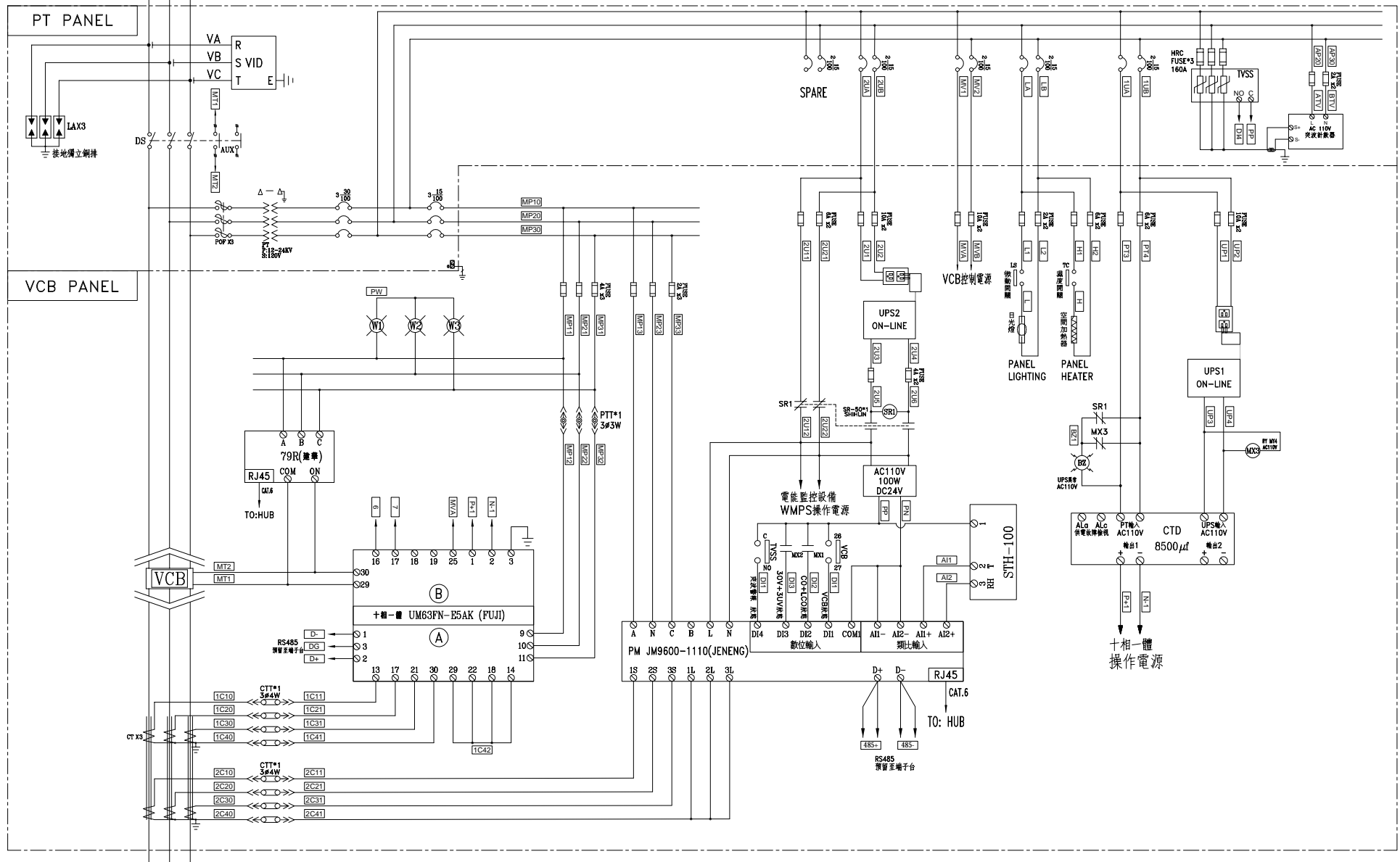
CKT NO.	TOTAL
CAPACITY(VA)	774320
CURRENT(A)	1176.5
R	259740
S	258338
T	256242
LOAD NAME	L:66.7KVA P:707.62HP

客戶 CUSTOMER:	奕鑫電業工程有限公司	核准 APPROVED BY:	審核 CHECKED BY:	設計 DESIGNED BY:	繪圖 DRAWER:	版次 REV	修正摘要 SUMMARY	日期 DATE	圖名 TITLE:
用途 USER:	梧棲漁港製冰廠興建工程	設計課 洪志勇	設計課 阮家豪	設計課 謝啓彥	設計課 謝啓彥	工號 WORKING NO.: 112111701	規劃日期 DATE: 113年01月10日	圖號 DWG. NO.: HA01	版次 REV: A
		□ 保留圖		單位 DM: 釐米 (mm)	案號 DRAWING NO.:	比例 SCALE:	張數 SHEET NO.:	/	

**建華機電股份有限公司**  
CHAN HUA MACHINERY & ELECTRIC CO. LTD.  
CHAN-HUA  
TEL: (04) 23581130 FAX: (04) 23581140  
廠址: 台中市南屯區工業 25 路 25 號

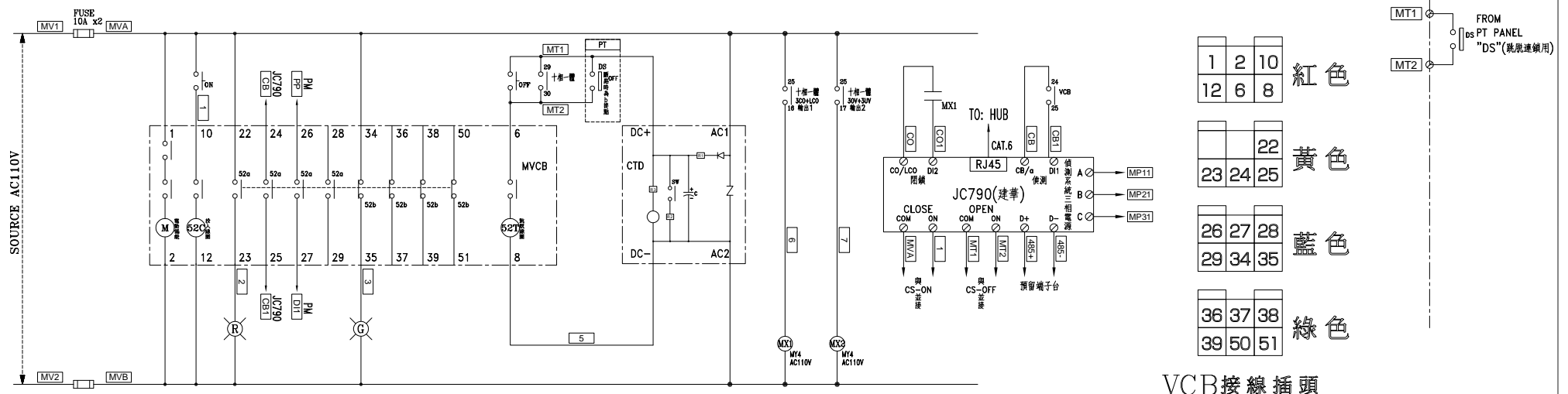
工號: 112111701 規劃日期: 113年01月10日  
案號: 比例: 1:1

3ø3W 11.4KV 60HZ



3ø3W 11.4KV 60HZ

客戶 CUSTOMER: 奕鑫電業工程有限公司	核准 APPROVED BY:	審核 CHECKED BY:	設計 DESIGNED BY:	繪圖 DRAWER:	<b>建華機電股份有限公司</b> CHAN HUA MACHINERY & ELECTRIC CO. LTD. CHAN-HUA TEL:(04)23581130 FAX:(04)23581140 廠址:台中市南屯區工業 25 路 25 號	版次 REV	修正摘要 SUMMARY	日期 DATE	圖名 TITLE: 系統複線圖
用途 USER: 梧棲漁港製冰廠興建工程	設計課 洪志勇	設計課 阮家豪	設計課 謝啓彥	設計課 謝啓彥	工號 WORKING NO.: 112111701 案號 DRAWING NO.:		規劃日期 DATE: 113年01月10日 比例 SCALE: 1:30		圖號 DWG. NO.: HB01 張數 SHEET NO.: / 版次 REV: A



VCB PANEL FUJI "VCB" 控制圖

VCB接線插頭

客戶 CUSTOMER: 奕鑫電業工程有限公司  用途 USER: 梧棲漁港製冰廠興建工程	核准 APPROVED BY: 設計課 洪志勇	審核 CHECKED BY: 設計課 阮家豪	設計 DESIGNED BY: 設計課 謝啓彥	繪圖 DRAWER: 設計課 謝啓彥	<b>建華機電股份有限公司</b> CHAN HUA MACHINERY & ELECTRIC CO. LTD. TEL: (04)23581130 FAX: (04)23581140 廠址: 台中市南屯區工業 25 路 25 號  工號 WORKING NO.: 112111701 規劃日期 113年01月10日  案號 DRAWING NO.: 比例 1:30	版次 REV:	修正摘要 SUMMARY:	日期 DATE:	圖名 TITLE: 系統控制圖
	<input type="checkbox"/> 保留圖		單位 DM: 釐米 (mm)	案號 DRAWING NO.:		日期 DATE:	圖號 DWG. NO.: HC01	版次 REV: A	張數 SHEET NO.: /